



**FUNDO NACIONAL DE DESENVOLVIMENTO DA EDUCAÇÃO
DIRETORIA DE ADMINISTRAÇÃO
COORDENAÇÃO-GERAL DE MERCADO, QUALIDADE E COMPRAS
COORDENAÇÃO-GERAL DE ARTICULAÇÃO E CONTRATOS**

**PREGÃO ELETRÔNICO Nº 02/2022
(Processo Administrativo nº 23034.035045/2021-46)**

Torna-se público, para conhecimento dos interessados, que o(a) **FUNDO NACIONAL DE DESENVOLVIMENTO DA EDUCAÇÃO - FNDE**, com sede no Setor Bancário Sul, Quadra 2, Bloco “F”, Edifício FNDE, na cidade de Brasília-DF, inscrito no CNPJ sob o nº 00.378.257/0001-81, realizará licitação, para **REGISTRO DE PREÇOS**, na modalidade **PREGÃO**, na forma **ELETRÔNICA**, com critério de julgamento **MENOR PREÇO POR ITEM**, modo de disputa **ABERTO E FECHADO**, nos termos da Lei nº 10.520, de 17 de julho de 2002, do Decreto nº 10.024, de 20 de setembro de 2019, do Decreto nº 7.746, de 05 de junho de 2012, do Decreto nº 7.892, de 23 de janeiro de 2013, da Instrução Normativa SLTI/MP nº 01, de 19 de janeiro de 2010, da Instrução Normativa SEGES/MP nº 03, de 26 de abril, de 2018, da Lei Complementar nº 123, de 14 de dezembro de 2006, da Lei nº 11.488, de 15 de junho de 2007, do Decreto nº 8.538, de 06 de outubro de 2015, aplicando-se, subsidiariamente, a Lei nº 8.666, de 21 de junho de 1993, e as exigências estabelecidas neste Edital.

Data da sessão: 05/04/2022

Horário: 10h

Local: Portal de Compras do Governo Federal – <https://www.gov.br/compras/pt-br/>

Código UASG do FNDE: 153173

1. DO OBJETO

1.1. O objeto da presente licitação é a escolha da proposta mais vantajosa para futura e eventual aquisição por meio de Registro de Preços de veículos de transporte escolar diário de estudantes, denominado de Ônibus Rural Escolar (ORE) em atendimento às entidades educacionais das redes públicas de ensino nos Estados, Distrito Federal e Municípios, conforme condições, quantidades e exigências estabelecidas neste Edital e seus anexos.

1.2. A licitação será dividida em itens, conforme tabela constante do Termo de Referência, facultando-se ao licitante a participação em quantos itens forem de seu interesse.

1.3. O critério de julgamento adotado será o menor preço do item, observadas as exigências contidas neste Edital e seus Anexos quanto às especificações do objeto.

2. DO REGISTRO DE PREÇOS

2.1. As regras referentes aos órgãos gerenciador e participantes, bem como a eventuais adesões são as que constam da minuta de Ata de Registro de Preços.

3. DO CREDENCIAMENTO

3.1. O Credenciamento é o nível básico do registro cadastral no Sistema de Cadastramento Unificado de Fornecedores (SICAF), que permite a participação dos interessados na modalidade licitatória Pregão, em sua forma eletrônica.

3.2. O cadastro no SICAF deverá ser feito no Portal de Compras do Governo Federal, no sítio <https://www.gov.br/compras/pt-br>, por meio de certificado digital conferido pela Infraestrutura de Chaves Públicas Brasileira – ICP - Brasil.

3.3. O credenciamento junto ao provedor do sistema implica a responsabilidade do licitante ou de seu representante legal e a presunção de sua capacidade técnica para realização das transações inerentes a este Pregão.

3.4. O licitante responsabiliza-se exclusiva e formalmente pelas transações efetuadas em seu nome, assume como firmes e verdadeiras suas propostas e seus lances, inclusive os atos praticados diretamente ou por seu representante, excluída a responsabilidade do provedor do sistema ou do órgão ou entidade promotora da licitação por eventuais danos decorrentes de uso indevido das credenciais de acesso, ainda que por terceiros.

3.5. É de responsabilidade do cadastrado conferir a exatidão dos seus dados cadastrais no SICAF e mantê-los atualizados junto aos órgãos responsáveis pela informação, devendo proceder, imediatamente, à correção ou à alteração dos registros tão logo identifique incorreção ou aqueles se tornem desatualizados.

3.5.1. A não observância do disposto no subitem anterior poderá ensejar desclassificação no momento da habilitação.

4. DA PARTICIPAÇÃO NO PREGÃO

4.1. Poderão participar deste Pregão interessados cujo ramo de atividade seja compatível com o objeto desta licitação, e que estejam com Credenciamento regular no SICAF, conforme disposto no art. 9º da IN SEGES/MP nº 3, de 2018.

4.1.1. Os licitantes deverão utilizar o certificado digital para acesso ao Sistema.

4.2. Será concedido tratamento favorecido para as microempresas e empresas de pequeno porte, para as sociedades cooperativas mencionadas no artigo 34 da Lei nº 11.488, de 2007, para o agricultor familiar, o produtor rural pessoa física e para o microempreendedor individual - MEI, nos limites previstos da Lei Complementar nº 123, de 2006.

4.3. Não poderão participar desta licitação os interessados:

- 4.3.1. proibidos de participar de licitações e celebrar contratos administrativos, na forma da legislação vigente;
 - 4.3.2. que não atendam às condições deste Edital e seu(s) anexo(s);
 - 4.3.3. estrangeiros que não tenham representação legal no Brasil com poderes expressos para receber citação e responder administrativa ou judicialmente;
 - 4.3.4. que se enquadrem nas vedações previstas no artigo 9º da Lei nº 8.666, de 1993;
 - 4.3.5. que estejam sob falência, concurso de credores, concordata ou em processo de dissolução ou liquidação;
 - 4.3.6. entidades empresariais que estejam reunidas em consórcio;
 - 4.3.7. Organizações da Sociedade Civil de Interesse Público - OSCIP, atuando nessa condição (Acórdão nº 746/2014-TCU-Plenário).
- 4.4. Como condição para participação no Pregão, a licitante assinalará “sim” ou “não” em campo próprio do sistema eletrônico, relativo às seguintes declarações:
- 4.4.1. que cumpre os requisitos estabelecidos no artigo 3º da Lei Complementar nº 123, de 2006, estando apta a usufruir do tratamento favorecido estabelecido em seus arts. 42 a 49;
 - 4.4.1.1. nos itens exclusivos para participação de microempresas e empresas de pequeno porte, a assinalação do campo “não” impedirá o prosseguimento no certame;
 - 4.4.1.2. nos itens em que a participação não for exclusiva para microempresas e empresas de pequeno porte, a assinalação do campo “não” apenas produzirá o efeito de o licitante não ter direito ao tratamento favorecido previsto na Lei Complementar nº 123, de 2006, mesmo que microempresa, empresa de pequeno porte.
 - 4.4.2. que está ciente e concorda com as condições contidas no Edital e seus anexos;
 - 4.4.3. que cumpre os requisitos para a habilitação definidos no Edital e que a proposta apresentada está em conformidade com as exigências editalícias;
 - 4.4.4. que inexistem fatos impeditivos para sua habilitação no certame, ciente da obrigatoriedade de declarar ocorrências posteriores;
 - 4.4.5. que não emprega menor de 18 anos em trabalho noturno, perigoso ou insalubre e não emprega menor de 16 anos, salvo menor, a partir de 14 anos, na condição de aprendiz, nos termos do artigo 7º, XXXIII, da Constituição Federal de 1988;
 - 4.4.6. que a proposta foi elaborada de forma independente, nos termos da Instrução Normativa SLTI/MP nº 2, de 16 de setembro de 2009.

4.4.7. que não possui, em sua cadeia produtiva, empregados executando trabalho degradante ou forçado, observando o disposto nos incisos III e IV do art. 1º e no inciso III do art. 5º da Constituição Federal de 1988;

4.4.8. que os serviços são prestados por empresas que comprovem cumprimento de reserva de cargos prevista em lei para pessoa com deficiência ou para reabilitado da Previdência Social e que atendam às regras de acessibilidade previstas na legislação, conforme disposto no art. 93 da Lei nº 8.213, de 24 de julho de 1991.

4.5. A declaração falsa relativa ao cumprimento de qualquer condição sujeitará o licitante às sanções previstas em Lei e neste Edital.

5. DA APRESENTAÇÃO DA PROPOSTA E DOS DOCUMENTOS DE HABILITAÇÃO

5.1. Os licitantes encaminharão, exclusivamente por meio do sistema, concomitantemente com os documentos de habilitação exigidos no edital, proposta com a descrição do objeto ofertado e o preço, até a data e o horário estabelecidos para abertura da sessão pública, quando, então, encerrar-se-á automaticamente a etapa de envio dessa documentação.

5.2. O envio da proposta, acompanhada dos documentos de habilitação exigidos neste edital, ocorrerá por meio de chave de acesso e senha.

5.3. Os licitantes poderão deixar de apresentar os documentos de habilitação que constem do SICAF, assegurado aos demais licitantes o direito de acesso aos dados constantes dos sistemas.

5.4. As Microempresas e Empresas de Pequeno Porte deverão encaminhar a documentação de habilitação, ainda que haja alguma restrição de regularidade fiscal e trabalhista, nos termos do art. 43, § 1º da Lei Complementar nº 123, de 2006.

5.5. Incumbirá ao licitante acompanhar as operações no sistema eletrônico durante a sessão pública do Pregão, ficando responsável pelo ônus decorrente da perda de negócios, diante da inobservância de quaisquer mensagens emitidas pelo sistema ou de sua desconexão.

5.6. Até a abertura da sessão pública, os licitantes poderão retirar ou substituir a proposta e os documentos de habilitação anteriormente inseridos no sistema;

5.7. Não será estabelecida, nessa etapa do certame, ordem de classificação entre as propostas apresentadas, o que somente ocorrerá após a realização dos procedimentos de negociação e julgamento da proposta.

5.8. Os documentos que compõem a proposta e a habilitação do licitante melhor classificado somente serão disponibilizados para avaliação do pregoeiro e para acesso público após o encerramento do envio de lances.

6. DO PREENCHIMENTO DA PROPOSTA

6.1. O licitante deverá enviar sua proposta mediante o preenchimento, no sistema eletrônico, dos seguintes campos:

6.1.1. Valor unitário e total do item;

6.1.2. Marca;

6.1.3. Fabricante;

6.1.4. Descrição detalhada do objeto, contendo as informações similares à especificação do Termo de Referência: indicando, no que for aplicável, o modelo, prazo de validade ou de garantia, número do registro ou inscrição do bem no órgão competente, quando for o caso;

6.2. Todas as especificações do objeto contidas na proposta vinculam a Contratada.

6.3. Nos valores propostos estarão inclusos todos os custos operacionais, encargos previdenciários, trabalhistas, tributários, comerciais e quaisquer outros que incidam direta ou indiretamente no fornecimento dos bens.

6.4. Os preços ofertados, tanto na proposta inicial, quanto na etapa de lances, serão de exclusiva responsabilidade do licitante, não lhe assistindo o direito de pleitear qualquer alteração, sob alegação de erro, omissão ou qualquer outro pretexto.

6.5. O prazo de validade da proposta não será inferior a 60 (sessenta) dias corridos, a contar da data de sua apresentação.

6.6. Os licitantes devem respeitar os preços máximos estabelecidos nas normas de regência de contratações públicas federais, quando participarem de licitações públicas;

6.6.1. O descumprimento das regras supramencionadas pela Administração por parte dos contratados pode ensejar a fiscalização do Tribunal de Contas da União e, após o devido processo legal, gerar as seguintes consequências: assinatura de prazo para a adoção das medidas necessárias ao exato cumprimento da Lei, nos termos do art. 71, inciso IX, da Constituição Federal de 1988; ou condenação dos agentes públicos responsáveis e da empresa contratada ao pagamento dos prejuízos ao erário, caso verificada a ocorrência de superfaturamento por sobrepreço na execução do contrato.

7. DA ABERTURA DA SESSÃO, CLASSIFICAÇÃO DAS PROPOSTAS E FORMULAÇÃO DE LANCES

7.1. A abertura da presente licitação dar-se-á em sessão pública, por meio de sistema eletrônico, na data, horário e local indicados neste Edital.

7.2. O Pregoeiro verificará as propostas apresentadas, desclassificando desde logo aquelas que não estejam em conformidade com os requisitos estabelecidos neste Edital, contenham vícios insanáveis ou não apresentem as especificações técnicas exigidas no Termo de Referência.

7.2.1. Também será desclassificada a proposta que identifique o licitante.

7.2.2. A desclassificação será sempre fundamentada e registrada no sistema, com acompanhamento em tempo real por todos os participantes.

7.2.3. A não desclassificação da proposta não impede o seu julgamento definitivo em sentido contrário, levado a efeito na fase de aceitação.

7.3. O sistema ordenará automaticamente as propostas classificadas, sendo que somente estas participarão da fase de lances.

7.4. O sistema disponibilizará campo próprio para troca de mensagens entre o Pregoeiro e os licitantes.

7.5. Iniciada a etapa competitiva, os licitantes deverão encaminhar lances exclusivamente por meio do sistema eletrônico, sendo imediatamente informados do seu recebimento e do valor consignado no registro.

7.5.1. O lance deverá ser ofertado pelo valor unitário do item.

7.6. Os licitantes poderão oferecer lances sucessivos, observando o horário fixado para abertura da sessão e as regras estabelecidas no Edital.

7.7. O licitante somente poderá oferecer lance de valor inferior ao último por ele ofertado e registrado pelo sistema.

7.8. Será adotado para o envio de lances no pregão eletrônico o modo de disputa “aberto e fechado”, em que os licitantes apresentarão lances públicos e sucessivos, com lance final e fechado.

7.9 A etapa de lances da sessão pública terá duração inicial de quinze minutos. Após esse prazo, o sistema encaminhará aviso de fechamento iminente dos lances, após o que transcorrerá o período de tempo de até dez minutos, aleatoriamente determinado, findo o qual será automaticamente encerrada a recepção de lances.

7.10 Encerrado o prazo previsto no item anterior, o sistema abrirá oportunidade para que o autor da oferta de valor mais baixo e os das ofertas com preços até dez por cento superiores àquela possam ofertar um lance final e fechado em até cinco minutos, o qual será sigiloso até o encerramento deste prazo.

7.10.1 Não havendo pelo menos três ofertas nas condições definidas neste item, poderão os autores dos melhores lances subsequentes, na ordem de classificação, até o máximo de três, oferecer um lance final e fechado em até cinco minutos, o qual será sigiloso até o encerramento deste prazo.

7.11 Após o término dos prazos estabelecidos nos itens anteriores, o sistema ordenará os lances segundo a ordem crescente de valores.

7.11.1 Não havendo lance final e fechado classificado na forma estabelecida nos itens anteriores, haverá o reinício da etapa fechada, para que os demais licitantes, até o máximo de três, na ordem de classificação,

possam ofertar um lance final e fechado em até cinco minutos, o qual será sigiloso até o encerramento deste prazo.

7.12 Poderá o pregoeiro, auxiliado pela equipe de apoio, justificadamente, admitir o reinício da etapa fechada, caso nenhum licitante classificado na etapa de lance fechado atender às exigências de habilitação.

7.14. Não serão aceitos dois ou mais lances de mesmo valor, prevalecendo aquele que for recebido e registrado em primeiro lugar.

7.15. Durante o transcurso da sessão pública, os licitantes serão informados, em tempo real, do valor do menor lance registrado, vedada a identificação do licitante.

7.16. No caso de desconexão com o Pregoeiro, no decorrer da etapa competitiva do Pregão, o sistema eletrônico poderá permanecer acessível aos licitantes para a recepção dos lances.

7.17. Quando a desconexão do sistema eletrônico para o pregoeiro persistir por tempo superior a dez minutos, a sessão pública será suspensa e reiniciada somente após decorridas vinte e quatro horas da comunicação do fato pelo Pregoeiro aos participantes, no sítio eletrônico utilizado para divulgação.

7.18. O critério de julgamento adotado será o menor preço, conforme definido neste Edital e seus anexos.

7.19. Caso o licitante não apresente lances, concorrerá com o valor de sua proposta.

7.20. Em relação a itens não exclusivos para participação de microempresas e empresas de pequeno porte, uma vez encerrada a etapa de lances, será efetivada a verificação automática, junto à Receita Federal, do porte da entidade empresarial. O sistema identificará em coluna própria as microempresas e empresas de pequeno porte participantes, procedendo à comparação com os valores da primeira colocada, se esta for empresa de maior porte, assim como das demais classificadas, para o fim de aplicar-se o disposto nos arts. 44 e 45 da Lei Complementar nº 123, de 2006, regulamentada pelo Decreto nº 8.538, de 2015.

7.21. Nessas condições, as propostas de microempresas e empresas de pequeno porte que se encontrarem na faixa de até 5% (cinco por cento) acima da melhor proposta ou melhor lance serão consideradas empatadas com a primeira colocada.

7.22. A melhor classificada nos termos do item anterior terá o direito de encaminhar uma última oferta para desempate, obrigatoriamente em valor inferior ao da primeira colocada, no prazo de 5 (cinco) minutos controlados pelo sistema, contados após a comunicação automática para tanto.

7.23. Caso a microempresa ou a empresa de pequeno porte melhor classificada desista ou não se manifeste no prazo estabelecido, serão convocadas as demais licitantes microempresa e empresa de pequeno porte que se encontrem naquele intervalo de 5% (cinco por cento), na ordem de classificação, para o exercício do mesmo direito, no prazo estabelecido no subitem anterior.

7.24. No caso de equivalência dos valores apresentados pelas microempresas e empresas de pequeno porte que se encontrem nos intervalos estabelecidos nos subitens anteriores, será realizado sorteio entre elas para que se identifique aquela que primeiro poderá apresentar melhor oferta.

7.25. Só poderá haver empate entre propostas iguais (não seguidas de lances), ou entre lances finais da fase fechada do modo de disputa aberto e fechado.

7.26. Havendo eventual empate entre propostas ou lances, o critério de desempate será aquele previsto no art. 3º, § 2º, da Lei nº 8.666, de 1993, assegurando-se a preferência, sucessivamente, aos bens produzidos:

7.26.1. no País;

7.26.2. por empresas brasileiras;

7.26.3. por empresas que invistam em pesquisa e no desenvolvimento de tecnologia no País;

7.26.4. por empresas que comprovem cumprimento de reserva de cargos prevista em lei para pessoa com deficiência ou para reabilitado da Previdência Social e que atendam às regras de acessibilidade previstas na legislação.

7.27. Persistindo o empate, a proposta vencedora será sorteada pelo sistema eletrônico dentre as propostas ou os lances empatados.

7.28. Encerrada a etapa de envio de lances da sessão pública, o pregoeiro deverá encaminhar, pelo sistema eletrônico, contraproposta ao licitante que tenha apresentado o melhor preço, para que seja obtida melhor proposta, vedada a negociação em condições diferentes das previstas neste Edital.

7.28.1. A negociação será realizada por meio do sistema, podendo ser acompanhada pelos demais licitantes.

7.28.2. O pregoeiro solicitará ao licitante melhor classificado que, no prazo de 02 (duas) horas, envie a proposta adequada ao último lance ofertado após a negociação realizada, acompanhada, se for o caso, dos documentos complementares, quando necessários à confirmação daqueles exigidos neste Edital e já apresentados.

7.29. Após a negociação do preço, o Pregoeiro iniciará a fase de aceitação e julgamento da proposta.

8. DA ACEITABILIDADE DA PROPOSTA VENCEDORA.

8.1. Encerrada a etapa de negociação, o pregoeiro examinará a proposta classificada em primeiro lugar quanto à adequação ao objeto e à compatibilidade do preço em relação ao máximo estipulado para contratação neste Edital e em seus anexos, observado o disposto no parágrafo único do art. 7º e no § 9º do art. 26 do Decreto n.º 10.024/2019.

8.2. O licitante qualificado como produtor rural pessoa física deverá incluir, na sua proposta, os percentuais das contribuições previstas no art. 176 da Instrução Normativa RFB n. 971, de 2009, em razão do disposto no art. 184, inciso V, sob pena de desclassificação.

8.3. Será desclassificada a proposta ou o lance vencedor, apresentar preço final superior ao preço máximo fixado (Acórdão nº 1455/2018 -TCU - Plenário), desconto menor do que o mínimo exigido ou que apresentar preço manifestamente inexequível.

8.3.1. Considera-se inexequível a proposta que apresente preços global ou unitários simbólicos, irrisórios ou de valor zero, incompatíveis com os preços dos insumos e salários de mercado, acrescidos dos respectivos encargos, ainda que o ato convocatório da licitação não tenha estabelecido limites mínimos, exceto quando se referirem a materiais e instalações de propriedade do próprio licitante, para os quais ele renuncie a parcela ou à totalidade da remuneração.

8.4. Qualquer interessado poderá requerer que se realizem diligências para aferir a exequibilidade e a legalidade das propostas, devendo apresentar as provas ou os indícios que fundamentam a suspeita;

8.5. Na hipótese de necessidade de suspensão da sessão pública para a realização de diligências, com vistas ao saneamento das propostas, a sessão pública somente poderá ser reiniciada mediante aviso prévio no sistema com, no mínimo, vinte e quatro horas de antecedência, e a ocorrência será registrada em ata;

8.6. O Pregoeiro poderá convocar o licitante para enviar documento digital complementar, por meio de funcionalidade disponível no sistema, no prazo de 02 (duas) horas, sob pena de não aceitação da proposta.

8.6.1. É facultado ao pregoeiro prorrogar o prazo estabelecido, a partir de solicitação fundamentada feita no chat pelo licitante, antes de findo o prazo.

8.6.2. Dentre os documentos passíveis de solicitação pelo Pregoeiro, destacam-se os que contenham as características do material ofertado, tais como marca, modelo, tipo, fabricante e procedência, além de outras informações pertinentes, a exemplo de catálogos, folhetos ou propostas, encaminhados por meio eletrônico, ou, se for o caso, por outro meio e prazo indicados pelo Pregoeiro, sem prejuízo do seu ulterior envio pelo sistema eletrônico, sob pena de não aceitação da proposta-

8.6.3. Caso a compatibilidade com as especificações demandadas, sobretudo quanto a padrões de qualidade e desempenho, não possa ser aferida pelos meios previstos nos subitens acima, o Pregoeiro exigirá que o licitante classificado em primeiro lugar apresente amostra, sob pena de não aceitação da proposta, no local a ser indicado e dentro de 20 (vinte) dias contados da solicitação, conforme disposto nos Cadernos de Especificações Técnicas (CITs).

8.6.3.1. Por meio de mensagem no sistema, será divulgado o local e horário de realização do procedimento para a avaliação das amostras,

cuja presença será facultada a todos os interessados, incluindo os demais licitantes.

8.6.3.2. Os resultados das avaliações serão divulgados por meio de mensagem no sistema.

8.6.3.3. Serão avaliados os seguintes aspectos e padrões mínimos de aceitabilidade, conforme disposto nos Cadernos de Especificações Técnicas (CITs):

8.6.3.3.1. Item 1 – ORE 1;

8.6.3.3.2. Item 2 – ORE 1 (4X4);

8.6.3.3.3. Item 3 – ORE 2;

8.6.3.3.4. Item 4 – ORE 3;

8.6.3.4. No caso de não haver entrega da amostra ou ocorrer atraso na entrega, sem justificativa aceita pelo Pregoeiro, ou havendo entrega de amostra fora das especificações previstas neste Edital, a proposta do licitante será recusada.

8.6.3.5. Se a(s) amostra(s) apresentada(s) pelo primeiro classificado não for(em) aceita(s), o Pregoeiro analisará a aceitabilidade da proposta ou lance ofertado pelo segundo classificado. Seguir-se-á com a verificação da(s) amostra(s) e, assim, sucessivamente, até a verificação de uma que atenda às especificações constantes no Termo de Referência.

8.6.3.6. Os exemplares colocados à disposição da Administração serão tratados como protótipos, podendo ser manuseados e desmontados pela equipe técnica responsável pela análise, não gerando direito a ressarcimento.

8.6.3.7. Os licitantes deverão colocar à disposição da Administração todas as condições indispensáveis à realização de testes e fornecer, sem ônus, os manuais impressos em língua portuguesa, necessários ao seu perfeito manuseio, quando for o caso.

8.7. Se a proposta ou lance vencedor for desclassificado, o Pregoeiro examinará a proposta ou lance subsequente, e, assim sucessivamente, na ordem de classificação.

8.8. Havendo necessidade, o Pregoeiro suspenderá a sessão, informando no “*chat*” a nova data e horário para a sua continuidade.

8.9. O Pregoeiro poderá encaminhar, por meio do sistema eletrônico, contraproposta ao licitante que apresentou o lance mais vantajoso, com o fim de negociar a obtenção de melhor preço, vedada a negociação em condições diversas das previstas neste Edital.

8.9.1. Também nas hipóteses em que o Pregoeiro não aceitar a proposta e passar à subsequente, poderá negociar com o licitante para que seja obtido preço melhor.

8.9.2. A negociação será realizada por meio do sistema, podendo ser acompanhada pelos demais licitantes.

8.10. Nos itens não exclusivos para a participação de microempresas e empresas de pequeno porte, sempre que a proposta não for aceita, e antes de o Pregoeiro passar à subsequente, haverá nova verificação, pelo sistema, da eventual ocorrência do empate ficto, previsto nos artigos 44 e 45 da Lei Complementar nº 123, de 2006, seguindo-se a disciplina antes estabelecida, se for o caso.

8.11. Encerrada a análise quanto à aceitação da proposta, o pregoeiro verificará a habilitação do licitante, observado o disposto neste Edital.

9. DA HABILITAÇÃO

9.1. Como condição prévia ao exame da documentação de habilitação do licitante detentor da proposta classificada em primeiro lugar, o Pregoeiro verificará o eventual descumprimento das condições de participação, especialmente quanto à existência de sanção que impeça a participação no certame ou a futura contratação, mediante a consulta aos seguintes cadastros:

- a) SICAF;
- b) Cadastro Nacional de Empresas Inidôneas e Suspensas - CEIS, mantido pela Controladoria-Geral da União (<http://www.portaltransparencia.gov.br/sancoes/ceis?ordenarPor=nome&direcao=asc>);
- c) Cadastro Nacional de Condenações Cíveis por Atos de Improbidade Administrativa, mantido pelo Conselho Nacional de Justiça (www.cnj.jus.br/improbidade_adm/consultar_requerido.php).
- d) Lista de Inidôneos e o Cadastro Integrado de Condenações por Ilícitos Administrativos - CADICON, mantidos pelo Tribunal de Contas da União - TCU;

9.1.1. Para a consulta de licitantes pessoa jurídica poderá haver a substituição das consultas das alíneas “b”, “c” e “d” acima pela Consulta Consolidada de Pessoa Jurídica do TCU (<https://certidoes-apf.apps.tcu.gov.br/>)

9.1.2. A consulta aos cadastros será realizada em nome da empresa licitante e também de seu sócio majoritário, por força do artigo 12 da Lei nº 8.429, de 1992, que prevê, dentre as sanções impostas ao responsável pela prática de ato de improbidade administrativa, a proibição de contratar com o Poder Público, inclusive por intermédio de pessoa jurídica da qual seja sócio majoritário.

9.1.2.1. Caso conste na Consulta de Situação do Fornecedor a existência de Ocorrências Impeditivas Indiretas, o gestor diligenciará para verificar se houve fraude por parte das empresas apontadas no Relatório de Ocorrências Impeditivas Indiretas.

9.1.2.2. A tentativa de burla será verificada por meio dos vínculos societários, linhas de fornecimento similares, dentre outros.

9.1.2.3. O licitante será convocado para manifestação previamente à sua desclassificação.

9.1.3. Constatada a existência de sanção, o Pregoeiro reputará o licitante inabilitado, por falta de condição de participação.

9.1.4. No caso de inabilitação, haverá nova verificação, pelo sistema, da eventual ocorrência do empate ficto, previsto nos arts. 44 e 45 da Lei Complementar nº 123, de 2006, seguindo-se a disciplina antes estabelecida para aceitação da proposta subsequente.

9.2. Caso atendidas as condições de participação, a habilitação dos licitantes será verificada por meio do SICAF, nos documentos por ele abrangidos em relação à habilitação jurídica, à regularidade fiscal e trabalhista, à qualificação econômico-financeira e habilitação técnica, conforme o disposto na Instrução Normativa SEGES/MP nº 03, de 2018.

9.2.1. O interessado, para efeitos de habilitação prevista na Instrução Normativa SEGES/MP nº 03, de 2018 mediante utilização do sistema, deverá atender às condições exigidas no cadastramento no SICAF até o terceiro dia útil anterior à data prevista para recebimento das propostas;

9.2.2. É dever do licitante atualizar previamente as comprovações constantes do SICAF para que estejam vigentes na data da abertura da sessão pública, ou encaminhar, em conjunto com a apresentação da proposta, a respectiva documentação atualizada.

9.2.3. O descumprimento do subitem acima implicará a inabilitação do licitante, exceto se a consulta aos sítios eletrônicos oficiais emissores de certidões feita pelo Pregoeiro lograr êxito em encontrar a(s) certidão(ões) válida(s), conforme art. 43, §3º, do Decreto nº 10.024, de 2019.

9.3. Havendo a necessidade de envio de documentos de habilitação complementares, necessários à confirmação daqueles exigidos neste Edital e já apresentados, o licitante será convocado a encaminhá-los, em formato digital, via sistema, no prazo de 02 (duas) no mínimo horas, sob pena de inabilitação.

9.4. Somente haverá a necessidade de comprovação do preenchimento de requisitos mediante apresentação dos documentos originais não-digitais quando houver dúvida em relação à integridade do documento digital.

9.5. Não serão aceitos documentos de habilitação com indicação de CNPJ/CPF diferentes, salvo aqueles legalmente permitidos.

9.6. Se o licitante for a matriz, todos os documentos deverão estar em nome da matriz, e se o licitante for a filial, todos os documentos deverão estar em nome da filial, exceto aqueles documentos que, pela própria natureza, comprovadamente, forem emitidos somente em nome da matriz.

9.6.1. Serão aceitos registros de CNPJ de licitante matriz e filial com diferenças de números de documentos pertinentes ao CND e ao CRF/FGTS, quando for comprovada a centralização do recolhimento dessas contribuições.

9.7. Ressalvado o disposto no item 5.3, os licitantes deverão encaminhar, nos termos deste Edital, a documentação relacionada nos itens a seguir, para fins de habilitação:

9.8. Habilitação jurídica:

9.8.1. No caso de empresário individual: inscrição no Registro Público de Empresas Mercantis, a cargo da Junta Comercial da respectiva sede;

9.8.2. Em se tratando de microempreendedor individual – MEI: Certificado da Condição de Microempreendedor Individual - CCMEI, cuja aceitação ficará condicionada à verificação da autenticidade no sítio www.portaldoempreendedor.gov.br;

9.8.3. No caso de sociedade empresária ou empresa individual de responsabilidade limitada - EIRELI: ato constitutivo, estatuto ou contrato social em vigor, devidamente registrado na Junta Comercial da respectiva sede, acompanhado de documento comprobatório de seus administradores;

9.8.4. inscrição no Registro Público de Empresas Mercantis onde opera, com averbação no Registro onde tem sede a matriz, no caso de ser o participante sucursal, filial ou agência;

9.8.5. No caso de sociedade simples: inscrição do ato constitutivo no Registro Civil das Pessoas Jurídicas do local de sua sede, acompanhada de prova da indicação dos seus administradores;

9.8.6. No caso de cooperativa: ata de fundação e estatuto social em vigor, com a ata da assembleia que o aprovou, devidamente arquivado na Junta Comercial ou inscrito no Registro Civil das Pessoas Jurídicas da respectiva sede, bem como o registro de que trata o art. 107 da Lei nº 5.764, de 1971;

9.8.7. No caso de empresa ou sociedade estrangeira em funcionamento no País: decreto de autorização;

9.8.8. Os documentos acima deverão estar acompanhados de todas as alterações ou da consolidação respectiva;

9.9. Regularidade fiscal e trabalhista:

9.9.1. prova de inscrição no Cadastro Nacional de Pessoas Jurídicas ou no Cadastro de Pessoas Físicas, conforme o caso;

9.9.2. prova de regularidade fiscal perante a Fazenda Nacional, mediante apresentação de certidão expedida conjuntamente pela Secretaria da Receita Federal do Brasil (RFB) e pela Procuradoria-Geral da Fazenda Nacional (PGFN), referente a todos os créditos tributários federais e à Dívida Ativa da União (DAU) por elas administrados, inclusive aqueles relativos à Seguridade Social, nos termos da Portaria Conjunta nº 1.751, de

02/10/2014, do Secretário da Receita Federal do Brasil e da Procuradora-Geral da Fazenda Nacional.

9.9.3. prova de regularidade com o Fundo de Garantia do Tempo de Serviço (FGTS);

9.9.4. prova de inexistência de débitos inadimplidos perante a justiça do trabalho, mediante a apresentação de certidão negativa ou positiva com efeito de negativa, nos termos do Título VII-A da Consolidação das Leis do Trabalho, aprovada pelo Decreto-Lei nº 5.452, de 1º de maio de 1943;

9.9.5. prova de inscrição no cadastro de contribuintes estadual, relativo ao domicílio ou sede do licitante, pertinente ao seu ramo de atividade e compatível com o objeto contratual;

9.9.6. prova de regularidade com a Fazenda Estadual do domicílio ou sede do licitante, relativa à atividade em cujo exercício contrata ou concorre;

9.9.7. caso o licitante seja considerado isento dos tributos estaduais relacionados ao objeto licitatório, deverá comprovar tal condição mediante declaração da Fazenda Estadual do seu domicílio ou sede, ou outra equivalente, na forma da lei;

9.9.8. caso o licitante detentor do menor preço seja qualificado como microempresa ou empresa de pequeno porte deverá apresentar toda a documentação exigida para efeito de comprovação de regularidade fiscal, mesmo que esta apresente alguma restrição, sob pena de inabilitação.

9.10. **Qualificação Econômico-Financeira**

9.10.1. certidão negativa de falência expedida pelo distribuidor da sede da pessoa jurídica;

9.10.2. balanço patrimonial e demonstrações contábeis do último exercício social, já exigíveis e apresentados na forma da lei, que comprovem a boa situação financeira da empresa, vedada a sua substituição por balancetes ou balanços provisórios, podendo ser atualizados por índices oficiais quando encerrado há mais de 3 (três) meses da data de apresentação da proposta;

9.10.2.1. No caso de fornecimento de bens para pronta entrega, não será exigido da licitante qualificada como microempresa ou empresa de pequeno porte, a apresentação de balanço patrimonial do último exercício financeiro. (Art. 3º do Decreto nº 8.538, de 2015);

9.10.2.2. no caso de empresa constituída no exercício social vigente, admite-se a apresentação de balanço patrimonial e demonstrações contábeis referentes ao período de existência da sociedade;

9.10.2.3. é admissível o balanço intermediário, se decorrer de lei ou contrato social/estatuto social.

9.10.2.4. Caso o licitante seja cooperativa, tais documentos deverão ser acompanhados da última auditoria contábil-financeira, conforme dispõe o artigo 112 da Lei nº 5.764, de 1971, ou de uma declaração, sob as penas da lei, de que tal auditoria não foi exigida pelo órgão fiscalizador;

9.10.3. A comprovação da situação financeira da empresa será constatada mediante obtenção de índices de Liquidez Geral (LG), Solvência Geral (SG) e Liquidez Corrente (LC), superiores a 1 (um) resultantes da aplicação das fórmulas:

$$\begin{aligned}
 \text{LG} &= \frac{\text{Ativo Circulante} + \text{Realizável a Longo Prazo}}{\text{Passivo Circulante} + \text{Passivo Não Circulante}} \\
 \text{SG} &= \frac{\text{Ativo Total}}{\text{Passivo Circulante} + \text{Passivo Não Circulante}} \\
 \text{LC} &= \frac{\text{Ativo Circulante}}{\text{Passivo Circulante}}
 \end{aligned}$$

9.10.4. As empresas que apresentarem resultado inferior ou igual a 1(um) em qualquer dos índices de Liquidez Geral (LG), Solvência Geral (SG) e Liquidez Corrente (LC), deverão comprovar, considerados os riscos para a Administração, e, a critério da autoridade competente, o capital mínimo ou o patrimônio líquido mínimo de 5% (cinco por cento) do valor estimado da contratação ou do item pertinente.

9.11. Qualificação Técnica

9.11.1. Comprovação de aptidão para o fornecimento de bens em características, quantidades e prazos compatíveis com o objeto desta licitação, ou com o item pertinente, por meio da apresentação de atestados fornecidos por pessoas jurídicas de direito público ou privado.

9.11.1.1. Para fins da comprovação de que trata este subitem, os atestados deverão dizer respeito a contratos executados com as seguintes características mínimas:

9.11.1.1.1. Atestado(s)/declaração(ões) de capacidade técnica dos licitantes, fornecido(s) por empresas distintas, públicas ou privadas, em papel timbrado da pessoa jurídica, em quantidade igual ou superior a 10% (dez por cento) do quantitativo estabelecido;

9.11.1.1.2. Caso o(s) atestado(s)/declaração(ões) seja(m) insuficiente(s) para atender, concomitantemente, a todos os itens para os quais foi convocado, o licitante restará classificado

apenas naqueles em que o(s) atestado(s)/declaração(ões) seja(m) suficiente(s), observado o seguinte critério:

- 9.11.1.1.2.1. Melhor classificação;
- 9.11.1.1.2.2. Maior desconto;
- 9.11.1.1.2.3. Maior valor estimado.

9.11.1.1.3. O licitante deverá atestar, por meio da declaração (Encarte C do Anexo I), o cumprimento das cotas de contratação de pessoas com deficiências caso se encaixe nos quantitativos dispostos no art. 93 da Lei nº 8.213/1991.

9.11.1.1.4. Outros documentos eventualmente necessários à qualificação técnica estão indicados no Termo de Referência.

9.12. O licitante enquadrado como microempreendedor individual que pretenda auferir os benefícios do tratamento diferenciado previstos na Lei Complementar n. 123, de 2006, estará dispensado (a) da prova de inscrição nos cadastros de contribuintes estadual e municipal e (b) da apresentação do balanço patrimonial e das demonstrações contábeis do último exercício.

9.13. A existência de restrição relativamente à regularidade fiscal e trabalhista não impede que a licitante qualificada como microempresa ou empresa de pequeno porte seja declarada vencedora, uma vez que atenda a todas as demais exigências do edital.

9.13.1. A declaração do vencedor acontecerá no momento imediatamente posterior à fase de habilitação.

9.14. Caso a proposta mais vantajosa seja ofertada por licitante qualificada como microempresa ou empresa de pequeno porte, e uma vez constatada a existência de alguma restrição no que tange à regularidade fiscal e trabalhista, a mesma será convocada para, no prazo de 5 (cinco) dias úteis, após a declaração do vencedor, comprovar a regularização. O prazo poderá ser prorrogado por igual período, a critério da administração pública, quando requerida pelo licitante, mediante apresentação de justificativa.

9.15. A não-regularização fiscal e trabalhista no prazo previsto no subitem anterior acarretará a inabilitação do licitante, sem prejuízo das sanções previstas neste Edital, sendo facultada a convocação dos licitantes remanescentes, na ordem de classificação. Se, na ordem de classificação, seguir-se outra microempresa, empresa de pequeno porte ou sociedade cooperativa com alguma restrição na documentação fiscal e trabalhista, será concedido o mesmo prazo para regularização.

9.16. Havendo necessidade de analisar minuciosamente os documentos exigidos, o Pregoeiro suspenderá a sessão, informando no “chat” a nova data e horário para a continuidade da mesma.

9.17. Será inabilitado o licitante que não comprovar sua habilitação, seja por não apresentar quaisquer dos documentos exigidos, ou apresentá-los em desacordo com o estabelecido neste Edital.

9.18. Nos itens não exclusivos a microempresas e empresas de pequeno porte, em havendo inabilitação, haverá nova verificação, pelo sistema, da eventual ocorrência do empate ficto, previsto nos artigos 44 e 45 da Lei Complementar nº 123, de 2006, seguindo-se a disciplina antes estabelecida para aceitação da proposta subsequente.

9.19. O licitante provisoriamente vencedor em um item, que estiver concorrendo em outro item, ficará obrigado a comprovar os requisitos de habilitação cumulativamente, isto é, somando as exigências do item em que venceu às do item em que estiver concorrendo, e assim sucessivamente, sob pena de inabilitação, além da aplicação das sanções cabíveis.

9.19.1. Não havendo a comprovação cumulativa dos requisitos de habilitação, a inabilitação recairá sobre o(s) item(ns) de menor(es) valor(es) cuja retirada(s) seja(m) suficiente(s) para a habilitação do licitante nos remanescentes.

9.20. Constatado o atendimento às exigências de habilitação fixadas no Edital, o licitante será declarado vencedor.

10. DO ENCAMINHAMENTO DA PROPOSTA VENCEDORA

10.1. A proposta final do licitante declarado vencedor deverá ser encaminhada no prazo de no mínimo 02 (duas) horas, a contar da solicitação do Pregoeiro no sistema eletrônico e deverá:

10.1.1. ser redigida em língua portuguesa, datilografada ou digitada, em uma via, sem emendas, rasuras, entrelinhas ou ressalvas, devendo a última folha ser assinada e as demais rubricadas pelo licitante ou seu representante legal.

10.1.2. conter a indicação do banco, número da conta e agência do licitante vencedor, para fins de pagamento.

10.2. A proposta final deverá ser documentada nos autos e será levada em consideração no decorrer da execução do contrato e aplicação de eventual sanção à Contratada, se for o caso.

10.2.1. Todas as especificações do objeto contidas na proposta, tais como marca, modelo, tipo, fabricante e procedência, vinculam a Contratada.

10.3. Os preços deverão ser expressos em moeda corrente nacional, o valor unitário em algarismos e o valor global em algarismos e por extenso (art. 5º da Lei nº 8.666/93).

10.3.1. Ocorrendo divergência entre os preços unitários e o preço global, prevalecerão os primeiros; no caso de divergência entre os valores numéricos e os valores expressos por extenso, prevalecerão estes últimos.

10.4. A oferta deverá ser firme e precisa, limitada, rigorosamente, ao objeto deste Edital, sem conter alternativas de preço ou de qualquer outra condição que induza o julgamento a mais de um resultado, sob pena de desclassificação.

10.5. A proposta deverá obedecer aos termos deste Edital e seus Anexos, não sendo considerada aquela que não corresponda às especificações ali contidas ou que estabeleça vínculo à proposta de outro licitante.

10.6. As propostas que contenham a descrição do objeto, o valor e os documentos complementares estarão disponíveis na internet, após a homologação.

11. DOS RECURSOS

11.1. Declarado o vencedor e decorrida a fase de regularização fiscal e trabalhista da licitante qualificada como microempresa ou empresa de pequeno porte, se for o caso, será concedido o prazo de no mínimo trinta minutos, para que qualquer licitante manifeste a intenção de recorrer, de forma motivada, isto é, indicando contra qual(is) decisão(ões) pretende recorrer e por quais motivos, em campo próprio do sistema.

11.2. Havendo quem se manifeste, caberá ao Pregoeiro verificar a tempestividade e a existência de motivação da intenção de recorrer, para decidir se admite ou não o recurso, fundamentadamente.

11.2.1. Nesse momento o Pregoeiro não adentrará no mérito recursal, mas apenas verificará as condições de admissibilidade do recurso.

11.2.2. A falta de manifestação motivada do licitante quanto à intenção de recorrer importará a decadência desse direito.

11.2.3. Uma vez admitido o recurso, o recorrente terá, a partir de então, o prazo de três dias para apresentar as razões, pelo sistema eletrônico, ficando os demais licitantes, desde logo, intimados para, querendo, apresentarem contrarrazões também pelo sistema eletrônico, em outros três dias, que começarão a contar do término do prazo do recorrente, sendo-lhes assegurada vista imediata dos elementos indispensáveis à defesa de seus interesses.

11.3. O acolhimento do recurso invalida tão somente os atos insuscetíveis de aproveitamento.

11.4. Os autos do processo permanecerão com vista franqueada aos interessados, no endereço constante neste Edital.

12. DA REABERTURA DA SESSÃO PÚBLICA

12.1. A sessão pública poderá ser reaberta:

12.1.1. Nas hipóteses de provimento de recurso que leve à anulação de atos anteriores à realização da sessão pública precedente ou em que seja anulada a própria sessão pública, situação em que serão repetidos os atos anulados e os que dele dependam.

12.1.2. Quando houver erro na aceitação do preço melhor classificado ou quando o licitante declarado vencedor não assinar o contrato, não retirar o instrumento equivalente ou não comprovar a regularização fiscal e trabalhista, nos termos do art. 43, §1º da Lei Complementar nº 123/2006. Nessas hipóteses, serão adotados os procedimentos imediatamente posteriores ao encerramento da etapa de lances.

12.2. Todos os licitantes remanescentes deverão ser convocados para acompanhar a sessão reaberta.

12.2.1. A convocação se dará por meio do sistema eletrônico (“chat”), e-mail, de acordo com a fase do procedimento licitatório.

12.2.2. A convocação feita por e-mail dar-se-á de acordo com os dados contidos no SICAF, sendo responsabilidade do licitante manter seus dados cadastrais atualizados.

13. DA ADJUDICAÇÃO E HOMOLOGAÇÃO

13.1. O objeto da licitação será adjudicado ao licitante declarado vencedor, por ato do Pregoeiro, caso não haja interposição de recurso, ou pela autoridade competente, após a regular decisão dos recursos apresentados.

13.2. Após a fase recursal, constatada a regularidade dos atos praticados, a autoridade competente homologará o procedimento licitatório.

14. DA GARANTIA DE EXECUÇÃO

14.1. Será exigida a prestação de garantia na presente contratação, conforme regras constantes do Termo de Referência.

15. DA ATA DE REGISTRO DE PREÇOS

15.1. Homologado o resultado da licitação, terá o adjudicatário o prazo de 5 (cinco) dias úteis, contados a partir da data de sua convocação, para assinar a Ata de Registro de Preços, cujo prazo de validade encontra-se nela fixado, que sob pena de decair do direito à contratação, sem prejuízo das sanções previstas neste Edital.

15.2. Alternativamente à convocação para comparecer perante o órgão ou entidade para a assinatura da Ata de Registro de Preços, a Administração poderá encaminhá-la para assinatura, mediante correspondência postal com aviso de recebimento (AR) ou meio eletrônico, para que seja assinada e devolvida no prazo de 5 (cinco) dias, a contar da data de seu recebimento.

15.3. O prazo estabelecido no subitem anterior para assinatura da Ata de Registro de Preços poderá ser prorrogado uma única vez, por igual período, quando solicitado pelo(s) licitante(s) vencedor(s), durante o seu transcurso, e desde que devidamente aceito.

15.4. Serão formalizadas tantas Atas de Registro de Preços quanto necessárias para o registro de todos os itens constantes no Termo de Referência, com a indicação do licitante vencedor, a descrição do(s) item(ns), as respectivas quantidades, preços registrados e demais condições.

15.4.1. Será incluído na ata, sob a forma de anexo, o registro dos licitantes que aceitarem cotar os bens ou serviços com preços iguais aos do licitante vencedor na sequência da classificação do certame, excluído o percentual referente à margem de preferência, quando o objeto não atender aos requisitos previstos no art. 3º da Lei nº 8.666, de 1993;

16. DO TERMO DE CONTRATO OU INSTRUMENTO EQUIVALENTE

16.1. Após a homologação da licitação, em sendo realizada a contratação, será firmado Termo de Contrato ou emitido instrumento equivalente.

16.2. O adjudicatário terá o prazo de 5 (cinco) dias úteis, contados a partir da data de sua convocação, para assinar o Termo de Contrato ou aceitar instrumento equivalente, conforme o caso (Nota de Empenho/Carta Contrato/Autorização), sob pena de decair do direito à contratação, sem prejuízo das sanções previstas neste Edital.

16.2.1. Alternativamente à convocação para comparecer perante o órgão ou entidade para a assinatura do Termo de Contrato ou aceite do instrumento equivalente, a Administração poderá encaminhá-lo para assinatura ou aceite da Adjudicatária, mediante correspondência postal com aviso de recebimento (AR) ou meio eletrônico, para que seja assinado ou aceito no prazo de .5 (cinco) dias úteis, a contar da data de seu recebimento.

16.2.2. O prazo previsto no subitem anterior poderá ser prorrogado, por igual período, por solicitação justificada do adjudicatário e aceita pela Administração.

16.3. O Aceite da Nota de Empenho ou do instrumento equivalente, emitida à empresa adjudicada, implica no reconhecimento de que:

16.3.1. referida Nota está substituindo o contrato, aplicando-se à relação de negócios ali estabelecida as disposições da Lei nº 8.666, de 1993;

16.3.2. a contratada se vincula à sua proposta e às previsões contidas no edital e seus anexos;

16.3.3. a contratada reconhece que as hipóteses de rescisão são aquelas previstas nos artigos 77 e 78 da Lei nº 8.666/93 e reconhece os direitos da Administração previstos nos artigos 79 e 80 da mesma Lei.

16.4. O prazo de vigência da contratação é de 280 dias, contados da emissão da ordem de serviço, prorrogável na forma do art. 57, § 1º, da Lei nº 8.666/93.

16.5. Previamente à contratação a Administração realizará consulta ao SICAF para identificar possível suspensão temporária de participação em licitação, no âmbito do órgão ou entidade, proibição de contratar com o Poder Público, bem como ocorrências impeditivas indiretas, observado o disposto no art. 29, da Instrução Normativa nº 3, de 26 de abril de 2018, e nos termos do art. 6º, III, da Lei nº 10.522, de 19 de julho de 2002, consulta prévia ao CADIN.

16.5.1. Nos casos em que houver necessidade de assinatura do instrumento de contrato, e o fornecedor não estiver inscrito no SICAF, este deverá proceder ao seu cadastramento, sem ônus, antes da contratação.

16.5.2. Na hipótese de irregularidade do registro no SICAF, o contratado deverá regularizar a sua situação perante o cadastro no prazo de até 05 (cinco) dias úteis, sob pena de aplicação das penalidades previstas no edital e anexos.

16.6. Na assinatura do contrato ou da ata de registro de preços, será exigida a comprovação das condições de habilitação consignadas no edital, que deverão ser mantidas pelo licitante durante a vigência do contrato ou da ata de registro de preços.

16.7. Na hipótese de o vencedor da licitação não comprovar as condições de habilitação consignadas no edital ou se recusar a assinar o contrato ou a ata de registro de preços, a Administração, sem prejuízo da aplicação das sanções das demais cominações legais cabíveis a esse licitante, poderá convocar outro licitante, respeitada a ordem de classificação, para, após a comprovação dos requisitos para habilitação, analisada a proposta e eventuais documentos complementares e, feita a negociação, assinar o contrato ou a ata de registro de preços.

17. DO REAJUSTAMENTO EM SENTIDO GERAL

17.1. As regras acerca do reajustamento em sentido geral do valor do contrato são as estabelecidas no Termo de Referência, anexo a este Edital.

18. DO RECEBIMENTO DO OBJETO E DA FISCALIZAÇÃO

18.1. Os critérios de recebimento e aceitação do objeto e de fiscalização estão previstos no Termo de Referência.

19. DAS OBRIGAÇÕES DO ÓRGÃO GERENCIADOR, DOS ÓRGÃOS PARTICIPANTES DE COMPRA NACIONAL, DOS ÓRGÃOS NÃO PARTICIPANTES, DA CONTRATANTE E DA CONTRATADA

19.1. As obrigações do Órgão Gerenciador, dos Órgãos Participantes de Compra Nacional, dos Órgãos não Participantes, da Contratante e da Contratada são as estabelecidas no Termo de Referência.

20. DO PAGAMENTO

20.1. As regras acerca do pagamento são as estabelecidas no Termo de Referência, anexo a este Edital.

20.1.1. É admitida a cessão de crédito decorrente da contratação de que trata este Instrumento Convocatório, nos termos do previsto na minuta contratual anexa a este Edital.

20.2. O pagamento será efetuado à empresa contratada, pelas contratantes participantes do Pregão ou pelas instituições que aderirem à Ata de Registro de Preços, no prazo e condições estabelecidos no Anexo IV – Minuta de Contrato deste Edital.

21. DAS SANÇÕES ADMINISTRATIVAS.

21.1. Comete infração administrativa, nos termos da Lei nº 10.520, de 2002, o licitante/adjudicatário que:

- 21.1.1. não assinar o termo de contrato ou aceitar/retirar o instrumento equivalente, quando convocado dentro do prazo de validade da proposta;
- 21.1.2. não assinar a ata de registro de preços, quando cabível;
- 21.1.3. apresentar documentação falsa;
- 21.1.4. deixar de entregar os documentos exigidos no certame;

21.1.5. ensejar o retardamento da execução do objeto;

21.1.6. não mantiver a proposta;

21.1.7. cometer fraude fiscal;

21.1.8. comportar-se de modo inidôneo;

21.2. As sanções do item acima também se aplicam aos integrantes do cadastro de reserva, em pregão para registro de preços que, convocados, não honrarem o compromisso assumido injustificadamente.

21.3. Considera-se comportamento inidôneo, entre outros, a declaração falsa quanto às condições de participação, quanto ao enquadramento como ME/EPP ou o conluio entre os licitantes, em qualquer momento da licitação, mesmo após o encerramento da fase de lances.

21.4. O licitante/adjudicatário que cometer qualquer das infrações discriminadas nos subitens anteriores ficará sujeito, sem prejuízo da responsabilidade civil e criminal, às seguintes sanções:

21.4.1. Advertência por faltas leves, assim entendidas como aquelas que não acarretarem prejuízos significativos ao objeto da contratação;

21.4.2. Multa de até 20 % (vinte por cento), de forma proporcional à infração cometida, sobre o valor estimado do(s) item(s) prejudicado(s) pela conduta do licitante;

21.4.3. Suspensão de licitar e impedimento de contratar com o órgão, entidade ou unidade administrativa pela qual a Administração Pública opera e atua concretamente, pelo prazo de até dois anos;

21.4.4. Impedimento de licitar e de contratar com a União e descredenciamento no SICAF, pelo prazo de até cinco anos;

21.5. Declaração de inidoneidade para licitar ou contratar com a Administração Pública, enquanto perdurarem os motivos determinantes da punição ou até que seja promovida a reabilitação perante a própria autoridade que aplicou a penalidade, que será concedida sempre que a Contratada ressarcir a Contratante pelos prejuízos causados;

21.6. A penalidade de multa pode ser aplicada cumulativamente com as demais sanções.

21.7. Se, durante o processo de aplicação de penalidade, se houver indícios de prática de infração administrativa tipificada pela Lei nº 12.846, de 1º de agosto de 2013, como ato lesivo à administração pública nacional ou estrangeira, cópias do processo administrativo necessárias à apuração da responsabilidade da empresa deverão ser remetidas à autoridade competente, com despacho fundamentado, para ciência e decisão sobre a eventual instauração de investigação preliminar ou Processo Administrativo de Responsabilização – PAR.

21.8. A apuração e o julgamento das demais infrações administrativas não consideradas como ato lesivo à Administração Pública nacional ou estrangeira nos termos da Lei nº 12.846, de 1º de agosto de 2013, seguirão seu rito normal na unidade administrativa.

21.9. O processamento do PAR não interfere no seguimento regular dos processos administrativos específicos para apuração da ocorrência de danos e prejuízos à Administração Pública Federal resultantes de ato lesivo cometido por pessoa jurídica, com ou sem a participação de agente público.

21.10. Caso o valor da multa não seja suficiente para cobrir os prejuízos causados pela conduta do licitante, a União ou Entidade poderá cobrar o valor remanescente judicialmente, conforme artigo 419 do Código Civil.

21.11. A aplicação de qualquer das penalidades previstas realizar-se-á em processo administrativo que assegurará o contraditório e a ampla defesa ao licitante/adjudicatário, observando-se o procedimento previsto na Lei nº 8.666, de 1993, e subsidiariamente na Lei nº 9.784, de 1999.

21.12. A autoridade competente, na aplicação das sanções, levará em consideração a gravidade da conduta do infrator, o caráter educativo da pena, bem como o dano causado à Administração, observado o princípio da proporcionalidade.

21.13. As penalidades serão obrigatoriamente registradas no SICAF.

21.14. As sanções por atos praticados no decorrer da contratação estão previstas no Termo de Referência.

21.15. As sanções administrativas por inexecução total ou parcial da Ata de Registro de Preços e o Controle de Qualidade encontram-se elencadas no Termo de Referência, Anexo I deste Edital.

21.16. As sanções administrativas por atos praticados no decorrer da contratação estão previstas na Minuta de Contrato (Anexo IV do Edital).

22. DA FORMAÇÃO DO CADASTRO DE RESERVA

22.1. Após o encerramento da etapa competitiva, os licitantes poderão reduzir seus preços ao valor da proposta do licitante mais bem classificado.

22.2. A apresentação de novas propostas na forma deste item não prejudicará o resultado do certame em relação ao licitante melhor classificado.

22.3. Havendo um ou mais licitantes que aceitem cotar suas propostas em valor igual ao do licitante vencedor, estes serão classificados segundo a ordem da última proposta individual apresentada durante a fase competitiva.

22.4. Esta ordem de classificação dos licitantes registrados deverá ser respeitada nas contratações e somente será utilizada acaso o melhor colocado no certame não assine a ata ou tenha seu registro cancelado nas hipóteses previstas nos artigos 20 e 21 do Decreto nº 7.892/213.

23. DA IMPUGNAÇÃO AO EDITAL E DO PEDIDO DE ESCLARECIMENTO

23.1. Até 03 (três) dias úteis antes da data designada para a abertura da sessão pública, qualquer pessoa poderá impugnar este Edital.

23.2. A impugnação poderá ser realizada por forma eletrônica, pelo e-mail compc@fnde.gov.br, ou por petição dirigida ou protocolada no endereço SBS, Quadra 2, Bloco F, Edifício FNDE, CEP 70.070-929, Setor de Licitação/CGARC/DIRAD.

23.3. Caberá ao Pregoeiro, auxiliado pelos responsáveis pela elaboração deste Edital e seus anexos, decidir sobre a impugnação no prazo de até dois dias úteis contados da data de recebimento da impugnação.

23.4. Acolhida a impugnação, será definida e publicada nova data para a realização do certame.

23.5. Os pedidos de esclarecimentos referentes a este processo licitatório deverão ser enviados ao Pregoeiro, até 03 (três) dias úteis anteriores à data designada para abertura da sessão pública, exclusivamente por meio eletrônico via internet, no endereço indicado no Edital.

23.6. O pregoeiro responderá aos pedidos de esclarecimentos no prazo de dois dias úteis, contado da data de recebimento do pedido, e poderá requisitar subsídios formais aos responsáveis pela elaboração do edital e dos anexos.

23.7. As impugnações e pedidos de esclarecimentos não suspendem os prazos previstos no certame.

23.7.1. A concessão de efeito suspensivo à impugnação é medida excepcional e deverá ser motivada pelo pregoeiro, nos autos do processo de licitação.

23.8. As respostas aos pedidos de esclarecimentos serão divulgadas pelo sistema e vincularão os participantes e a administração.

24. DAS DISPOSIÇÕES GERAIS

24.1. Da sessão pública do Pregão divulgar-se-á Ata no sistema eletrônico.

24.2. Não havendo expediente ou ocorrendo qualquer fato superveniente que impeça a realização do certame na data marcada, a sessão será automaticamente transferida para o primeiro dia útil subsequente, no mesmo horário anteriormente estabelecido, desde que não haja comunicação em contrário, pelo Pregoeiro.

24.3. Todas as referências de tempo no Edital, no aviso e durante a sessão pública observarão o horário de Brasília – DF.

24.4. No julgamento das propostas e da habilitação, o Pregoeiro poderá sanar erros ou falhas que não alterem a substância das propostas, dos documentos e sua validade jurídica, mediante despacho fundamentado, registrado em ata e acessível a todos, atribuindo-lhes validade e eficácia para fins de habilitação e classificação.

24.5. A homologação do resultado desta licitação não implicará direito à contratação.

24.6. As normas disciplinadoras da licitação serão sempre interpretadas em favor da ampliação da disputa entre os interessados, desde que não comprometam o interesse da Administração, o princípio da isonomia, a finalidade e a segurança da contratação.

24.7. Os licitantes assumem todos os custos de preparação e apresentação de suas propostas e a Administração não será, em nenhum caso, responsável por esses custos, independentemente da condução ou do resultado do processo licitatório.

24.8. Na contagem dos prazos estabelecidos neste Edital e seus Anexos, excluir-se-á o dia do início e incluir-se-á o do vencimento. Só se iniciam e vencem os prazos em dias de expediente na Administração.

24.9. O desatendimento de exigências formais não essenciais não importará o afastamento do licitante, desde que seja possível o aproveitamento do ato, observados os princípios da isonomia e do interesse público.

24.10. Em caso de divergência entre disposições deste Edital e de seus anexos ou demais peças que compõem o processo, prevalecerá as deste Edital.

24.11. O Edital está disponibilizado, na íntegra, no endereço eletrônico <https://www.gov.br/compras/pt-br>, e também poderá ser lido e/ou obtido no endereço SBS, Quadra 2, Bloco F, Edifício FNDE, CEP 70.070-929, Setor de licitação/CGARC/DIRAD nos dias úteis, no horário das 9 horas às 18 horas, mesmo endereço e período no qual os autos do processo administrativo permanecerão com vista franqueada aos interessados.

25. DOS ANEXOS

25.1. Integram este Edital, para todos os fins e efeitos, os seguintes anexos:

25.1.1. ANEXO I - Termo de Referência e seus encartes:

- Encarte A - Modelo da Proposta de Preços;
- Encarte B - Cadernos de Informações Técnicas – Ônibus Rural Escolar (ORE);
- Encarte C – Declaração de Regularidade e Cumprimento do art. 93 da Lei nº 8.213/91
- Encarte D – Termo de Recebimento Provisório;
- Encarte E – Termo de Recebimento Definitivo;
- Encarte F – Termo de Recuso do Objeto;
- Encarte G – Termo de Ciência e Responsabilidade.

25.1.2. ANEXO II – Estudo Técnico Preliminar;

25.1.3. ANEXO III – Minuta de Ata de Registro de Preços;

25.1.4. ANEXO IV – Minuta de Termo de Contrato.

Andrey de Sousa Nascimento

Coordenador-Geral de Mercado, Qualidade e Compras – CGCOM



FUNDO NACIONAL DE DESENVOLVIMENTO DA EDUCAÇÃO
Setor Bancário Sul, Quadra 2, Bloco F, Edifício FNDE. - Bairro Asa Sul, Brasília/DF, CEP 70070-929
Telefone: 0800-616161 - - <https://www.fnde.gov.br>

ANEXO I

TERMO DE REFERÊNCIA

Processo nº 23034.035045/2021-46

1. DO OBJETO

1.1 Trata-se de registro de preço com vista a eventual aquisição de veículos de transporte escolar diário de estudantes, denominado de Ônibus Rural Escolar (ORE), em atendimento às entidades educacionais das redes públicas de ensino nos Estados, Distrito Federal e Municípios, conforme condições, quantidades e exigências estabelecidas neste instrumento:

1.2 Para efeito de julgamento dos preços no Pregão Eletrônico, o critério deverá ser “**MENOR PREÇO POR ITEM**”, conforme composições e quantidades definidas na tabela a seguir:

Tabela 1 – Ônibus Rural Escolar (ORE):
Composição do Item e Quantidade estimada

Item	Tipo / Descrição do ORE	Quant.	Unidade	CATMAT
1	Ônibus Rural Escolar - ORE 1: ônibus com comprimento total máximo de 7.000 mm, capacidade de carga útil líquida de no mínimo 1.500 kg, com capacidade mínima de 29 (vinte e nove) estudantes sentados, mais o condutor, e deve ser equipado com dispositivo para transposição de fronteira, do tipo poltrona móvel (DPM), para embarque e desembarque de estudante com deficiência, ou com mobilidade reduzida, que permita realizar o deslocamento de uma, ou mais poltronas, do salão de passageiros, do exterior do veículo, ao nível do piso interno.	900	Unidade	BR0001791
2	Ônibus Rural Escolar - ORE 1 (4x4): ônibus com tração nos 04	750	Unidade	BR0001791

FNDE | Endereço: Setor Bancário Sul, Quadra 2, Bloco F, Ed. FNDE, Brasília – DF, CEP: 70.070-929
Telefone: 2022-4117/5216. E-mail: compc@fnde.gov.br. UASG: 153173

	(quatro) rodados (eixo traseiro e eixo dianteiro), com comprimento total máximo de 7.000 mm, capacidade de carga útil líquida de no mínimo 1.500 kg, com capacidade mínima de 29 (vinte e nove) estudantes sentados, mais o condutor, e deve ser equipado com dispositivo para transposição de fronteira, do tipo poltrona móvel (DPM), para embarque e desembarque de estudante com deficiência, ou com mobilidade reduzida, que permita realizar o deslocamento de uma, ou mais poltronas, do salão de passageiros, do exterior do veículo, ao nível do piso interno.			
3	Ônibus Rural Escolar - ORE 2: ônibus com comprimento total máximo de 9.000 mm, capacidade de carga útil líquida de no mínimo 3.000 kg, com capacidade mínima de 44 (quarenta e quatro) estudantes sentados, mais o condutor, e deve ser equipado com dispositivo para transposição de fronteira, do tipo poltrona móvel (DPM), para embarque e desembarque de estudante com deficiência, ou com mobilidade reduzida, que permita realizar o deslocamento de uma, ou mais poltronas, do salão de passageiros, do exterior do veículo, ao nível do piso interno.	800	Unidade	BR0001791
4	Ônibus Rural Escolar - ORE 3: ônibus com comprimento total máximo de 11.000 mm, capacidade de carga útil líquida de no mínimo 4.000 kg, com capacidade mínima de 59 (cinquenta e nove) estudantes sentados, mais o condutor, e deve ser equipado com dispositivo para transposição de	1.400	Unidade	BR0001791

	fronteira, do tipo poltrona móvel (DPM), para embarque e desembarque de estudante com deficiência, ou com mobilidade reduzida, que permita realizar o deslocamento de uma, ou mais poltronas, do salão de passageiros, do exterior do veículo, ao nível do piso interno.			
--	--	--	--	--

1.3 Após o julgamento dos preços no Pregão Eletrônico, a utilização da Ata de Registro de Preços, assim como eventuais solicitações de adesão por órgãos não participantes, será realizada por ITEM, respeitado o quantitativo definido para cada item.

1.3.1 As quantidades totais estimadas constantes da Tabela 1 representam, por item, o limite de contratação por parte dos órgãos participantes de compra nacional, uma vez que é vedado efetuar acréscimos nos quantitativos fixados pela ata de registro de preços, inclusive o acréscimo de que trata o § 1º do art. 65 da Lei nº 8.666, de 1993, conforme disposto no art. 12, §1º, do Decreto n.º 7.892/13.

1.4 Não há previsão de aquisição por parte do Órgão Gerenciador.

1.4.1 As aquisições ou contratações adicionais por parte de órgãos não participantes, na forma do art. 22 do Decreto n.º 7.982/13, não poderão exceder, por órgão ou entidade, a cem por cento dos quantitativos previstos na Tabela 1 do item 1.2, por item, assim como a totalidade das adesões não poderá exceder ao quádruplo do quantitativo de cada item registrado na ata de registro de preços, independentemente do número de órgãos não participantes que aderirem.

1.5 O prazo de vigência da ata é de 6 (seis) meses, prorrogáveis por período não superior a um ano, contados da sua assinatura, conforme estabelecido no art. 15, § 3º, inc. III, da Lei nº 8.666/93.

1.6 O prazo de vigência da contratação é de 280 dias, contados da emissão da ordem de serviço, prorrogável na forma do art. 57, § 1º, da Lei nº 8.666/93.

2. DAS DEFINIÇÕES

2.1 Para efeito deste Termo de Referência, têm-se as seguintes definições:

2.1.1 Órgão Gerenciador: Fundo Nacional de Desenvolvimento da Educação/FNDE, responsável pela condução do conjunto de procedimentos para registro de preços, incluindo a regulamentação e

a execução do pregão eletrônico, bem como pelo gerenciamento da(s) ata(s) de registro de preços dele decorrente(s).

2.1.2 Fornecedor: pessoa física ou jurídica, de direito público ou privado, nacional ou estrangeira, que desenvolva atividade de produção, montagem, criação, construção, transformação, importação, exportação, distribuição ou comercialização de produtos ou prestação de serviços e que sejam beneficiários de atas de registro de preços ou contratos junto à Administração Pública, decorrentes do certame objeto deste Termo de Referência.

2.1.3 Órgão Participante de Compra Nacional - OPCN: Órgão ou entidade da administração pública dos estados, Distrito Federal e municípios que, em razão de participação em programa ou projeto federal, é contemplado no Registro de Preços, independente de manifestação formal;

2.1.3.1 Para efeitos deste Termo de Referência, são órgãos participantes de compra nacional os Estados, o Distrito Federal e os Municípios, nos termos do Decreto n.º 7.892/2013 e da Resolução CD/FNDE n.º 20/2014, considerando, ainda, a abrangência regional contida na Tabela 1 deste Termo de Referência.

2.1.4 Órgão Não Participante - ONP: Órgão ou entidade da administração pública que, não tendo participado dos procedimentos iniciais da licitação, atendidos os requisitos estabelecidos por meio do Decreto n.º 7.892/13 e as normas e critérios dos programas e/ou projetos específicos para atendimento às redes de ensino, se for o caso, faz adesão à Ata de Registro de Preços, precedida da manifestação de anuência do órgão gerenciador e da aceitação de fornecimento por parte do fornecedor beneficiário da Ata.

2.1.4.1 A possibilidade de órgãos não participantes aderirem à ata de registro de preços justifica-se objetivando atender a demandas de entes não abarcados na categorização expressa no item n.º 2.1.3., mas que tenham a necessidade de utilização, para fins educacionais, dos produtos licitados.

2.1.5 Compra Nacional: Compra ou contratação de bens e serviços, em que o Órgão Gerenciador conduz os procedimentos para Registro de Preços destinado à execução descentralizada de programa ou projeto federal, mediante prévia indicação da demanda pelos entes federados beneficiados;

2.1.6 Contratante: Órgão/entidade da Administração Pública no nível federal, estadual, distrital ou municipal que venha a formalizar contrato com fornecedor registrado em ata de registro de preços decorrente do certame objeto deste Termo de Referência, na condição

de órgão participante de compra nacional ou de órgão não participante.

2.1.7 Contratado: pessoa jurídica detentora de Ata de Registro de Preços decorrente do certame objeto deste Termo de Referência que venha a firmar Contrato com órgão/entidade da Administração Pública, observadas todas as condições, requisitos e obrigações estipulados pelo Órgão Gerenciador no Edital e seus anexos.

2.1.8 Entidades participantes do Controle de Qualidade: Entidades que conduzem e concedem a certificação de conformidade dos produtos, estabelece os requisitos para a realização das inspeções dos protótipos e de entrega dos ônibus.

3. DA JUSTIFICATIVA E OBJETIVO DA CONTRATAÇÃO

3.1 A Justificativa e objetivo da contratação encontra-se pormenorizada em Tópico específico dos Estudos Técnicos Preliminares, apêndice deste Termo de Referência.

4. DA DESCRIÇÃO DA SOLUÇÃO

4.1 A descrição da solução como um todo, encontra-se pormenorizada em Tópico específico dos Estudos Técnicos Preliminares, apêndice deste Termo de Referência.

5. DA CLASSIFICAÇÃO DOS BENS COMUNS

5.1 O objeto desta licitação se apresenta como um bem comum à luz da legislação, por se tratar de um bem que foi descrito com especificações usuais no mercado, o que ficou demonstrado na pesquisa feita com empresas do setor, além de contar com padrões de desempenho objetivamente detalhados no edital de licitação, de modo a possibilitar que a concorrência se dê, unicamente, com base no critério de preço. Para reforçar esse entendimento, citamos parte do relatório e voto do Ministro Benjamin Zymler, do Tribunal de Contas da União – TCU, no Acórdão 313/2004 Plenário, a respeito dessa temática, in verbis:

“(…) Tendo em vista o disposto no art. 1º, parágrafo único, da Lei nº 10.520/2002, acima citado, bem comum é aquele para o qual é possível definir padrões de desempenho ou qualidade, segundo Especificações usuais no mercado. Destarte, o bem em questão não precisa ser padronizado nem ter suas características definidas em normas técnicas. Da mesma forma, não se deve restringir a utilização do pregão à aquisição de bens prontos, pois essa forma de licitação também pode visar à obtenção de bens produzidos por encomenda. (Relatório do Ministro Relator) (…)

(…) Concluindo, saliento que, ao perquirir se um determinado bem pode

ser adquirido por intermédio de um pregão, o agente público deve avaliar se os padrões de desempenho e de qualidade podem ser objetivamente definidos no edital e se as especificações estabelecidas são usuais no mercado. Aduzo que o objeto da licitação deve se prestar a uma competição unicamente baseada nos preços propostos pelos concorrentes, pois não haverá apreciação de propostas técnicas. Caso essas condições sejam atendidas, o pregão poderá ser utilizado. (Voto do Ministro Relator).”

5.2 A realização do presente Registro de Preços fundamentando-se no inciso III do artigo 3º do Decreto nº 7.892/2013, haja vista que se trata de uma ação em atendimento aos Estados, DF e Municípios no âmbito do Programa Caminho da Escola.

6. CRITÉRIOS DE SUSTENTABILIDADE

6.1 Os critérios de sustentabilidade são aqueles previstos nas especificações do objeto e/ou obrigações da contratada e/ou no edital como requisito previsto em lei especial.

7. DA ENTREGA E CRITÉRIOS DE ACEITAÇÃO DO OBJETO

7.1 O prazo de entrega dos bens é de no máximo, 160 dias contados a partir da assinatura do contrato e da ordem de serviço, obedecido o cronograma abaixo, no endereço do CONTRATANTE previsto no instrumento contratual.

CRONOGRAMA DE ENTREGA	
Região	Prazo máximo de entrega (dias)
Norte	160
Nordeste	130
Centro-Oeste	110
Sudeste	110
Sul	110

7.2 Os veículos deverão ser entregues no endereço informado pela CONTRATANTE dentro do prazo definido no item 7.1.

7.2.1 Em função da distância entre os locais de produção e os endereços dos contratantes, os veículos poderão ser entregues com a quilometragem máxima, por Unidade da Federação, conforme constante dos respectivos Encartes dos Cadernos de Informações Técnicas.

7.2.2 A quilometragem indicada nos respectivos Encartes dos Cadernos de Informações Técnicas poderá ter uma tolerância de até mais 20% na quilometragem para entrega desde que o percurso racional do “Trajeto da Entrega” assim o requeira.

7.3 O transporte e a entrega dos veículos objetos deste Termo são de responsabilidade da CONTRATADA e deverão ser entregues conforme quantitativos e endereços dos destinatários a serem fornecidos à CONTRATADA, pela CONTRATANTE, por ocasião da assinatura do instrumento contratual.

7.4 Os ônibus escolares serão recebidos provisoriamente, no prazo de 20 (vinte) dias pelo(a) responsável pelo acompanhamento e fiscalização do contrato, para efeito de posterior verificação de sua conformidade com as especificações técnicas constantes dos Cadernos de Informações Técnicas e na proposta. (Encarte D – Termo de Recebimento Provisório)

7.5 Os bens poderão ser rejeitados, no todo ou em parte, quando em desacordo com as especificações constantes nos Cadernos de Informações Técnicas e na proposta, devendo ser substituídos e/ou reparados, à custa da CONTRATADA, no prazo de 20 (vinte) dias, a contar da notificação da contratada, às suas custas, sem prejuízo da aplicação das penalidades. (Encarte F - Termo de Recusa do objeto)

7.6 Os bens serão recebidos definitivamente no prazo de até 30 (trinta) dias, contados do recebimento provisório, após a verificação da qualidade e quantidade do material e consequente aceitação mediante termo assinado pela CONTRATANTE (Encarte E – Termo de Recebimento Definitivo)

7.6.1 Na hipótese de a verificação a que se refere o subitem anterior não ser procedida dentro do prazo fixado, reputar-se-á como realizada, consumando-se o recebimento definitivo no dia do esgotamento do prazo.

7.7 O recebimento provisório ou definitivo do objeto não exclui a responsabilidade da contratada pelos prejuízos resultantes da incorreta execução do contrato.

8. DA UTILIZAÇÃO DA ATA DE REGISTRO DE PREÇOS

8.1 Poderão utilizar-se da Ata de Registro de Preços os órgãos participantes e os órgãos participantes de compra nacional definidos no item 2.1., ou os órgãos não participantes (esses últimos por meio de adesão).

8.2 Os órgãos e entidades que não participaram do Registro de Preços (órgãos não participantes), quando desejarem fazer uso da Ata de Registro de Preços, deverão manifestar seu interesse junto ao FNDE, desde que devidamente comprovada a vantagem da adesão, respeitado o limite

contido no §3º e §4º do art. 22 do Decreto nº 7.892/2013 e no item 1.2. deste Termo de Referência.

8.3 Caberá ao fornecedor beneficiário da ata de registro de preços, observadas as condições nela estabelecidas, optar pela aceitação ou não do fornecimento decorrente de solicitação de adesão de órgãos não participantes, desde que não prejudique as obrigações presentes e futuras decorrentes da ata, assumidas com o órgão gerenciador e órgãos participantes de compra nacional, respeitado o disposto no §3º e §4º do art. 22 do Decreto 7.892/2013 e no item 1.2. deste Termo de Referência.

8.4 O fornecedor fica proibido de firmar contratos decorrentes da ata de registro de preços sem o conhecimento e prévia autorização, quando for o caso, do Órgão Gerenciador.

8.5 Os atos de controle, administração e gerenciamento da utilização das atas de registro de preços, de competência do FNDE, na condição de Órgão Gerenciador, bem como os procedimentos operacionais prévios à formalização da contratação entre o órgão/entidade contratante e o fornecedor contratado, serão realizados por meio do Sistema de Gerenciamento de Atas de Registro de Preços – SIGARPWEB (www.fnde.gov.br/sigarpweb), cujas instruções de acesso, uso e controle serão fornecidos pelo FNDE ao fornecedor na ocasião da assinatura da ata.

8.5.1 O fornecedor registrado firmará Termo de Ciência e Responsabilidade (Encarte G) de utilização do SIGARPWEB para a execução das ações que lhe competem no âmbito das contratações decorrentes da utilização e/ou da adesão às atas de registro de preços.

9. DO CANCELAMENTO DOS PREÇOS REGISTRADOS

9.1 O registro do fornecedor será cancelado quando:

9.1.1 Descumprir as condições da ata de registro de preços;

9.1.2 Não assinar o termo de contrato no prazo estabelecido pela Administração, sem justificativa aceitável;

9.1.3 Não aceitar reduzir o seu preço registrado, na hipótese deste se tornar superior àqueles praticados no mercado; ou

9.1.4 Sofrer sanção prevista nos incisos III ou IV do caput do art. 87 da Lei nº 8.666, de 1993, ou no art. 7º da Lei nº 10.520, de 2002.

9.2 O cancelamento de registros nas hipóteses previstas nos subitens 9.1.1, 9.1.2 e 9.1.4 do item 9.1 será formalizado por despacho do órgão gerenciador, assegurado o contraditório e a ampla defesa.

9.3 O cancelamento do registro de preços poderá ocorrer por fato superveniente, decorrente de caso fortuito ou força maior, que

prejudique o cumprimento da ata, devidamente comprovados e justificados:

9.3.1 adoção das providências subsequentes

9.3.2 a pedido do fornecedor.

10. DA FORMAÇÃO DO CADASTRO RESERVA

10.1 Será incluído na respectiva ata, na forma de anexo, o registro dos licitantes que aceitarem cotar os bens com preços iguais aos do licitante vencedor na sequência da classificação do certame, excluído o percentual referente à margem de preferência, quando o objeto não atender aos requisitos previstos no art. 3º da Lei nº 8.666/1993.

10.2 A ordem de classificação dos licitantes registrados na ata será respeitada nas contratações.

10.3 O registro a que se refere o item 10.1 tem por objetivo a formação de cadastro de reserva no caso de impossibilidade de atendimento pelo primeiro colocado da ata, nas hipóteses previstas nos arts. 20 e 21 do Decreto nº 7.892/2013.

10.4 Se houver mais de um licitante na situação que trata o item 10.1, serão classificados segundo a ordem da última proposta apresentada durante a fase competitiva.

10.5 A habilitação dos fornecedores que comporão o cadastro de reserva será efetuada, nas hipóteses de descumprimento do Edital e quando houver a necessidade de contratação de fornecedor remanescente, nas hipóteses previstas nos artigos 20 e 21 do Decreto nº 7.892/2013.

10.6 O anexo que trata item 10.1 consiste na ata de realização da sessão pública do pregão, que conterá a informação dos licitantes que aceitarem cotar os bens ou serviços com preços iguais ao do licitante vencedor do certame.

10.7 Os fornecedores registrados no cadastro reserva deverão cumprir com os mesmos requisitos da primeira etapa do controle de qualidade previstos no Caderno de Informações Técnicas - CIT, inclusive no tocante ao prazo de entrega de documentos e amostras, que passará a contar após a publicação da ata de registro de preços e a partir da comunicação formal do FNDE.

10.8 Os fornecedores registrados no cadastro reserva que não cumprirem com os procedimentos acima descritos terão o seu registro no cadastro de reserva tornados sem efeitos para todos os fins.

10.9 Poderão ser dispensados desses procedimentos o fornecedor que já tiver obtido a aprovação do mesmo produto, mas de região distinta, na primeira etapa do controle do pregão eletrônico.

11. OBRIGAÇÕES DO ÓRGÃO GERENCIADOR

FNDE | Endereço: Setor Bancário Sul, Quadra 2, Bloco F, Ed. FNDE, Brasília – DF, CEP: 70.070-929
 Telefone: 2022-4117/5216. E-mail: compc@fnde.gov.br. UASG: 153173

11.1 São obrigações do Órgão Gerenciador:

- 11.1.1 Praticar todos os atos de controle e administração do Sistema de Registro de Preços – SRP;
- 11.1.2 Efetuar o registro do licitante fornecedor e firmar a correspondente Ata de Registro de Preços;
- 11.1.3 Gerenciar a Ata de Registro de Preços, providenciando a indicação, sempre que solicitado, dos fornecedores, para atendimento às necessidades da Administração, obedecendo à ordem de classificação e aos quantitativos de contratação definidos, bem como praticar atos de gestão do SIGARPWEB;
- 11.1.4 Conduzir os procedimentos relativos a eventuais renegociações dos preços registrados;
- 11.1.5 Aplicar as sanções, garantida a ampla defesa e o contraditório, decorrentes de descumprimento do pactuado na Ata de Registro de Preços, ou das obrigações contratuais, em relação às suas próprias contratações;
- 11.1.6 Realizar, periodicamente, pesquisa de mercado para comprovação da vantajosidade dos preços registrados;
- 11.1.7 Registrar no Portal de Compras os preços registrados com indicação dos fornecedores;
- 11.1.8 Respeitar a ordem de classificação dos licitantes registrados na Ata nas contratações dela decorrentes.

12. COMPETE AOS ÓRGÃOS PARTICIPANTES DE COMPRA NACIONAL E AOS ÓRGÃOS NÃO PARTICIPANTES:

- 12.1 Utilizar o Sistema de Gerenciamento de Atas de Registros de Preço - SIGARPWEB, para realizar solicitação de utilização ou de adesão às atas de registro de preços, bem como para acompanhar o status das solicitações efetuadas;
- 12.2 Contratar os ônibus escolares, obedecendo ao quantitativo solicitado, por meio de instrumento contratual hábil, após o deferimento da solicitação no SIGARPWEB, respeitada a validade da ata de registro de preços e o prazo de até 90 (noventa) dias, contado da data de deferimento do pedido de adesão, para os órgãos não participantes.

13. COMPETE AOS ÓRGÃOS PARTICIPANTES, ÓRGÃOS PARTICIPANTES DE COMPRA NACIONAL E ÓRGÃOS NÃO PARTICIPANTES, NA QUALIDADE DE CONTRATANTE:

- 13.1 Realizar os atos relativos à cobrança do cumprimento pela CONTRATADA das obrigações contratualmente assumidas e aplicar sanções, garantida a ampla defesa e o contraditório, decorrentes do

descumprimento das obrigações contratuais, em relação às suas próprias contratações, informando as ocorrências ao Órgão Gerenciador;

13.2 Disponibilizar à CONTRATADA a lista de endereços de entrega dos ônibus escolares, considerando o disposto no item nº 5 deste Termo de Referência;

13.3 Responsabilizar-se pela guarda dos ônibus escolares entregues pela CONTRATADA, bem como pelo seu envio às escolas da sua rede educacional;

13.4 Efetuar o pagamento à CONTRATADA, de acordo com o estabelecido no instrumento contratual;

13.5 Promover o acompanhamento e a fiscalização do fornecimento dos ônibus escolares, sob o aspecto quantitativo e qualitativo, anotando em registro próprio as falhas detectadas, indicando dia, mês e ano;

13.6 Comunicar prontamente à CONTRATADA qualquer anormalidade no objeto do instrumento contratual, podendo recusar o recebimento, caso não esteja de acordo com as especificações e condições estabelecidas no Termo de Referência;

13.7 Notificar previamente a CONTRATADA, quando da aplicação de sanções administrativas;

13.8 Verificar a regularidade fiscal e trabalhista do fornecedor antes dos atos relativos à assinatura e gestão contratual, devendo o resultado dessa consulta ser impresso, sob a forma de extrato, e juntado aos autos, com a instrução processual necessária.

14. OBRIGAÇÕES DO CONTRATANTE:

14.1 São obrigações da Contratante:

14.1.1 receber o objeto no prazo e condições estabelecidas no Edital e seus anexos;

14.1.2 verificar minuciosamente, no prazo fixado, a conformidade dos bens recebidos provisoriamente com as especificações constantes do Edital e da proposta, para fins de aceitação e recebimento definitivo;

14.1.3 comunicar à Contratada, por escrito, sobre imperfeições, falhas ou irregularidades verificadas no objeto fornecido, para que seja substituído, reparado ou corrigido;

14.1.4 acompanhar e fiscalizar o cumprimento das obrigações da Contratada, através de comissão/servidor especialmente designado;

14.1.5 efetuar o pagamento à Contratada no valor correspondente ao fornecimento do objeto, no prazo e forma estabelecidos no Edital e seus anexos;

14.2 A Administração não responderá por quaisquer compromissos assumidos pela Contratada com terceiros, ainda que vinculados à execução do presente Termo de Contrato, bem como por qualquer dano causado a

terceiros em decorrência de ato da Contratada, de seus empregados, prepostos ou subordinados.

15. OBRIGAÇÕES DA CONTRATADA:

15.1 A Contratada deve cumprir todas as obrigações constantes no Edital, seus anexos e sua proposta, assumindo como exclusivamente seus os riscos e as despesas decorrentes da boa e perfeita execução do objeto e, ainda:

15.1.1 efetuar a entrega do objeto em perfeitas condições, conforme especificações, prazo e local constantes nos Cadernos de Informações Técnicas, acompanhado da respectiva nota fiscal, na qual constarão as indicações referentes a: marca, fabricante, modelo, procedência e prazo de garantia ou validade;

15.1.1.1 O objeto deve estar acompanhado do manual do usuário, com uma versão em português e da relação da rede de assistência técnica autorizada;

15.1.2 responsabilizar-se pelos vícios e danos decorrentes do objeto, de acordo com os artigos 12, 13 e 17 a 27, do Código de Defesa do Consumidor (Lei nº 8.078, de 1990);

15.1.3 substituir, reparar ou corrigir, às suas expensas, no prazo fixado neste Termo de Referência, o objeto com avarias ou defeitos;

15.1.4 comunicar à Contratante, no prazo máximo de 24 (vinte e quatro) horas que antecede a data da entrega, os motivos que impossibilitem o cumprimento do prazo previsto, com a devida comprovação;

15.1.5 manter, durante toda a execução do contrato, em compatibilidade com as obrigações assumidas, todas as condições de habilitação e qualificação exigidas na licitação;

15.1.6 indicar preposto para representá-la durante a execução do contrato;

15.1.7 assinar a Ata de Registro de Preços, bem como o instrumento contratual dela decorrente;

15.1.8 tomar todas as providências necessárias para o fiel cumprimento das disposições contidas no Termo de Referência, no edital e na Ata de Registro de Preços, inclusive no que se refere ao cumprimento das regras do controle de qualidade e quanto ao compromisso de fornecimento dos quantitativos registrados, atendendo às solicitações de compras dos órgãos participantes de compra nacional e demais órgãos participantes;

15.1.9 não efetuar, sob nenhum pretexto, a transferência de responsabilidade para outros, sejam fabricantes, técnicos ou quaisquer outros;

15.1.10 informar ao Órgão Gerenciador ou à CONTRATANTE, conforme o caso, a ocorrência de fatos que possam interferir, direta ou indiretamente, na regularidade do fornecimento;

15.1.11 executar todos os serviços com mão-de-obra qualificada, devendo a CONTRATADA cumprir com todas as normas técnicas da ABNT, relativas aos processos de fabricação objetos do presente Termo, no que couber;

15.1.12 assinar e cumprir, na forma disposta na Ata de Registro de Preços, conforme minuta anexa ao Edital, o Termo de Ciência e Responsabilidade quanto à obrigação de utilizar o Sistema de Gerenciamento de Atas de Registros de Preço – SIGARPWEB para a execução das ações que lhe competem, no âmbito das contratações decorrentes da utilização e/ou da adesão às atas de registro de preços, bem como quanto ao cumprimento das regras estabelecidas para o processo de controle de qualidade dos itens produzidos e entregues em atendimento aos contratos firmados;

15.1.13 encaminhar laudos e prestar as informações requisitadas pelo Órgão Gerenciador no prazo estabelecido, inclusive quanto ao planejamento da produção e ao atendimento aos contratos decorrentes da utilização da Ata de Registro de Preços.

16. DA SUBCONTRATAÇÃO

16.1 Não será admitida a subcontratação do objeto licitatório.

17. DA ALTERAÇÃO SUBJETIVA

17.1 É admissível a fusão, cisão ou incorporação da contratada com/em outra pessoa jurídica, desde que sejam observados pela nova pessoa jurídica todos os requisitos de habilitação exigidos na licitação original; sejam mantidas as demais cláusulas e condições do contrato; não haja prejuízo à execução do objeto pactuado e haja a anuência expressa da Administração à continuidade do contrato.

18. DO CONTROLE E FISCALIZAÇÃO DA EXECUÇÃO

18.1 Nos termos do art. 67 Lei nº 8.666, de 1993, será designado representante para acompanhar e fiscalizar a entrega dos bens, anotando em registro próprio todas as ocorrências relacionadas com a execução e determinando o que for necessário à regularização de falhas ou defeitos observados.

18.2 A fiscalização de que trata este item não exclui nem reduz a responsabilidade da Contratada, inclusive perante terceiros, por qualquer

irregularidade, ainda que resultante de imperfeições técnicas ou vícios redibitórios, e, na ocorrência desta, não implica em corresponsabilidade da Administração ou de seus agentes e prepostos, de conformidade com o art. 70 da Lei nº 8.666, de 1993.

18.3 O representante da Administração anotará em registro próprio todas as ocorrências relacionadas com a execução do contrato, indicando dia, mês e ano, bem como o nome dos funcionários eventualmente envolvidos, determinando o que for necessário à regularização das falhas ou defeitos observados e encaminhando os apontamentos à autoridade competente para as providências cabíveis.

18.4 Os fiscais do Contrato serão responsáveis pelo acompanhamento, fiscalização e pelo atesto dos ônibus escolares contratados, podendo utilizar, entre outras ferramentas de controle e checagem, lista de verificação que venha a ser disponibilizada pelo FNDE como instrumento administrativo auxiliar do processo de controle de qualidade, no âmbito da assistência técnica a que se refere a Lei n.º 5.537/1968.

18.5 A CONTRATANTE se reserva ao direito de, sempre que julgar necessário, verificar, por meio de agente técnico credenciado ou de seus funcionários, se as prescrições das normas deste Termo de Referência estão sendo cumpridas pelo fabricante. Para tal, o mesmo deverá garantir ao agente técnico credenciado livre acesso às dependências pertinentes da fábrica, montadora ou distribuidora, conforme o caso.

19. DO PAGAMENTO

19.1 O pagamento será efetuado à empresa contratada, pelas contratantes participantes do Pregão ou pelas instituições que aderirem à Ata de Registro de Preços.

19.2 O pagamento será realizado no prazo máximo de até 20 (vinte) dias, contados a partir do recebimento da Nota Fiscal ou Fatura, através de ordem bancária, para crédito em banco, agência e conta corrente indicados pelo contratado.

19.3 Considera-se ocorrido o recebimento da nota fiscal ou fatura no momento em que o órgão contratante atestar a execução do objeto do contrato.

19.4 A Nota Fiscal ou Fatura deverá ser obrigatoriamente acompanhada da comprovação da regularidade fiscal, constatada por meio de consulta online ao SICAF ou, na impossibilidade de acesso ao referido Sistema, mediante consulta aos sítios eletrônicos oficiais ou à documentação mencionada no art. 29 da Lei nº 8.666, de 1993.

19.4.1 Constatando-se, junto ao SICAF, a situação de irregularidade do fornecedor contratado, deverão ser tomadas as providências previstas no do art. 31 da Instrução Normativa nº 3, de 26 de abril de 2018.

19.5 Havendo erro na apresentação da Nota Fiscal ou dos documentos pertinentes à contratação, ou, ainda, circunstância que impeça a liquidação da despesa, como, por exemplo, obrigação financeira pendente, decorrente de penalidade imposta ou inadimplência, o pagamento ficará sobrestado até que a Contratada providencie as medidas saneadoras. Nesta hipótese, o prazo para pagamento iniciar-se-á após a comprovação da regularização da situação, não acarretando qualquer ônus para a Contratante.

19.6 Será considerada data do pagamento o dia em que constar como emitida a ordem bancária para pagamento.

19.7 Antes de cada pagamento à contratada, será realizada consulta ao SICAF para verificar a manutenção das condições de habilitação exigidas no edital.

19.8 Constatando-se, junto ao SICAF, a situação de irregularidade da contratada, será providenciada sua notificação, por escrito, para que, no prazo de 5 (cinco) dias úteis, regularize sua situação ou, no mesmo prazo, apresente sua defesa. O prazo poderá ser prorrogado uma vez, por igual período, a critério da contratante.

19.9 Previamente à emissão de nota de empenho e a cada pagamento, a Administração deverá realizar consulta ao SICAF para identificar possível suspensão temporária de participação em licitação, no âmbito do órgão ou entidade, proibição de contratar com o Poder Público, bem como ocorrências impeditivas indiretas, observado o disposto no art. 29, da Instrução Normativa nº 3, de 26 de abril de 2018.

19.10 Não havendo regularização ou sendo a defesa considerada improcedente, a contratante deverá comunicar aos órgãos responsáveis pela fiscalização da regularidade fiscal quanto à inadimplência da contratada, bem como quanto à existência de pagamento a ser efetuado, para que sejam acionados os meios pertinentes e necessários para garantir o recebimento de seus créditos.

19.11 Persistindo a irregularidade, a contratante deverá adotar as medidas necessárias à rescisão contratual nos autos do processo administrativo correspondente, assegurada à contratada a ampla defesa.

19.12 Havendo a efetiva execução do objeto, os pagamentos serão realizados normalmente, até que se decida pela rescisão do contrato, caso a contratada não regularize sua situação junto ao SICAF.

19.12.1 Será rescindido o contrato em execução com a contratada inadimplente no SICAF, salvo por motivo de economicidade, segurança nacional ou outro de interesse público de alta relevância, devidamente justificado, em qualquer caso, pela máxima autoridade da contratante.

19.13 Quando do pagamento, será efetuada a retenção tributária prevista na legislação aplicável.

19.13.1A Contratada regularmente optante pelo Simples Nacional, nos termos da Lei Complementar nº 123, de 2006, não sofrerá a retenção tributária quanto aos impostos e contribuições abrangidos por aquele regime. No entanto, o pagamento ficará condicionado à apresentação de comprovação, por meio de documento oficial, de que faz jus ao tratamento tributário favorecido previsto na referida Lei Complementar.

19.14 Nos casos de eventuais atrasos de pagamento, desde que a Contratada não tenha concorrido, de alguma forma, para tanto, fica convencionado que a taxa de compensação financeira devida pela Contratante, entre a data do vencimento e o efetivo adimplemento da parcela, é calculada mediante a aplicação da seguinte fórmula:

$EM = I \times N \times VP$, sendo:

EM = Encargos moratórios;

N = Número de dias entre a data prevista para o pagamento e a do efetivo pagamento;

VP = Valor da parcela a ser paga.

I = Índice de compensação financeira = 0,00016438, assim apurado:

$$I = (TX) \quad I = \frac{(6 / 100)}{365} \quad I = 0,00016438$$

TX = Percentual da taxa anual
= 6%

19.15 A comprovação da entrega se dará por meio do Termo de Recebimento Provisório dos Ônibus Escolares, conforme modelo constante do Encarte D – Termo de Recebimento Provisório a ser assinado por representante da CONTRATANTE no momento da entrega.

20. DO REAJUSTE

20.1 Os preços registrados na Ata são fixos e irremovíveis durante sua vigência.

20.1.1 Os contratos decorrentes do Sistema de Registro de Preços poderão ser alterados, observado o disposto no art. 65 da Lei nº 8.666/1993 e conforme previsto no § 3º, art. 12 do Decreto nº 7.892/2013.

21. DA GARANTIA DE EXECUÇÃO

FNDE | Endereço: Setor Bancário Sul, Quadra 2, Bloco F, Ed. FNDE, Brasília – DF, CEP: 70.070-929
Telefone: 2022-4117/5216. E-mail: compc@fnde.gov.br. UASG: 153173

21.1 O adjudicatário, no prazo de 10 (dez) dias após a assinatura do Termo de Contrato ou aceite do instrumento equivalente, prestará garantia no valor correspondente a 5% (cinco por cento) do valor do Contrato, que será liberada de acordo com as condições previstas neste Edital, conforme disposto no art. 56 da Lei nº 8.666, de 1993, desde que cumpridas as obrigações contratuais.

21.2 Caberá ao contratado optar por uma das seguintes modalidades de garantia:

21.2.1 caução em dinheiro ou em títulos da dívida pública, devendo estes ter sido emitidos sob a forma escritural, mediante registro em sistema centralizado de liquidação e de custódia autorizado pelo Banco Central do Brasil e avaliados pelos seus valores econômicos, conforme definido pelo Ministério da Fazenda;

21.2.2 seguro-garantia;

21.2.3 fiança bancária.

21.3 A garantia em dinheiro deverá ser efetuada em favor da Contratante, na Caixa Econômica Federal, com correção monetária, em favor do contratante.

21.4 No caso de alteração do valor do contrato, ou prorrogação de sua vigência, a garantia deverá ser readequada ou renovada nas mesmas condições.

21.5 Se o valor da garantia for utilizado total ou parcialmente em pagamento de qualquer obrigação, a Contratada obriga-se a fazer a respectiva reposição no prazo máximo de 10 (dez) dias úteis, contados da data em que for notificada.

21.6 A Contratante executará a garantia na forma prevista na legislação que rege a matéria.

21.7 A garantia prestada pelo contratado será liberada ou restituída após a execução do contrato e, quando em dinheiro, atualizada monetariamente. (artigo 56, §4º da Lei nº 8666/93).

21.8 A CONTRATANTE firmará ajuste com a CONTRATADA por meio de Termo de Contrato, conforme os termos definidos nos Cadernos de Informações Técnicas para este fim.

22. DAS SANÇÕES ADMINISTRATIVAS

22.1 Comete infração administrativa nos termos da Lei nº 10.520, de 2002, a Contratada que:

22.1.1 inexecutar total ou parcialmente qualquer das obrigações assumidas em decorrência da contratação;

22.1.2 ensejar o retardamento da execução do objeto;

22.1.3 falhar ou fraudar na execução do contrato;

22.1.4 comportar-se de modo inidôneo;

22.1.5 cometer fraude fiscal;

22.1.6 não manter a proposta.

22.2 Pela inexecução total ou parcial total ou parcial de qualquer das obrigações assumidas nesta Ata de Registro de Preços, inclusive em relação às regras do Controle de Qualidade previstas no Edital e seus Anexos, o Órgão Gerenciador poderá, sem prejuízo da responsabilidade civil e criminal, e observado o devido processo legal, aplicar ao FORNECEDOR REGISTRADO as seguintes sanções, segundo gravidade da falta cometida:

22.2.1 **Advertência**, por faltas leves, assim entendidas aquelas que não acarretem prejuízos significativos para a Contratante;

22.2.2 **Multa**:

22.2.2.1 moratória de 0,1% (um décimo por cento) a 0,5% (cinco décimos por cento) por dia de atraso injustificado sobre o valor total dos itens correspondentes às solicitações autorizadas sobre o valor da parcela inadimplida, até o limite de 10 (dez) dias;

22.2.2.2 compensatória de 0,1% (um décimo por cento) a 5% (cinco por cento), calculada sobre o valor total dos itens correspondentes às solicitações autorizadas e que tenham relação com a irregularidade apurada, no caso de inadimplemento total da obrigação ou, no caso de inadimplemento parcial, de forma proporcional à obrigação inadimplida sobre o valor total do contrato, no caso de inexecução total do objeto.

22.2.2.2.1 em caso de inexecução parcial, a multa compensatória, no mesmo percentual do subitem acima, será aplicada de forma proporcional à obrigação inadimplida, observada a quantidade de itens contratada;

22.2.3 **Suspensão de licitar e impedimento de contratar** com o órgão, entidade ou unidade administrativa pela qual a Administração Pública opera e atua concretamente, pelo prazo de até dois anos;

22.2.4 **Impedimento de licitar e contratar** com órgãos e entidades da União com o consequente descredenciamento no SICAF pelo prazo de até cinco anos;

22.2.4.1 A Sanção de impedimento de licitar e contratar prevista neste subitem também é aplicável em quaisquer das hipóteses previstas como infração administrativa no subitem 22.1 deste Termo de Referência.

22.2.5 **Declaração de inidoneidade para licitar ou contratar com a Administração Pública**, enquanto perdurarem os motivos determinantes da punição ou até que seja promovida a reabilitação

perante a própria autoridade que aplicou a penalidade, que será concedida sempre que a Contratada ressarcir a Contratante pelos prejuízos causados;

22.3 As sanções previstas nos subitens 22.2.1, 22.2.3, 22.2.4 e 22.2.5 poderão ser aplicadas à CONTRATADA juntamente com as de multa, descontando-a dos pagamentos a serem efetuados.

22.4 Também ficam sujeitas às penalidades do art. 87, III e IV da Lei nº 8.666, de 1993, as empresas ou profissionais que:

22.4.1 tenham sofrido condenação definitiva por praticar, por meio dolosos, fraude fiscal no recolhimento de quaisquer tributos;

22.4.2 tenham praticado atos ilícitos visando a frustrar os objetivos da licitação;

22.4.3 demonstrem não possuir idoneidade para contratar com a Administração em virtude de atos ilícitos praticados.

22.5 A aplicação de qualquer das penalidades previstas realizar-se-á em processo administrativo que assegurará o contraditório e a ampla defesa à Contratada, observando-se o procedimento previsto na Lei nº 8.666, de 1993, e subsidiariamente a Lei nº 9.784, de 1999.

22.6 As multas devidas e/ou prejuízos causados à Contratante serão deduzidos dos valores a serem pagos, ou recolhidos em favor da União, ou deduzidos da garantia, ou ainda, quando for o caso, serão inscritos na Dívida Ativa da União e cobrados judicialmente.

22.6.1 Caso a Contratante determine, a multa deverá ser recolhida no prazo máximo de 10 (dez) dias, a contar da data do recebimento da comunicação enviada pela autoridade competente;

22.7 Caso o valor da multa não seja suficiente para cobrir os prejuízos causados pela conduta do licitante, a União ou Entidade poderá cobrar o valor remanescente judicialmente, conforme artigo 419 do Código Civil.

22.8 A autoridade competente, na aplicação das sanções, levará em consideração a gravidade da conduta do infrator, o caráter educativo da pena, bem como o dano causado à Administração, observado o princípio da proporcionalidade.

22.9 As penalidades de multa oriundas de fatos diversos serão consideradas independentes entre si.

22.10 A autoridade competente, na aplicação das sanções, levará em consideração a gravidade da conduta do infrator, o caráter educativo da pena, bem como o dano causado à Administração, observado o princípio da proporcionalidade.

22.11 Se, durante o processo de aplicação de penalidade, se houver indícios de prática de infração administrativa tipificada pela Lei nº 12.846, de 1º de agosto de 2013, como ato lesivo à administração pública nacional ou estrangeira, cópias do processo administrativo necessárias à apuração da

responsabilidade da empresa deverão ser remetidas à autoridade competente, com despacho fundamentado, para ciência e decisão sobre a eventual instauração de investigação preliminar ou Processo Administrativo de Responsabilização - PAR.

22.12 A apuração e o julgamento das demais infrações administrativas não consideradas como ato lesivo à Administração Pública nacional ou estrangeira nos termos da Lei nº 12.846, de 1º de agosto de 2013, seguirão seu rito normal na unidade administrativa.

22.13 O processamento do PAR não interfere no seguimento regular dos processos administrativos específicos para apuração da ocorrência de danos e prejuízos à Administração Pública Federal resultantes de ato lesivo cometido por pessoa jurídica, com ou sem a participação de agente público.

22.14 As penalidades serão obrigatoriamente registradas no SICAF.

23. CRITÉRIOS DE SELEÇÃO DO FORNECEDOR

23.1 As exigências de habilitação jurídica e de regularidade fiscal e trabalhista são as usuais para a generalidade dos objetos, conforme disciplinado no edital.

23.2 Os critérios de qualificação econômico-financeira a serem atendidos pelo fornecedor estão previstos no edital.

23.3 Os critérios de qualificação técnica a serem atendidos pelo fornecedor serão:

23.4 Comprovação de aptidão para o fornecimento de bens em características, quantidades e prazos compatíveis com o objeto desta licitação, ou com o item pertinente, por meio da apresentação de atestados fornecidos por pessoas jurídicas de direito público ou privado.

23.4.1 Para fins da comprovação de que trata este subitem, os atestados deverão dizer respeito a contratos executados com as seguintes características mínimas:

23.3.1.1.1 Atestado(s)/declaração(ões) de capacidade técnica dos licitantes, fornecido(s) por empresas distintas, públicas ou privadas, em papel timbrado da pessoa jurídica, em quantidade igual ou superior a 10% (dez por cento) do quantitativo estabelecido;

23.3.1.1.2 O licitante deverá atestar, por meio da declaração (Encarte C), o cumprimento das cotas de contratação de pessoas com deficiências caso se encaixe nos quantitativos dispostos no art. 93 da Lei nº 8.213/1991.

23.5 O critério de aceitabilidade de preços é sigiloso, nos termos do art. 15 do Decreto nº 10.024, de 2019, do art. 7º, §3º da Lei nº 12.527, de 2011, e do art. 20 do Decreto nº 7.724, de 2012.

FNDE | Endereço: Setor Bancário Sul, Quadra 2, Bloco F, Ed. FNDE, Brasília – DF, CEP: 70.070-929
Telefone: 2022-4117/5216. E-mail: compc@fnde.gov.br. UASG: 153173

- 23.6 O critério de julgamento da proposta é o menor preço por item.
- 23.7 As regras de desempate entre propostas são as discriminadas no edital.

24. ESTIMATIVA DE PREÇOS E PREÇOS REFERENCIAIS

24.1 O critério de aceitabilidade de preços é sigiloso, nos termos do art. 15 do Decreto nº 10.024, de 2019, do art. 7º, §3º da Lei nº 12.527, de 2011, e do art. 20 do Decreto nº 7.724, de 2012.

25. DOS RECURSOS ORÇAMENTÁRIOS

25.1 Por tratar-se de Registro de Preços, os custos correrão à conta dos Órgãos integrantes da Ata de Registro de Preços ou que tenham concedido autorização para adesão à Ata por parte do Órgão Gerenciador, sendo obrigatória a indicação da dotação orçamentária antes da celebração do contrato pelo CONTRATANTE.

25.2

Andreia Couto Ribeiro

Coordenadora de Apoio ao Caminho da Escola - COACE

Djailson Dantas de Medeiros

Coordenador-Geral de Apoio à Manutenção Escolar - CGAME

ENCARTE A

MODELO DE PROPOSTA DE PREÇOS

Item	Tipo e Descrição do ORE	QUANT. ESTIMADA do ORE	UNIDADE DE MEDIDA	Valor Unitário (R\$)	Valor Total (R\$)
X			Unidade		
X			Unidade		
X			Unidade		
X			Unidade		
X			Unidade		

O prazo de validade de nossa proposta é de **60 (sessenta) dias corridos**, contados da data do envio da cotação.

Declaramos que estamos de pleno acordo com todas as condições estabelecidas no edital e seus Anexos, bem como aceitamos todas as obrigações e responsabilidades especificadas no Termo de Referência.

Declaramos que nos valores acima deverão estar compreendidos, além do lucro, encargos sociais, taxas, seguros, manuseio, entrega, e quaisquer despesas de responsabilidade do proponente que, direta ou indiretamente, decorram da execução do objeto licitado, na forma e condições previstas neste Termo.

Nome da Empresa: _____

Razão Social/CNPJ: _____

Endereço(s): _____

CEP: _____ Cidade: _____ UF: _____

Telefone(s): _____

E-mail(s): _____

Banco: _____ Agência: _____ C/C: _____

Dados do Representante Legal da Empresa para assinatura da Ata de Registro de Preços:

Nome:

Cargo _____ na empresa:

Endereço:

CEP: _____ Cidade: _____

UF: _____

CPF/MF: _____ Cargo/Função: _____

Cart. Ident nº: _____ Expedido por:

Naturalidade: _____ Nacionalidade:

Local e data.

Identificação e assinatura.

ENCARTES B
CADERNOS DE INFORMAÇÕES TÉCNICAS
(VIDE ARQUIVO ANEXO)

Caderno de Informações técnicas – Ônibus Rural Escolar – ORE 1 - SEI nº [2696782](#);

Caderno de Informações técnicas – Ônibus Rural Escolar – ORE 1 (4x4) - SEI nº [2696782](#);

Caderno de Informações técnicas – Ônibus Rural Escolar – ORE 2 - SEI nº [2696782](#);

Caderno de Informações técnicas – Ônibus Rural Escolar – ORE 3 - SEI nº [2696782](#);

ENCARTES C

DECLARAÇÃO DE REGULARIDADE E CUMPRIMENTO DO ART. 93 DA LEI Nº
8.213/91

(emitir em papel identificador/timbrado do licitante)

A empresa _____ (RAZÃO SOCIAL DO LICITANTE) _____, CNPJ nº _____, por seu representante legal infrafirmado, Sr(a) _____, portador de RG nº _____ e CPF nº _____, DECLARA, para os devidos fins e sob as penas da lei, como condição para habilitação no Pregão Eletrônico XX/20XX, promovido pelo FUNDO NACIONAL DE DESENVOLVIMENTO DA EDUCAÇÃO – FNDE, que:

I - Está ciente e conhece o disposto na Lei nº 8.213/1991, que dispõe sobre os Planos de Benefícios da Previdência Social e dá outras providências, especificamente sobre o detalhado no art.º 93, quanto à reinserção de portadores de necessidades especiais no mercado de trabalho, a saber:

Art. 93. A empresa com 100 (cem) ou mais empregados está obrigada a preencher de 2% (dois por cento) a 5% (cinco por cento) dos seus cargos com beneficiários reabilitados ou pessoas portadoras de deficiência, habilitadas, na seguinte proporção:

I - até 200 empregados.....2%;
II - de 201 a 500.....3%;
III - de 501 a 1.000.....4%;
IV - de 1.001 em diante.5%.

II - Diante da legislação citada, confirma seu enquadramento em uma das seguintes opções:

() Possui menos de 100 empregados em seu quadro de pessoal.

() Possui ____ () empregados em seu quadro de pessoal, e preenche o percentual de ____% com pessoas reabilitadas e/ou portadores de deficiência habilitados, de acordo com o Art. 93 da Lei nº 8.213/91.

_____ (Local/Data) _____

_____ (Assinatura/Nome Legível/) _____

Representante legal

CPF nº _____

ENCARTE D

TERMO DE RECEBIMENTO PROVISÓRIO

Pregão Eletrônico n.º _____ / 20____	
Item/Objeto da aquisição:	
Contratada - CNPJ/MF:	
Contrato n.º:	
Valor do Contrato: R\$	
Data de assinatura do Contrato/de emissão da ordem de fornecimento:	Prazo de execução (em dias):
Data de início do prazo de execução:	Data final para entrega:
DATA DE ENTREGA: _____ / _____ / 20____	

Nos termos do Contrato resultante do Pregão Eletrônico em epígrafe, **atesto o recebimento provisório** do objeto nos termos indicados abaixo.

Condições de recebimento

A obrigação foi cumprida:	
no prazo	fora do prazo
	Dias de atraso: _____
integralmente.	parcialmente, tendo em vista o seguinte: _____

FNDE | Endereço: Setor Bancário Sul, Quadra 2, Bloco F, Ed. FNDE, Brasília – DF, CEP: 70.070-929
Telefone: 2022-4117/5216. E-mail: compc@fnde.gov.br. UASG: 153173

Os bens estão em perfeitas condições físicas, sem aparente dano ou avaria.	<hr/> <hr/> <hr/>
--	-------------------

Outras observações:

O objeto ora recebido provisoriamente não conclui o cumprimento da obrigação, ficando sujeito a posterior verificação de sua qualidade e quantidade, que ocorrerá até o dia ____/____/____.

<hr/> <i>Servidor responsável pelo recebimento</i>	(Cidade/Estado), ____ de ____ de 20____
---	---

ENCARTE E

TERMO DE RECEBIMENTO DEFINITIVO

Pregão Eletrônico n.º _____ / 20____		
Item/Objeto da aquisição: Ônibus Rural Escolar - ORE 1 Ônibus Rural Escolar - ORE 2 Ônibus Rural Escolar - ORE 3		
Ônibus (4x4)	Rural	Escolar - ORE 1
Contratada - CNPJ/MF:		
Contrato n.º:		
Valor do Contrato: R\$		
Nota fiscal/Fatura n.º:	Valor da Nota Fiscal/Fatura:	
Data do recebimento provisório:		

Nos termos do contrato resultante do Pregão Eletrônico em epígrafe, **atesto o recebimento definitivo** do objeto e declaro a conformidade dos bens recebidos com as especificações técnicas constantes do Termo de Referência, com eficácia liberatória de todas as obrigações da Contratada, exceto as garantias legais a que está submetida, bem como o disposto no Termo de Referência e as demais disposições contratuais. Assim, atesto a Nota Fiscal/Fatura referida acima para que sejam realizados os procedimentos de pagamento da despesa.

_____/_____ <i>Servidor responsável pelo recebimento/ matrícula do responsável</i>	(Cidade/Estado), _____ de _____ de 20____
---	--

ENCARTE F

TERMO DE RECUSA DO OBJETO

Nos termos do contrato resultante do Preção Eletrônico em epígrafe, **declaro a inconformidade** dos bens recebidos com as especificações técnicas constantes do Termo de Referência, nos seguintes termos:

Item/Itens rejeitado(s):	Inconformidades observadas:

ATENÇÃO: anexar a este Termo as listas de verificação da qualidade devidamente preenchidas e/ou outros documentos/relatórios que comprovem as inconformidades observadas nos itens rejeitados.

Assim, conforme o contrato, fica a Contratada obrigada a **sanar as irregularidades observadas até o dia ____ / ____ / 20__**, devendo substituir o(s) item (itens) rejeitado(s) e apresentar o material para nova verificação. Além disso, está sobrestado o pagamento dos bens discriminados até que o objeto seja recebido definitivamente, e a Contratada está sujeita à aplicação das penalidades previstas. Os custos da substituição do(s) item(itens) rejeitado(s) correrão exclusivamente às expensas da Contratada.

<p>_____/_____ <i>Servidor responsável pelo recebimento/ matrícula do responsável</i></p>	<p>(Cidade/Estado) ____ de _____ de 20__</p>
---	---

ENCARTE G

TERMO DE CIÊNCIA E RESPONSABILIDADE

FNDE | Endereço: Setor Bancário Sul, Quadra 2, Bloco F, Ed. FNDE, Brasília – DF, CEP: 70.070-929
Telefone: 2022-4117/5216. E-mail: compc@fnde.gov.br. UASG: 153173

PREGÃO ELETRÔNICO Nº ____/_____
 ATA Nº ____/_____
 EMPRESA:
 CNPJ:

TERMO DE CIÊNCIA E RESPONSABILIDADE

A empresa em epígrafe está ciente das obrigações assumidas em decorrência da assinatura da Ata de Registro de Preços acima informada e, portanto, compromete-se a utilizar o Sistema de Gerenciamento de Atas de Registros de Preço – SIGARP para as seguintes ações:

1. Solicitar o acesso ao Sistema;
2. Dar prosseguimento a toda demanda enviada para análise e/ou providência no prazo de 5 (cinco) dias úteis, contados a partir do envio pelo FNDE ou até a data final de vigência da Ata de Registro de Preços (o que ocorrer primeiro);
3. Inserir cópia de todos os contratos firmados com os órgãos/entidades contratantes, tão logo a empresa esteja com sua via assinada por ambas as partes;
4. Inserir informações sobre entregas e emissões de notas fiscais;
5. Prestar quaisquer informações solicitadas pelo gestor da Ata de Registro de Preços, no prazo estabelecido;
6. Preservar inalterado o conteúdo de documentos gerados pelo sistema.

Esta empresa está ciente e se compromete, ainda, a cumprir as regras estabelecidas pelo FNDE em relação ao Controle de Qualidade dos produtos registrados na Ata supramencionada, na forma disposta nos Cadernos de Informações Técnicas – CIT e nos demais itens do Termo de Referência – Anexo I do Edital.

Por fim, registra-se que esta empresa está ciente de que o descumprimento do disposto neste Termo de Ciência e Responsabilidade implica descumprimento das obrigações assumidas perante o FNDE e, como consequência, acarreta a possibilidade de aplicação das sanções previstas na Ata de Registro de Preços.

(assinado eletronicamente)

 Representante legal
 Fornecedor registrado



Documento assinado eletronicamente por **ANDREIA COUTO**

RIBEIRO, Coordenador(a) de Apoio ao Caminho da Escola, em 18/03/2022, às 11:56, conforme horário oficial de Brasília, com fundamento no art. 6º, caput e § 1º, do [Decreto nº 8.539, de 8 de outubro de 2015](#), embasado no art. 9º, §§

FNDE | Endereço: Setor Bancário Sul, Quadra 2, Bloco F, Ed. FNDE, Brasília – DF, CEP: 70.070-929
 Telefone: 2022-4117/5216. E-mail: compc@fnde.gov.br. UASG: 153173

1º e 2º, da [Portaria MEC nº 1.042, de 5 de novembro de 2015](#), respaldado no art. 9º, §§ 1º e 2º, da [Portaria/FNDE nº 83, de 29 de fevereiro de 2016](#).



Documento assinado eletronicamente por **DJAILSON DANTAS DE MEDEIROS, Coordenador(a)-Geral de Apoio à Manutenção Escolar**, em 18/03/2022, às 12:19, conforme horário oficial de Brasília, com fundamento no art. 6º, caput e § 1º, do [Decreto nº 8.539, de 8 de outubro de 2015](#), embasado no art. 9º, §§ 1º e 2º, da [Portaria MEC nº 1.042, de 5 de novembro de 2015](#), respaldado no art. 9º, §§ 1º e 2º, da [Portaria/FNDE nº 83, de 29 de fevereiro de 2016](#).



A autenticidade deste documento pode ser conferida no site https://www.fnde.gov.br/sei/controlador_externo.php?acao=documento_confirmer&id_orgao_acesso_externo=0, informando o código verificador **2832808** e o código CRC **FB4B21FC**.

Referência: Processo nº 23034.035045/2021-46

SEI nº 2832808



ENCARTE B.2

CADERNO DE INFORMAÇÕES TÉCNICAS ÔNIBUS RURAL ESCOLAR – ORE 1 4x4

SUMÁRIO

1. DAS DEFINIÇÕES.....	02
2. DOS DOCUMENTOS DE REFERÊNCIA E COMPLEMENTARES.....	03
3. DAS ESPECIFICAÇÕES TÉCNICAS.....	04
4. DAS CONDIÇÕES GERAIS.....	38
5. DO CONTROLE DA QUALIDADE.....	39

ENCARTES

Encarte B.A - Termo de Garantia.

Encarte B.B - Estimativa para Distribuição Regional.

Encarte B.C - Planilha de Quilometragem Admitida na Entrega.

Encarte B.D - Ficha de Inspeção e Aceitação do ORE.

Encarte B.E - Requisitos para apresentação das declarações das especificações técnicas / valores presentes no veículo.

Encarte B.F - Cor, Inscrição e Marcas Institucionais.

Encarte B.G - Dispositivos Refletivos de Segurança.

Encarte B.H - Deslizadores Traseiros (Passa-Balsa).

Encarte B.I - Identificação de Limite de Velocidade e de Disque Denúncia.

Encarte B.J - Identificação de Assentos Preferenciais.

Encarte B.K - Equipamento de Controle Operacional.

Encarte B.L - Estampa do Tecido das Poltronas.

Encarte B.M – Declaração de Ciência e Comprometimento com as Ações Corretivas e com as Regras de Comercialização do Protótipo.

Encarte B.N – Modelo de Cronograma de Produção e Entrega

Encarte B.O – Informativo de Comercialização do Protótipo

1. DAS DEFINIÇÕES

1.1. Ônibus Rural Escolar (ORE): Para fins de entendimentos deste Caderno de Informações Técnicas, considera-se veículo ORE 1 (4x4):

1.1.1. Categoria M3: Tipo ônibus projetados e construídos para o transporte de passageiros que tenham mais que oito assentos, além do assento do motorista, com Peso Bruto Total superior a 5,0 (cinco) toneladas.

1.2. Tipo:

1.2.1. Ônibus Rural Escolar – ORE 1 (4x4) : ônibus com tração nos 04 (quatro) rodados (eixo traseiro e eixo dianteiro), com comprimento total máximo de 7.000 mm, capacidade de carga útil líquida de no mínimo 1.500 kg, com capacidade mínima de 29 (vinte e nove) estudantes sentados, mais o condutor, e deve ser equipado com dispositivo para transposição de fronteira, do tipo poltrona móvel (DPM), para embarque e desembarque de estudante com deficiência, ou com mobilidade reduzida, que permita realizar o deslocamento de uma, ou mais poltronas, do salão de passageiros, do exterior do veículo, ao nível do piso interno. item 1.3.

1.3. Classificação: O ORE 1 (4x4) será classificado conforme Tabela 1:

Tabela 1: Classificação do Ônibus

Classificação	Tipo	Comprimento máximo (mm)	Tolerância	Capacidade mínima tanque combustível (l)	Capacidade mínima de passageiros	Capacidade mínima de carga útil líquida (kg)
PEQUENO	ORE 1 (4x4)	7.000	6%	100	29 + condutor	1.500

Fonte: Programa Caminho da Escola

1.4. Trajeto de entrega: percurso em quilômetros (km), percorrido pelos ônibus rurais escolares, do endereço comercial do Contratado (local de produção) até o endereço comercial do Contratante (local de entrega), conforme disposto no **Encarte B.C deste CIT**, verificadas as estimativas para distribuição regional (**Encarte B.B deste CIT**).

1.5. Manual do Usuário: conjunto composto pelos seguintes documentos: manual do chassi, manual da carroçaria, manual do cronotacógrafo, manual com dispositivo do tipo poltrona móvel (DPM), e manuais dos equipamentos e acessórios complementares.

2. DOS DOCUMENTOS DE REFERÊNCIA E COMPLEMENTARES

2.1. Para a fabricação, montagem e comercialização dos ônibus rurais escolares, objeto do presente CIT, é obrigatória a observação das referências dispostas em normas técnicas e legislações de trânsito e ambiental vigentes diretamente relacionadas ao objeto, conforme subitens a seguir, sob pena de não conformidade.

2.1.1. Código de Trânsito Brasileiro (CTB) e suas atualizações.

2.1.2. Resoluções do Contran nº: 680/1987, 692/1988, 14/1998, 87/1999, 92/1999, 157/2004, 223/2007, 227/2007, 254/2007, 272/2007, 294/2008, 333/2009, 380/2011, 406/2012, 445/2013, 504/2014, 516/2015, 556/2015, 518/2015, 568/2015, 593/2016, 643/2016, 667/2017, 703/2017, 758/2018, e suas atualizações.

2.1.3. Portaria do Denatran nº: 190/2009, e suas atualizações.

2.1.4. Normas ABNT NBR: 5426:1985, 9714:2000, 13776:2006, 11003:2010, 14022:2011, 7337:2014, 9491:2015, 10966-1:2015, 6091:2015, 15646:2016, 16558:2017, 15570:2021 e suas atualizações.

2.1.5. Norma ABNT NBR ISO: 1585:1996, 1176:2006 e suas atualizações.

2.1.6. Resoluções Conselho Nacional de Meio Ambiente - Conama nº 272/2000 e nº 403/2008, nº 415/2009, nº 490/2018 e suas atualizações.

2.1.7. Norma Regulamentadora - NR 15/1978 do Ministério do Trabalho e do Emprego e suas atualizações.

2.1.8. Resoluções e Portarias aplicáveis aos veículos para transporte coletivo de estudantes, publicadas pelo: Contran, Conama, Denatran, Ibama e Inmetro.

2.1.9. Portaria Inmetro nº 36/2021 e suas atualizações.

3. DAS ESPECIFICAÇÕES TÉCNICAS

3.1. Sistemas e Componentes

3.1.1. Chassi

3.1.1.1. Plataforma (estrutura)

3.1.1.1.1. A plataforma deve ser constituída por longarinas e reforçada com travessas.

3.1.1.1.2. O balanço dianteiro não deve ser superior a 1.600 mm.

3.1.1.1.3. A plataforma deve permitir ângulos mínimos de entrada e de saída de rampa (Figura 1), conforme Tabela abaixo, considerando os ônibus com suas massas em ordem de marcha, e a norma ABNT NBR ISO 1176 e suas atualizações:

Tabela 2: Ângulo Mínimos de entrada e saída de rampa dos ORE

Tipo	Ângulo de Entrada (AE)	Ângulo de Saída (AS)	Tolerância (AS)
ORE 1 (4x4)	22,0°	18,0°	-1,0°

Fonte: Programa Caminho da Escola

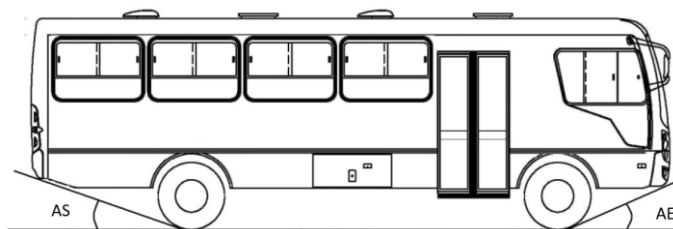


Figura 01 - Imagem ilustrativa.

3.1.1.2. Trem de Força

3.1.1.2.1. O motor deve ser dotado de gerenciamento eletrônico de injeção, estar posicionado na parte dianteira da plataforma, com sistema de refrigeração adequado com robustez para operações rurais, possuir proteção metálica frontal e inferior para o radiador e inferior para o cárter, com resistência compatível para garantir as suas integridades quanto aos possíveis impactos, e com orifícios para minimizar o acúmulo de resíduos (Figura 02). As proteções não devem ser consideradas para medição do ângulo de entrada.

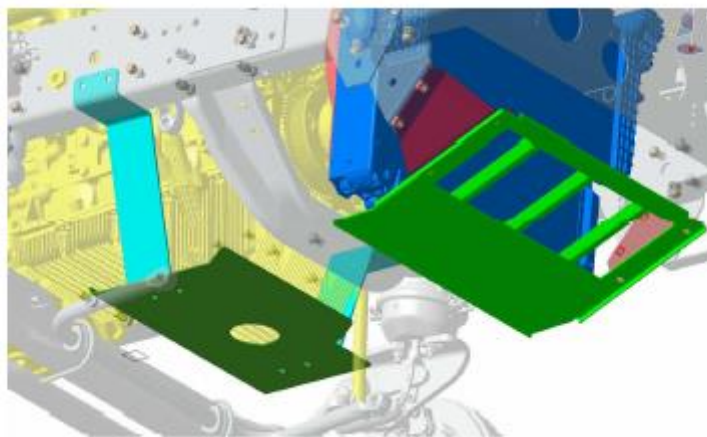


Figura 02 - Imagem ilustrativa

3.1.1.2.2. O motor deve possuir potências e torques mínimos, conforme valores da Tabela 3 (tolerância de -5%).

Tabela 3: Potência e torque mínimos dos ORE

Tipo	Potência Mínima (Kw)	Torque Mínimo (Nm)
ORE 1 (4x4)	110	450

Fonte: Programa Caminho da Escola

3.1.1.2.3. As medições da potência e do torque devem estar em conformidade com as determinações da norma ABNT NBR ISO 1585 e suas atualizações.

3.1.1.2.4. Deve ser equipado com dispositivo de bloqueio de ignição com marcha engatada.

3.1.1.2.5. Deve ser equipado com dispositivo que inative o pedal do acelerador ajustado para velocidade de 70 km/h.

3.1.1.2.6. O bocal de saída do sistema de exaustão do motor deve estar localizado na traseira, inclinado para baixo (20° a 25° em relação ao plano horizontal), com a tubulação em posição horizontal

3.1.1.2.7. A transmissão deve ser manual e sincronizada.

3.1.1.2.8. A embreagem deve ter acionamento hidráulico ou pneumático.

3.1.1.2.9. O eixo traseiro motriz deve ter rodados duplos, com diferencial equipado com dispositivo de bloqueio.

3.1.1.2.9.1 O acionamento do dispositivo de bloqueio do diferencial traseiro deve ser automático, a fim de preservar o sistema, sem intervenção do condutor.

3.1.1.2.10 Deve ser equipado com eixo dianteiro motriz que permita a distribuição de força (tração) simultânea nos 04 (quatro) rodados (eixos traseiro e dianteiro).

3.1.1.3. Sistema de Direção

3.1.1.3.1. O sistema de direção deve possuir assistência hidráulica ou elétrica.

3.1.1.4. Sistema de Suspensão e de Rodagem (Rodas e Pneus)

3.1.1.4.1. Deve ser equipado com 02 (dois) eixos, sendo: 01 (um) dianteiro e 01(um) traseiro, ambos trativos;

3.1.1.4.2. Deve possuir suspensão metálica, com molas do tipo trapezoidal semielíptica ou parabólica na dianteira e traseira do veículo com altura e resistência adequadas e justificadas para operação em zonas rurais. Na hipótese do tipo de molas parabólica só se admitirá com fixação por parafusos nas extremidades e grampos na parte central, por apresentar maior robustez e ser de fácil manutenção.

3.1.1.4.3. Deve ser equipado com 7 (sete) rodas estampadas em aço e seus respectivos pneus conforme Tabela abaixo, sendo 1 (um) conjunto sobressalente (estepe), de fabricação corrente com a devida certificação compulsória e registo junto ao Inmetro.

Tabela 4: Pneus dos ORE

Tipo	Largura do Aro (pol)	Diâmetro do Aro (pol)
ORE 1 (4x4)	6,00	17,5 16,0

Fonte: Programa Caminho da Escola

3.1.1.4.4. As rodas devem ser pintadas na cor alumínio ou tonalidades próximas.

3.1.1.4.5. As rodas que não tenham os parafusos posicionados no lado de dentro (*off set* negativo), deverão ser equipadas com protetor de roda, em formato de calota única, ou conter protetor individual para cada porca e parafuso, permitindo a preservação dos parafusos de fixação.

3.1.1.4.6. Deve ser equipado, nos eixos dianteiros e traseiros, com pneus radiais, sem câmara, de uso misto, opcional entre as marcações MS, M+S ou M&S, adequados a trajetos de curtas e médias distâncias em estradas de terra e de asfalto, com exposição a condições severas de operação tais como: pedras, buracos, lama, irregularidades e má conservação.

3.1.1.4.7. Os pneus radiais mistos do veículo obedecerão a banda de sua rodagem, e nos eixos dianteiro e traseiro devem ser equipados com pneus trativos (Figura 02-A).



Figura 02-A- Imagem ilustrativa (modelo pneu trativo)

3.1.1.4.8. Deve ter aplicação e quantidade de pneus conforme Tabela 5 a seguir:

Tabela 5: Aplicação e Quantidade de Pneus dos ORE

Tipo	Especificação	Aplicação e Quantidade	
		Eixo Direcional	Eixo Trativo
ORE 1 (4x4)	215/75 R17.5 ou 750 R16	03 (três)	04 (quatro)

Fonte: Programa Caminho da Escola

3.1.1.4.9. Os pneus destinados ao conjunto sobressalente (estepe) devem seguir o aplicado ao eixo dianteiro do respectivo veículo.

3.1.1.5. Sistema Elétrico

3.1.1.5.1. Deve ser equipado com chave geral eletromagnética na caixa de baterias com comando no posto do motorista, de fácil acesso. Porém, esta deve possuir proteção quanto ao acionamento involuntário, pelo condutor. Adicionalmente, deve haver uma chave geral, com acionamento manual, posicionada no compartimento destinado às baterias.

3.1.1.5.1.1. Quando do acionamento da chave geral, não devem ser desativadas as funções do registrador eletrônico instantâneo inalterável de velocidade e tempo (cronotacógrafo), incluindo o painel de leitura do display de cristal líquido (LCD), além das luzes de emergência (pisca alerta) (**Encarte B.K deste CIT**). Todos os demais circuitos devem permanecer desligados, bem como as luzes dos interruptores e do painel de controles devem manter-se apagadas.

3.1.1.5.1.2. No caso de a chave geral ser acionada com o motor em condição de funcionamento, este deverá permanecer nesta condição, incluindo os sistemas elétricos, e até que a chave de ignição seja desligada. Após o desligamento da ignição, o motor e o sistemas elétricos não poderão voltar a funcionar até que a chave geral seja reativada.

3.1.1.5.2. O sistema elétrico deve atender ao especificado nos itens 5.3 da norma ABNT NBR 15570/2021 e suas atualizações.

3.1.1.5.3. Deve estar equipado com alternador de corrente com capacidade igual ou superior a 80 Ah.

3.1.1.5.4. Deve ser equipado com sistema elétrico de 24 V DC, deve possuir 02 (duas) baterias com capacidade individual mínima de 100 Ah.

3.1.1.5.4.1. As baterias devem possuir as certificações compulsórias e registros junto ao Inmetro e estarem acondicionadas em uma única estrutura metálica devidamente iluminada e com dreno, e o seu deslocamento deve ser de fácil operação.

3.1.1.5.4.2. Caso as baterias sejam acondicionadas em estrutura metálica com material sujeito à corrosão, deverá receber tratamento anticorrosivo.

3.1.1.6. Sistema de Freios

3.1.1.6.1. Deve ser equipado com freio de serviço pneumático, com regulagem automática do sistema de freio.

3.1.1.6.2. O freio de estacionamento deve ter acionamento pneumático.

3.1.1.6.3. Devem ser atendidos os critérios definidos na norma ABNT NBR 10966 e suas atualizações, para o método de ensaio e os requisitos mínimos para avaliação dos sistemas de freios.

3.1.1.7. Raio de Giro

3.1.1.7.1. Os valores dos raios de giro do veículo devem obedecer aos limites de manobrabilidade (esterçamento) conforme indicado na Tabela 6. Esses valores são relativos a uma curva de 360° (Figura 03).

Tabela 6: Valores dos Raios de Giro do ORE

Tipo	Raios de Giro (mm)			
	Manobrabilidade			
	REEP (máximo)	REEG (máximo)	RIEG (mínimo)	ARDT (máximo)
ORE 1 (4x4)	12.500	11.500	1.500	1.000
Condição de Esterçamento	máximo	máximo	qualquer*	máximo

Nota: *Desde que o veículo esteja percorrendo um trajeto inscrito no REEP.

Legendas:

- REEP - raio externo entre paredes;
- REEG - raio externo entre guias;
- RIEG - raio interno entre guias;
- ARDT - avanço radial de traseira.

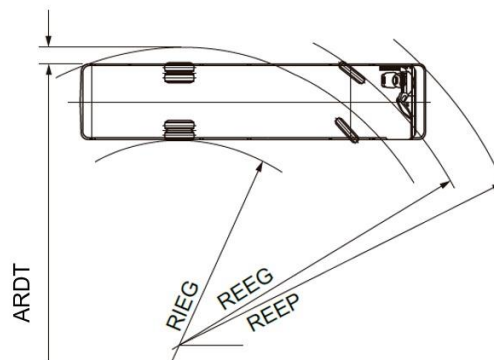


Figura 03 - Imagem ilustrativa.

3.1.2. Carroçaria

3.1.2.1. Gabinete Externo

3.1.2.1.1. As tampas do bocal do tanque de combustível e do tanque do Agente Redutor Líquido de NOx Automotivo (Arla 32), quando o veículo for equipado com o sistema SCR, devem estar protegidas de poeira e lama por meio de duto flexível, interligando a carroçaria ao tanque de combustível, e deve possuir dreno. Este duto não deve interferir na operação de abertura e fechamento do bocal.

3.1.2.1.1.1 A posição do bocal do tanque de combustível deve ser colocada de forma que não dificulte a abertura da tampa do bocal e, conseqüentemente, seu abastecimento, obedecendo a capacidade mínima do tanque estabelecida no item 1.2.

3.1.2.1.2. O tanque de combustível e o tanque do Arla 32 (quando existente) devem possuir protetor metálico com resistência compatível para garantir as suas integridades quanto aos possíveis impactos, e com orifícios para minimizar o acúmulo de resíduos.

3.1.2.1.3. Todos os componentes estruturais devem receber tratamento anticorrosivo e antirruído.

3.1.2.1.4. Deve ser equipado com para-barros de borracha, com dimensões compatíveis para a retenção de impactos de resíduos.

3.1.2.2. Comprimento Total

3.1.2.2.1. O comprimento total da carroceria deve estar em conformidade com os valores estabelecidos Tabela 7.

Tabela 7: Comprimento total dos ORE

Tipo	Comprimento da Carroceria (mm)	Tolerância
ORE 1 (4x4)	≤ 7.000	6%

Fonte: Programa Caminho da Escola

3.1.2.2.2. O comprimento total é a distância entre 02 (dois) planos verticais perpendiculares ao plano longitudinal médio do veículo e que tangenciam a dianteira e a traseira da carroceria.

3.1.2.2.3. Todos os componentes do veículo, inclusive qualquer um que se projete da dianteira ou traseira (para-choques, etc.), devem estar contidos entre esses 02 (dois) planos, exceto ganchos para conexão de reboque.

3.1.2.2.4. A medida dimensional do balanço traseiro do veículo deve ser de, no máximo, 71% da medida dimensional do entre eixos.

3.1.2.3. Largura Interna

3.1.2.3.1. A largura interna dos OREs deve estar em conformidade com a especificação da Tabela 8.

Tabela 8: Largura Interna dos ORE

Tipo	Largura Interna (mm)	Tolerância
ORE 1 (4x4)	2.100	+3%

Fonte: Programa Caminho da Escola

3.1.2.3.2. Havendo largura interna maior do que a definida no subitem 3.1.2.3.1, respeitadas as tolerâncias, os bancos dos estudantes devem ser aumentados no seu comprimento em valor igual a esta diferença, mantendo-se inalterada a dimensão de 300 mm de largura do corredor de circulação, conforme subitem **3.1.3.5.** deste CIT.

3.1.2.4. Largura Externa

3.1.2.4.1. A largura externa máxima do veículo deve ser medida pela distância entre 02 (dois) planos paralelos ao plano longitudinal médio, e que o tangenciam em ambos os lados deste plano, esta largura deve ser de no máximo de 2.600 mm.

3.1.2.4.2. Na determinação da largura estão incluídas todas as partes do veículo, inclusive qualquer projeção lateral, como, por exemplo, para-choques, perfis, frisos laterais, cubos das rodas e aros de rodas. Estão excluídos da referência dimensional os espelhos retrovisores externos, as luzes de sinalização, os indicadores de pressão dos pneus (quando aplicados) e qualquer projeção dos degraus de escada ou de plataforma elevatória veicular, quando necessário tecnicamente.

3.1.2.5. Altura Externa

3.1.2.5.1. A altura externa máxima dos OREs entre o plano de apoio e um plano horizontal tangente à sua parte mais alta deve ser de 3.500 mm, considerando todos os componentes fixos entre estes 02 (dois) planos.

3.1.2.6. Para-Choque

3.1.2.6.1. Deve ser equipado, em cada extremidade, com para-choque do tipo envolvente, devidamente reforçado na parte interna para absorver impactos, com extremidades encurvadas ou anguladas, com as faces inferiores coincidentes com as faces inferiores das saias das carroçarias.

3.1.2.6.2. A altura máxima dos para-choques deve ser obtida entre o plano da face inferior, do seu ponto central ao plano de apoio das rodas, estando o ORE com sua massa em ordem de marcha, conforme disposto na norma ABNT NBR ISO 1176 e suas atualizações.

3.1.2.6.3. A altura máxima do para-choque traseiro em relação ao plano de apoio das rodas é de 400 mm.

3.1.2.6.4. Devem ser instalados no para-choque traseiro, sensores de aproximação.

3.1.2.6.5. Para atender a especificação do ângulo mínimo de saída o ORE pode contar com para-choque traseiro retrátil (Figura 04).

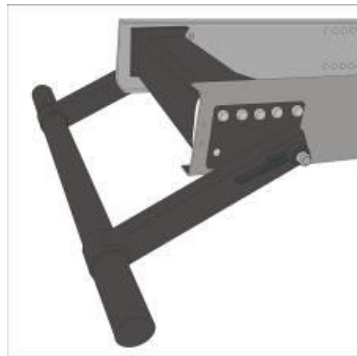


Figura 04 - Imagem ilustrativa.

3.1.2.6.6. No para-choque traseiro retrátil devem ser aplicados dispositivos refletivos de segurança de acordo com o estabelecido no item 1.10 do Anexo I da Resolução Contran nº 593/2016.

3.1.2.6.7. O formato, posicionamento e o dimensionamento do para-choque traseiro retrátil ficam a critério do fornecedor, devendo constar no projeto técnico do ORE e não devem ser considerados para fins de medição do ângulo de saída.

3.1.2.7. Saias

3.1.2.7.1. A altura mínima das saias laterais da carroçaria em relação ao plano de apoio às rodas, medida no centro do entre eixos, deve estar em conformidade com a Tabela 9:

Tabela 9: Saias laterais dos ORE

Tipo	Altura mínima da Saia (mm)	Tolerância
ORE 1 (4x4)	500	-5%

Fonte: Programa Caminho da Escola

3.1.2.7.2. A altura da saia lateral deve ser medida no centro do entre eixos, desconsiderando as regiões da porta de serviço e da porta dedicada do DPM.

3.1.2.7.3. Os componentes veículo, tais como: tanque de combustível; tanque de arla; e sistema de escapamento não devem ultrapassar a linha da saia (tolerância de 150 mm abaixo da saia).

3.1.2.7.4. Devem ser instalados reforços internos (metálicos) nas saias dianteiras.

3.1.2.8. Sistema de Iluminação Externa e de Sinalização

3.1.2.8.1. O conjunto óptico do ORE deve ser ajustado conforme o projeto de cada fornecedor, admitindo-se uma tolerância de $\pm 10\%$ nas dimensões verticais citadas nas respectivas resoluções do Contran.

3.1.2.8.2. Deve dispor de lanternas intermitentes de luz branca, dispostas nas extremidades da parte superior dianteira e de luz vermelha dispostas nas extremidades da parte superior traseira, ativadas em conjunto com o acionamento da porta de serviço.

3.1.2.8.3. Deve ser provido de lanterna de freio elevada (brake light) instalada na máscara traseira, com seu centro geométrico sobre a linha central vertical do ORE. A intensidade de luminosidade da lanterna elevada deve garantir, no mínimo, a mesma luminosidade produzida pelas demais luzes de freio.

3.1.2.8.4. Deve ser provido de lanterna de marcha-a-ré adicional instalada na máscara traseira, abaixo da lanterna de freio elevada (brake light). A intensidade de luz emitida pela lanterna de marcha-a-ré deve ser de, no máximo, 900 (novecentas) candelas em direção abaixo do plano horizontal. O seu acionamento deve ser conjugado com as demais lanternas de marcha-a-ré.

3.1.2.8.5. A lanterna de freio elevada (brake light) deve ser combinada com as lanternas de freio, não devendo ser agrupada, combinada ou reciprocamente incorporada com qualquer outra lanterna, só podendo ser ativada quando da aplicação do freio de serviço.

3.1.2.8.6. Para efeito de segurança na utilização de marcha ré, deve ser incorporado um sinal de alerta com pressão sonora de 90 dB(A), sendo admitida a tolerância de + 3 dB(A), associado ao engate da marcha ré, com frequência entre 500 Hz e 3 000 Hz. A medição deve ocorrer a 1 000 mm da fonte em qualquer direção, junto à parte traseira externa do veículo e com o motor ligado.

3.1.2.8.7 Deve ser utilizado dispositivo atenuador noturno com redução de até 15 dB (A), mediante conjugação com as luzes de posição do veículo.

3.1.2.8.8. Deve possuir, em cada lado da carroçaria e na traseira, em distâncias aproximadamente iguais, lanternas na cor âmbar, agrupadas a retrorrefletores, conforme previsto nas Resoluções Contran n° 680/1987, 692/1988 e 227/2007, e suas atualizações.

3.1.2.9. Comunicação Visual e Tátil

3.1.2.9.1. No projeto de comunicação visual interna e externa do veículo, devem ser atendidos todos os conceitos e critérios definidos na seção 7 da norma ABNT NBR 14022/2011 e suas atualizações.

3.1.2.9.1.1 No projeto de comunicação visual e tátil do ORE, não se aplicam os subitens 7.2.3.2, 7.2.3.3, 7.2.3.4, 7.3.2.3 e 7.3.6.3 da norma ABNT NBR 14022/2011.

3.1.2.9.2. Deve possuir 04 (quatro) SIA (Símbolo Internacional de Acesso), localizados: 01 (um) no para-brisa; 01 (um) no painel traseiro; 01 (um) na lateral direita na porta do DPM; e 01 (um) na lateral esquerda, próximo à janela do condutor.

3.1.2.9.2.1. Os SIA devem ser protegidos com verniz, exceto o aplicado no para-brisa, com espessura de camada adequada para a manutenção de suas integridades.

3.1.2.9.2.2. O SIA localizado na lateral direita na porta do (DPM) deve ser posicionado, verticalmente, na metade da medida da altura da faixa lateral e, horizontalmente, correspondendo à metade da medida da largura da porta.

- 3.1.2.9.2.3.** O SIA localizado no para-brisa deve ser afixado, obrigatoriamente, na porção inferior direita deste.
- 3.1.2.9.3.** Devem ser utilizadas simbologias específicas em todas as informações e orientações existentes no interior do veículo.
- 3.1.2.9.4.** Deve ser aplicado dispositivo de sinalização tátil nas colunas e/ou balaústres próximas às poltronas preferenciais.
- 3.1.2.9.5.** A cor externa do veículo deve ser “**Amarelo Escolar**” (referência da cor: 1.25Y 7/12 - Tabela de Cartelas Munsell), pintada em sistema poliuretano bi componente, com espessura da camada seca de no mínimo 60 µm, sem prejuízo da faixa definida abaixo.
- 3.1.2.9.6.** Na traseira e nas laterais das carroçarias, deve ser pintada, em toda a sua extensão, uma faixa horizontal com as seguintes especificações: cor preta com 400 mm ± 10 mm de altura, a meia altura da carroçaria, na qual deve ser inscrita, em letras maiúsculas, o dístico “**ESCOLAR**”, na tipologia Arial, com altura da letra de 280 mm ± 10 mm, na cor “Amarelo Escolar”, pintado em sistema poliuretano bi componente, e espessura da camada seca de no mínimo 60 µm.
- 3.1.2.9.7.** Deve ser pintada ou adesivada no vidro do para-brisa uma película na cor preta para proteção solar do condutor, com altura de 280mm ±10mm, contendo de forma centralizada o dístico “**ESCOLAR**”, na cor amarela, com altura da letra de 200mm, na tipologia Arial, devendo ser legível pelo lado externo do veículo.
- 3.1.2.9.8.** Não é permitida a instalação de caixa de vista.
- 3.1.2.9.9.** Nas laterais direita e esquerda do veículo, no centro da altura da faixa de identificação definida no **Item 3.1.2.9.6**, devem ser pintadas ou adesivadas, devendo ser protegidas com verniz, as imagens do **Encarte B.F deste CIT**.
- 3.1.2.9.10.** Excepcionalmente, por solicitação formal do FNDE, as marcas institucionais poderão ser ajustadas bem como, por solicitação formal do ente federado, poderá ser acrescida a marca institucional local.
- 3.1.2.9.11.** Na máscara traseira do ORE, devem ser pintadas ou adesivadas, as imagens do **Encarte B.G deste CIT**, devendo ser protegidas com verniz.
- 3.1.2.9.12.** Na máscara traseira do ORE deve ser afixado um adesivo refletivo na cor preta, protegido por verniz, contendo a expressão “**Disque Denúncia: 0800 616161**”, na tipologia Arial, devendo ser protegido com verniz - **Encarte B.I deste CIT**.
- 3.1.2.9.13.** Na máscara traseira da carroçaria, deve ser afixada uma placa de sinalização de limitação de velocidade confeccionada em adesivo refletivo, devendo ser protegida com verniz - **Encarte B.I deste CIT**.
- 3.1.2.9.14.** Os dispositivos refletivos de segurança devem ser afixados respeitando-se os posicionamentos, equidistantes de, no mínimo, 3 (três) dispositivos ao longo da medida do entre-eixos, 2 (dois) ao longo da medida do balanço traseiro, 1 (um) ao longo da medida do balanço dianteiro, e 4 (quatro) na traseira, de acordo com o estabelecido na Resolução Contran nº 445/2013, alternando os segmentos de cores (vermelho e branco), dispostos horizontalmente e distribuídos de forma uniforme, observando que as extremidades externas localizadas na traseira dos ônibus devem ser vermelhas. - **Encarte B.G deste CIT**.

3.1.2.10. Painel Traseiro

- 3.1.2.10.1.** O painel traseiro deve ser totalmente fechado, sem área envidraçada.

3.1.2.10.2. Deve existir, no painel traseiro, compartimento com acesso externo, para a guarda do conjunto sobressalente (estepe) e dos equipamentos mínimos necessários para a sua substituição (macaco hidráulico e chave de roda), triângulo, dispositivos para rebocador e para acionamento de emergência do DPM.

3.1.2.10.2.1. As ferramentas obrigatórias e demais dispositivos devem possuir sistema de fixação, rígida ou flexível, para perfeita retenção durante o deslocamento do veículo.

3.1.2.10.3. O compartimento deve possuir internamente, luminária(s) com luminosidade adequada para a sua utilização e dispositivo do tipo lençol de borracha, quando aplicável, para proteção do para-choque durante o procedimento de operação do estepe.

3.1.2.10.4. A guarda e a retirada do estepe deverão ser executadas através da utilização de um dispositivo embarcado que possibilite a realização dessas operações por apenas 01 (uma) única pessoa.

3.1.2.11. Porta de Serviço e Degraus

3.1.2.11.1. A porta de serviço do veículo deve ser posicionada atrás do eixo dianteiro (direcional), o mais próximo possível deste, atendendo os requisitos técnicos e construtivos.

3.1.2.11.2. O vão livre mínimo para passagem deve ser conforme parâmetros da Tabela 10:

Tabela 10: Vão Livre da Porta de Serviço e Degraus do ORE

Tipo	Largura (mm)	Altura (mm)
ORE 1 (4x4)	650	1.700

Fonte: Programa Caminho da Escola

3.1.2.11.2.1. A altura deve ser verificada a partir do nível do primeiro degrau da escada ao marco superior da porta.

3.1.2.11.3. Para efeito da largura útil da porta de serviço, deve ser garantida uma altura entre 700 e 1.600 mm (tolerância de +5%), relativa ao nível do primeiro degrau, sendo que a dimensão pode ser reduzida em até 100 mm quando esta medição for feita no nível do pega-mãos (Figura 05).

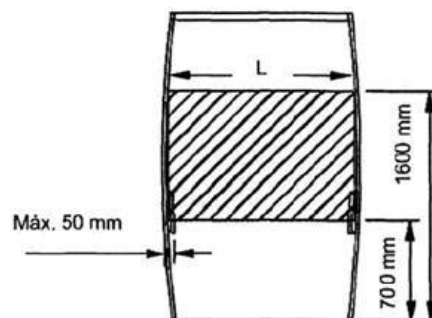


Figura 05 - Imagem ilustrativa.

3.1.2.11.4. A porta de serviço deve ser de folha simples, do tipo dobradiça ou sedan, o seu sistema de movimentação deve ser pneumático.

3.1.2.11.5. A folha da porta de serviço deve abrir de forma que o seu lado interno fique voltado para a área de acesso do veículo, quando for o caso. A abertura e fechamento da porta devem ser feitas na velocidade máxima de 0,33 m/s.

3.1.2.11.6. Os dispositivos de movimentação da porta de serviço não podem ser posicionados de forma a obstruir a passagem, nem colocar em risco a integridade física dos estudantes, tanto no embarque como no desembarque.

3.1.2.11.7. A porta de serviço deve conter área envidraçada em sua parte superior e inferior que corresponda a no mínimo 60% de sua área de superfície.

3.1.2.11.8. Todos os vidros utilizados devem ser de segurança, conforme disposto nas normas ABNT NBR 9491 e Resolução Contran n° 254/2007 e suas atualizações.

3.1.2.11.9. A porta de serviço deve contar com dispositivos que permitam, em caso de emergência, a abertura manual, pelo interior do veículo e pelo seu lado externo.

3.1.2.11.10. No lado interno do veículo, o mecanismo do dispositivo de emergência deve estar posicionado na coluna entre a porta de serviço e a janela dianteira direita, ao alcance dos estudantes, em uma altura máxima de 1.500 (mm) do piso, devidamente protegido para evitar o seu acionamento acidental(Figuras 6 e 7).

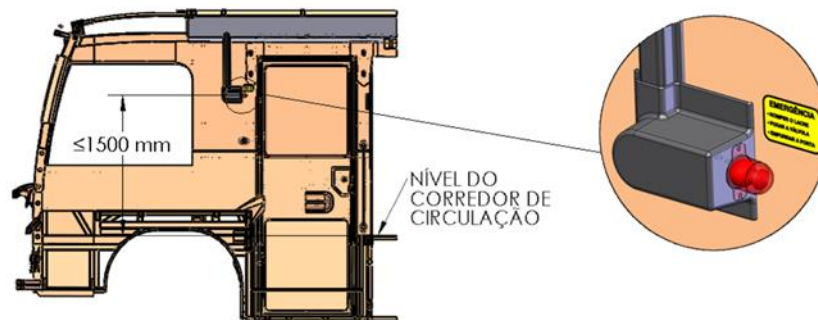


Figura 06 - Imagem ilustrativa.



Características

- dimensões: 85 mm (comprimento) × 55 mm (largura);
- fonte: tipologia Helvética ou similar;
- cor das letras: preto;
- cor do fundo: amarelo;
- cor dos contornos: preto

Figura 07 - Imagem ilustrativa.

3.1.2.11.10.1. O dispositivo de emergência de abertura das portas deve ser instalado de modo que sua atuação não seja permitida com o veículo em movimento.

3.1.2.11.11. O procedimento de abertura e fechamento da porta de serviço do veículo deve ser feito exclusivamente pelo condutor, deve ter um sistema de segurança que não permita a abertura da porta de serviço quando em circulação.

3.1.2.11.11.1. Deve haver um sistema automático e integrado que impeça o movimento do veículo enquanto as portas estiverem abertas, garantindo que o veículo esteja totalmente parado (0 km/h) para o embarque e desembarque de passageiros.

3.1.2.11.11.2. O sistema deve liberar o movimento do veículo somente com o fechamento completo da porta de serviço, por meio de tecnologia que interprete a condição de "porta fechada". O sistema de bloqueio da porta de serviço deve também liberar o funcionamento do acelerador do veículo, somente com a porta fechada.

3.1.2.11.11.3. Para eventual situação técnica de abertura involuntária da porta ou de atuação forçada por parte de passageiros (vandalismo), com o veículo em movimento, deve haver tecnologia que desative o pedal do acelerador e/ou atue de forma gradativa para redução da velocidade até a parada total de veículo, além de haver indicação ótica e sonora no painel de controle, para alerta sobre qualquer porta aberta.

3.1.2.11.11.4. Deve constar, em um dos manuais de operação do veículo, um alerta ao motorista para que não tente arrancar com o veículo quando qualquer porta estiver aberta.

3.1.2.11.12. A porta de serviço deve possuir um sistema de segurança do tipo antiesmagamento com força máxima de 25 kgf.

3.1.2.11.12.1 Essa força deve ser verificada através de uma célula de carga com dispositivo auxiliar construído para tal. O dispositivo deve ter como característica duas chapas metálicas quadradas de 250 mm x 250 mm para contato com as superfícies avaliadas. Para evitar o dano as superfícies do veículo, o fabricante pode optar por revestir as chapas metálicas com material esponjoso ou emborrachado.

3.1.2.11.12.2 A abertura entre as chapas do dispositivo deve ser ajustada para 180 ± 50 mm ou 120 ± 10 mm, em seguida, deve-se posicionar o dispositivo aproximadamente à metade da altura da porta, alinhando o centro da célula de carga com o centro das superfícies de contato a serem avaliadas. Após, deve-se acionar o mecanismo de fechamento da porta, e por fim registrar a força máxima atingida para atuação do sistema antiesmagamento.

3.1.2.11.12.3 Os equipamentos de medição devem possuir calibração, conforme item g) da Fase 1 - Análise de Documentação, do item 5.6.1. - 1ª ETAPA - AVALIAÇÃO DE PROTÓTIPO

3.1.2.11.12.4 A Figura 8 apresenta um esboço de dispositivo para obtenção da força do sistema antiesmagamento:



Figura 08 - Imagem ilustrativa.

3.1.2.11.13. A porta de serviço deve possuir em sua estrutura uma fechadura externa com chave.

3.1.2.11.14. Os apoios para embarque e desembarque devem ser na cor amarela e garantir a entrada e saída do veículo, instalados sempre no interior da carroçaria, admitindo-se fixá-los na

folha da porta de serviço, desde que somente se projetem para o exterior quando estas estiverem abertas.

3.1.2.11.15. Adicionalmente, quando não existir balaústre no piso do salão imediatamente após o último degrau de acesso, devem ser instalados corrimãos inferiores (tipo bengala), no poço dos degraus, posicionados entre o piso interno e o patamar do degrau da escada, mantendo-se um vão livre mínimo de 650 mm.

3.1.2.11.16. Os apoios de embarque não podem obstruir o acesso, nem reduzir a largura efetiva do corredor interno de circulação.

3.1.2.11.17. A porta de serviço do veículo deve possuir vedação que não permita a entrada de água e poeira no seu interior. A vedação deve ocorrer com a utilização de dispositivo do tipo borracha nas suas extremidades da porta de serviço.

3.1.2.11.18. Os procedimentos de abertura da porta de serviço pelos lados externo e interno (nos casos de emergência) devem constar no Manual do Usuário.

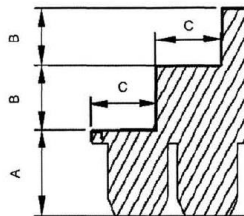
3.1.2.11.19. As dimensões a serem observadas na construção dos degraus da escada devem ser indicados na Tabela 11:

Tabela 11: Dimensões para construção dos degraus dos ORE

Referências	Dimensões (mm)	
	Mínima	Máxima
A	-	500
B	120	350
C	250	-

Fonte: Programa Caminho da Escola

3.1.2.11.20. A escada de acesso ao veículo deve ser construída com 03 (três) degraus. Admitir-se-á, quando aplicável, 02 (dois) degraus - (Figura 09).



Referências:

- A = altura em relação ao solo.
- B = altura do espelho do degrau.
- C = profundidade do piso do degrau.

Figura 09 - Imagem ilustrativa

3.1.2.11.21. No mínimo 02 (duas) luminárias devem ser instaladas na região de embarque e desembarque do ORE, acionadas pelo mecanismo de abertura da porta de serviço, possibilitando a visualização da área externa do veículo. Uma luminária no alto da porta com índice de luminosidade não inferior a 30 lux, medida a 1.000 mm acima da superfície dos degraus da escada. Outra, no último degrau (espelho) mais próximo do assoalho ou alternativamente no alto da porta, sendo direcionada para o exterior do veículo com índice de luminosidade não inferior a 30 lux, medida horizontalmente a 1.000 mm do primeiro degrau.

3.1.2.11.22. Os degraus da escada devem possuir um perfil de acabamento na cor amarela, junto as suas bordas ou arestas, com largura mínima de 10 mm.

3.1.2.11.23. A superfície de piso dos degraus deve ser do tipo “passadeira” na cor cinza escuro ou azul escuro e possuir características antiderrapantes com coeficiente de atrito estático (CAE) mínimo de 0,38, obtido conforme o Anexo A da ABNT NBR 15.570/2021.

3.1.2.11.24. No piso do primeiro degrau deve ser instalado 01 (um) dreno para escoamento de água (Figura 10), posicionado no lado adjacente da porta de serviço.

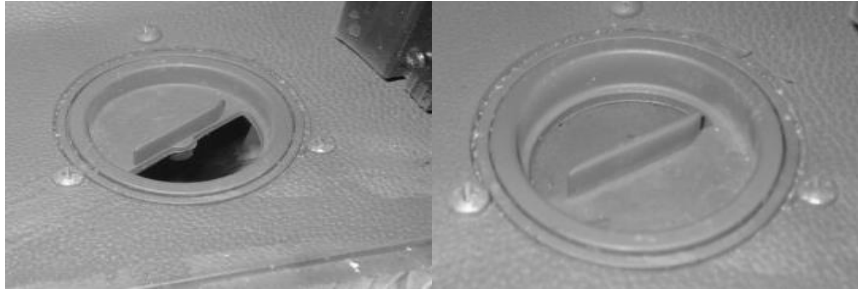


Figura 10 - Imagens ilustrativas.

3.1.2.12. Dispositivo de Poltrona Móvel (DPM)

3.1.2.12.1 DPM é o equipamento instalado no veículo para transposição de fronteira para embarque e desembarque de estudante com deficiência, ou com mobilidade reduzida, que permita realizar o deslocamento de uma, ou mais poltronas, do salão de passageiros, do exterior do veículo, ao nível do piso interno, devidamente certificado pelo Inmetro nos termos da Portaria Inmetro nº 36, de 2021, suas complementares, e demais normativos do Inmetro aplicado à transposição de fronteira.

3.1.2.12.2. Deve ser equipado com DPM, conforme disposto na norma ABNT NBR 16558 e suas atualizações, no que couber, e possuir 01 (uma) poltrona móvel obrigatória, totalizando, no mínimo, 02 (duas) poltronas reservadas para o estudante com deficiência ou com mobilidade reduzida.

3.1.2.12.2.1. O(s) mecanismo(s) do sistema principal dos movimentos verticais, ascendentes e descendentes, da poltrona móvel do DPM não devem possuir componentes que, devido à natureza do projeto destes, possuam acabamentos superficiais e/ou elementos de retenção/vedação de fluído não compatíveis com a exposição contínua às partículas abrasivas presentes em atmosferas de ambientes rurais.

3.1.2.12.2.2. Os mecanismos, fiações e correias devem possuir proteção de modo a evitar acidentes por ocasião do seu funcionamento, obedecido seu projeto técnico.

3.1.2.12.3. Deve ter um local apropriado para a acomodação de no mínimo uma cadeira de rodas, e a(s) poltrona(s) móvel(is) deve(m) dispor de um cinto de segurança de três pontos e um colete torácico de quatro pontos, conforme disposto na norma ABNT NBR 16558 e suas atualizações, no que couber (Figura 11).



Figura 11 - Imagem ilustrativa

3.1.2.12.4. Deve dispor de uma porta dedicada posicionada na lateral do veículo após a porta de serviço. A porta do DPM, quando na condição de aberta, não pode obstruir o vão de acesso da porta de serviço. A abertura e fechamento da porta do DPM deve ser de acionamento manual. Deve possuir trava de segurança ou chave que impeça sua abertura acidental pelo interior do veículo, possuir vedação e proteção impedindo a entrada de água e poeira no interior do veículo.

3.1.2.12.4.1. Na porta dedicada do DPM, deve haver um sistema de segurança adicional, com trava mecânica, que garanta a condição de porta fechada e travada. O sistema deve estar em acordo com o item **3.1.2.11.11.1.**, prevendo sua atuação sempre que a porta do DPM não estiver na condição “fechada” e “travada”, garantindo assim que o sistema de trava de segurança esteja devidamente acionado para a liberação do movimento do veículo.

3.1.2.12.5. A porta dedicada de acesso ao DPM deve ter abertura de 180° (tolerância de -15°), largura mínima de 800 mm, proporcionando um vão livre de no mínimo 300 mm para a movimentação das pernas do usuário durante o embarque e desembarque, e altura de 1.350 mm, tolerância de ±10%, proporcionando um vão livre de 900 mm acima da linha do assento da poltrona móvel.

3.1.2.12.6. A porta dedicada deve possuir um dispositivo do tipo batente de borracha com pino trava para manter a porta aberta mesmo em pisos inclinados, garantindo a segurança do usuário durante a operação do DPM.

3.1.2.12.7. Todas as áreas de transposição do DPM devem possuir acabamento com perfis amarelos.

3.1.2.12.8. As instruções de uso e informações a serem observadas nos procedimentos de embarque e desembarque por meio de Dispositivo de Poltrona Móvel devem estar afixadas na parte interna da porta dedicada do DPM, em local de fácil visualização, obrigatoriamente na porção central desta e, preferencialmente, na altura da visão do operador. Os tamanhos de caracteres, símbolos e desenhos das instruções de uso devem ser tal que possibilite a fácil visualização e perfeito entendimento do funcionamento do dispositivo.

3.1.2.13. Para-Brisa e Janelas

3.1.2.13.1. O vidro do para-brisa deve ser de vidro de segurança laminado, conforme a norma ABNT NBR 9491 e suas atualizações e conforme e conforme descrito na Tabela 12.

Tabela 12: Vidro do para-brisa dos ORE

Tipo	Para-brisa
ORE 1 (4x4)	Inteiro ou bipartido

Fonte: Programa Caminho da Escola

3.1.2.13.2. Todos os vidros utilizados nas janelas devem ser de segurança, conforme disposto na norma ABNT NBR 9491, na Resolução CONTRAN 254/2007, e suas atualizações.

3.1.2.13.3. As janelas laterais devem ser construídas com vidros móveis, capazes de deslizar em caixilhos próprios.

3.1.2.13.4. As janelas laterais devem possuir na sua parte inferior vidros fixos (bandeira) e sua altura deve ser 1/3 (um terço) da altura da janela. Janelas de acabamento, de complementação ou de necessidades estruturais podem ser totalmente fixas.

3.1.2.13.5. A abertura dos vidros móveis superiores, exceto as janelas de acabamento e/ou complementação, por questões de segurança, deve ser de 150 mm (tolerância de -05 e +10 mm) em cada uma das folhas, que contará com limitadores de abertura, fixados nas estruturas das esquadrias, e de difícil remoção (Figura 12).

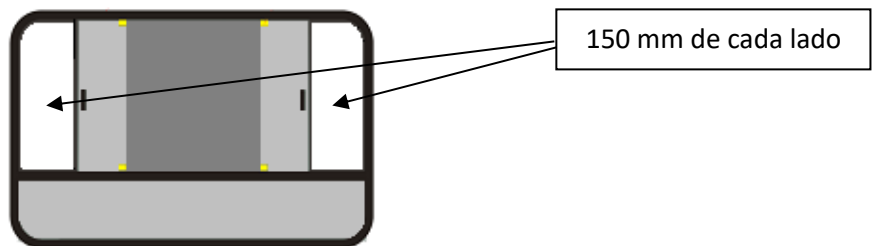


Figura 12 - Imagem ilustrativa.

3.1.2.13.6. As janelas devem possuir dispositivos que permitam os seus travamentos.

3.1.2.13.7. As janelas devem ter altura e largura conforme Tabela 13. Exceto para janelas de acabamento e/ou complementação de necessidades estruturais.

Tabela 13: Altura e Largura das janelas do ORE

Tipo	Altura mínima (mm)	Largura entre (mm)
ORE 1(4x4)	700	1.000 e 1.500

Fonte: Programa Caminho da Escola

3.1.2.13.8. A altura do peitoril da janela, medida da parte inferior exposta do vidro em relação ao piso interno, deve estar entre 700 e 1.000 mm, excetuando:

- as janelas localizadas no posto de comando;
- as janelas localizadas nas regiões das caixas de rodas ou patamares elevados.

3.1.2.13.9. As janelas devem possuir barra de proteção soldada na estrutura dos vidros fixos, (Figura 13).

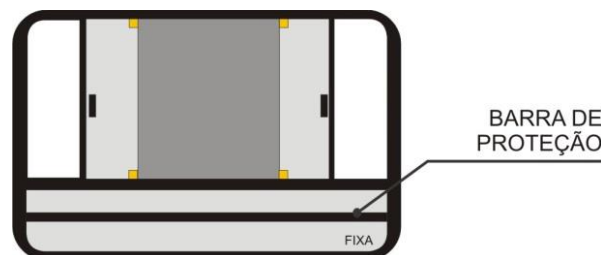


Figura 13 - Imagem ilustrativa.

3.1.2.13.10. Todos os vidros das janelas que não interferem nas áreas envidraçadas indispensáveis à dirigibilidade do ORE, conforme o Anexo da Resolução Contran nº 254/2007 e suas atualizações, devem ser escurecidos originalmente, sem a utilização de películas específicas, na tonalidade verde, sendo esta cor incorporada durante o processo de fabricação do vidro (vidro colorido na massa), e suas características devem atender às especificações da Tabela 14:

Tabela 14: Características e Especificações dos vidros das janelas do ORE

Propriedade	Descrição		Sigla	Medição
Fatores luminosos	Transmissão de luz (%)		TL	≤ 78,0
	Reflexão (%)	Externa	RLe	≤ 7,2
		Interna	RLi	≤ 7,2
Fatores de energia	Transmissão energética (%)		TE	≤ 52,4
	Reflexão energética (%)	Externa	REe	≤ 5,8
		Interna	REi	≤ 5,8
	Absorção		Abs%	≥ 41,0
	Fator solar		FS	≤ 0,632
	Coeficiente de sombreamento		CS	≤ 0,726
Transmissão térmica	Fator U		UW/m ² /K	≤ 5,76

Fonte: Programa Caminho da Escola

3.1.2.13.11. Todos os vidros das janelas, do para-brisa, além das divisórias internas, quando existente, devem cumprir com as prescrições de segurança no que se refere ao modo de fragmentação, resistência ao impacto da cabeça e resistência a abrasão, conforme Resolução Contran nº 254/2007 e suas atualizações.

3.1.2.13.12. Admite-se quebra-vento na janela do condutor, desde que, quando aberto, não seja projetado mais do que 100 mm em relação à lateral do ORE.

3.1.2.14. Gabinete Interno

3.1.2.14.1. A altura interna em qualquer ponto do corredor central de circulação de estudantes, medida verticalmente do piso do veículo ao revestimento interior do teto, deve ser Tabela 15.

Tabela 15: Altura interna dos ORE

Tipo	Altura mínima (mm)
ORE 1 (4x4)	1.800

Fonte: Programa Caminho da Escola

3.1.2.14.2. O contrapiso do salão de passageiros deve ser em alumínio com revestimento do tipo “passadeira” na cor cinza escuro ou azul escuro, com coeficiente de atrito estático (CAE) mínimo de 0,38, obtido conforme o Anexo A da ABNT NBR 15.570/2021.

3.1.2.14.3. Podem ser utilizados outros materiais na região das caixas de rodas e no piso da cabine do condutor como contrapiso, quando da utilização de madeira, compensado naval ou equivalente, deve haver tratamento específico para evitar apodrecimento, ação de fungos, entre outros, aplicando o mesmo revestimento do tipo passadeira do salão de passageiros sobre tais materiais.

3.1.2.14.4. Todos os componentes estruturais abaixo do piso, incluindo a parte interna da saia da carroçaria, quando construídas com materiais sujeitos à corrosão, devem receber tratamentos anticorrosivo e antirruído.

3.1.2.14.5. As tampas de inspeção eventualmente existentes no piso do ORE devem estar montadas e fixadas de modo a não poderem ser deslocadas ou abertas sem a utilização de ferramentas ou chaves.

3.1.2.14.6. Os dispositivos para abertura das tampas de inspeção ou de acabamento (por exemplo: perfis, sinalizadores, entre outros) do piso não podem ultrapassar 6,35 mm (1/4”) do nível do piso.

3.1.2.14.7. Não pode ser instalado qualquer acessório ou equipamento sobre as tampas que dificulte a realização de inspeção ou manutenção nos agregados mecânicos.

3.1.2.14.8 Devem ser instalados, no assoalho, no mínimo, 06 (seis) drenos para escoamento de água, nas seguintes localizações: 02 (dois) na traseira, 02 (dois) na dianteira e 02 (dois) no centro.

3.1.2.14.9. Os drenos traseiros do assoalho devem ser instalados alinhados próximo à linha frontal do assento da última fileira de poltronas dos estudantes, de modo que possibilitem abertura e fechamento de forma operacional.

3.1.2.14.10. Identificação dos desníveis e limites

3.1.2.14.10.1. Deve ser instalado um perfil de acabamento na cor amarela com largura mínima de 10 mm, para identificação de todos os desníveis existentes ao longo do salão de estudantes, abrangendo inclusive regiões expostas das caixas de rodas e degraus, quando existentes.

3.1.2.14.10.2. Na região da porta de serviço deve ser instalado um perfil de acabamento na cor amarela com largura mínima de 10 mm, para identificação dos limites do piso interno.

3.1.2.15. Ventilação Interna

3.1.2.15.1. Os dispositivos de ventilação devem assegurar a renovação do ar no ORE de pelo menos 30 (trinta) vezes por hora.

3.1.2.15.2. A quantidade mínima de dispositivos de ventilação para garantir a renovação do ar no interior do ORE, deve ser conforme indicado na Tabela 16:

Tabela 16: Quantidade dos dispositivos de ventilação dos ORE

Tipo	Tomada de Ar Forçada (Ventilador)	Tomada de Ar Natural (Cúpula)
ORE 1 (4x4)	02	02

Fonte: Programa Caminho da Escola

3.1.2.15.3. Os dispositivos de ventilação devem estar localizados o mais próximo possível do eixo longitudinal do veículo.

3.1.2.15.4. Os dispositivos de ventilação devem ser instalados ao longo do teto de maneira uniforme, obedecido ao projeto técnico do tipo de ORE, assim como obedecer a ABNT 15.570 e suas atualizações.

3.1.2.15.5. Os dispositivos de ventilação devem estar protegidos para possibilitar sua utilização em dias chuvosos.

3.1.2.15.6. Deve haver um sistema de desembaçador do vidro do para-brisa constituído por trocador(es) de calor do tipo líquido/ar, não sendo admitido aquecimento pelo princípio de efeito “Joule”, com velocidades e capacidade de vazão suficiente para o desembaçamento do vidro, principalmente no campo de visão principal do condutor.

3.1.2.15.7. Para conforto térmico do condutor, deve haver ventilação de ar que possua uma vazão mínima de 550 m³/h.

3.1.2.16. Iluminação Interna

3.1.2.16.1. O sistema de iluminação do salão de estudantes e da região da porta de serviço do veículo deve propiciar níveis adequados de iluminação que facilitem o embarque, o desembarque, a movimentação e o acesso às informações pelos estudantes, principalmente daqueles com baixa visão.

3.1.2.16.2. A iluminação do veículo deve ser produzida por fonte de luz com o acionamento instalado no posto de comando, sendo a alimentação feita por, no mínimo, 02 (dois) circuitos com interruptores independentes, de modo que o segundo interruptor permita, no mínimo, 50% da iluminação total para minimizar reflexos no para-brisa.

3.1.2.16.3. O índice mínimo de luminosidade interna deve ser de 45 lux, medido a 500 mm acima do nível de qualquer assento localizado a partir da segunda fileira de poltronas, a contar do posto de comando.

3.1.2.16.4. No posto de comando, e na primeira fila de poltronas atrás dele, admite-se uma iluminação com índice de luminosidade não inferior a 30 lux, de maneira a minimizar reflexos no para-brisa e nos espelhos retrovisores internos.

3.1.2.16.5. No posto de comando devem ser instaladas 02 (duas) luminárias com controles independentes.

3.1.2.17. Revestimento Interno

3.1.2.17.1. Os materiais utilizados para revestimento interno devem possuir características de retardamento à propagação de fogo e não podem produzir farpas em caso de rupturas, devendo proporcionar ainda, isolamentos térmico e acústico.

3.1.2.17.2. O compartimento do motor e o sistema de exaustão devem ter isolamento acústico e térmico com no mínimo 16 mm.

3.1.2.17.3. O revestimento interno com painéis laminados deve ser na cor cinza claro (gelo).

3.1.3. Mobiliário / Poltrona do Condutor / Concepção

3.1.3.1. O projeto da poltrona do condutor deve considerar as prescrições do banco e sua ancoragem, definidas pela Resolução Contran n° 445/2013 e suas atualizações.

3.1.3.1.1 A forração original da poltrona, se na cor preta, pode ser mantida, a critério da encarregadora.

3.1.3.1.2 A poltrona deve ser hidráulica ou pneumática e anatômica, regulável e estofada com material antitranspirante e apoio de cabeça.

3.1.3.1.3. Quando aplicável, deve haver a regulagem lateral para facilitar o acesso do condutor ao posto de comando, quando o veículo for equipado com caput interno de acesso ao motor.

3.1.3.2 Dimensões Gerais

3.1.3.2.1 O assento da poltrona deve ter as seguintes dimensões:

- a) largura mínima de 400 mm;
- b) profundidade mínima de 380 mm.
- c) encosto com altura mínima 480 mm, não considerando o apoio de cabeça.

3.1.3.3 Posicionamento

3.1.3.3.1. A poltrona do condutor deve permitir variações na altura entre 400 e 500 mm (tolerância ± 10 mm), atendendo a uma variação de curso de 100 mm (tolerância ± 10 mm) e ser instalada de modo que a projeção do seu eixo de simetria no plano horizontal coincida com o centro do volante de direção. A medição deve ser efetuada na parte frontal, no centro do assento.

3.1.3.3.1. A poltrona do condutor deve permitir regulagem de altura com movimento vertical, oferecendo no mínimo 04 (quatro) posições de bloqueio, quando a regulagem for por meio de estágios (e não milimétrica).

3.1.3.3.2. A poltrona do condutor deve possuir deslocamento lateral para melhor acesso e posicionamento do condutor (exceto quando não existir capô do motor, no posto de comando), além de permitir o deslocamento longitudinal.

3.1.3.4. Cinto de Segurança

3.1.3.4.1. Deve ser instalado cinto de segurança de 03 (três) pontos, com mecanismo retrátil para o condutor. O cinto não pode causar incômodo nem desconforto, inclusive as oscilações decorrentes do sistema de amortecimento da poltrona.

3.1.3.4.2. O cinto de segurança para o condutor e suas ancoragens devem estar em conformidade, inclusive com a regulagem de altura, com os requisitos das normas ABNT NBR 6091, 7337 e 15570 e suas atualizações.

3.1.3.5. Poltronas dos Estudantes

3.1.3.5.1. Conceção

3.1.3.5.1.1. O projeto das poltronas deve considerar as prescrições dos bancos e suas ancoragens, conforme Resolução Contran n° 445/2013.

3.1.3.5.1.2. As poltronas devem ser do tipo sofá, com assentos inteiriços ou individualizados, não devem possuir encosto alto de cabeça ou pega-mão e podem possuir apoio para acomodação dos pés, bem como ter acabamento traseiro para proteger os mecanismos dos cintos retráteis.

3.1.3.5.1.3. As poltronas devem ter o assento e o encosto estofados e revestidos em vinil lavável antideslizante, estampados conforme **Encarte B.L deste CIT**.

3.1.3.5.1.4. Na parte traseira das poltronas deve ser utilizado revestimento em tecido liso, sem estampa ou cobertura plástica, na cor azul, na tonalidade mais próxima possível do revestimento da poltrona.

3.1.3.5.1.5. A parte traseira das poltronas deve ser totalmente fechada, inexistindo quaisquer arestas, bordas ou cantos vivos.

3.1.3.5.1.6. Deve ser evitado que parafusos, rebites ou outras formas de fixação estejam salientes para que não haja arestas cortantes.

3.1.3.5.1.7. Deve possuir pelo menos 02 (duas) poltronas individuais ou 01 (uma) poltrona dupla ou 01 (uma) poltrona tripla, disponível para uso preferencial de estudantes com deficiência ou mobilidade reduzida. Alternativamente as poltronas de uso preferencial poderão ser individualizadas, porém preservando a quantidade mínima de 02 (dois) assentos para uso preferencial.

3.1.3.5.1.8. Para possibilitar a identificação dos assentos preferenciais pelos estudantes com deficiência visual, a coluna ou o balaústre junto ou próximo a cada banco deve apresentar dispositivo tátil, conforme subitem 7.3.2 da norma ABNT NBR 14022/2011.

3.1.3.5.1.9. A identificação visual das poltronas preferenciais deve ser feita através de adesivo aplicado no vidro - **Encarte B.J deste CIT.**

3.1.3.5.1.10. As poltronas preferenciais devem ter características construtivas que maximizem o conforto e a segurança, tais como:

- a) posicionamento de forma a não causar dificuldade de acesso;
- b) identificação visual na cor amarela, apenas no revestimento da face frontal do encosto da poltrona, contrastando com as demais poltronas, de forma a ser facilmente percebida;
- c) apoio de braço (lateral - lado do corredor de circulação) do tipo basculante na cor amarela;

3.1.3.5.2. Dimensões Gerais

3.1.3.5.2.1. A altura máxima do assento, em relação ao local de acomodação dos pés, deve ser de 400 mm (Figura 14). Esta dimensão será medida na linha média do referido assento, na sua parte frontal. Para assentos sobre caixas de rodas, pode-se adotar altura mínima de 350 mm.

3.1.3.5.2.2. A largura da poltrona deve ser medida tomando como base a metade da profundidade do assento, tendo como dimensões (tolerância de +10%) (Figura 14):

- a) 400 mm para a poltrona simples com 01 (um) assento;
- b) 800 mm para a poltrona dupla com 02 (dois) assentos inteiriços ou individualizados;
- c) 1.000 mm para a poltrona tripla com 03 (três) assentos inteiriços ou individualizados;

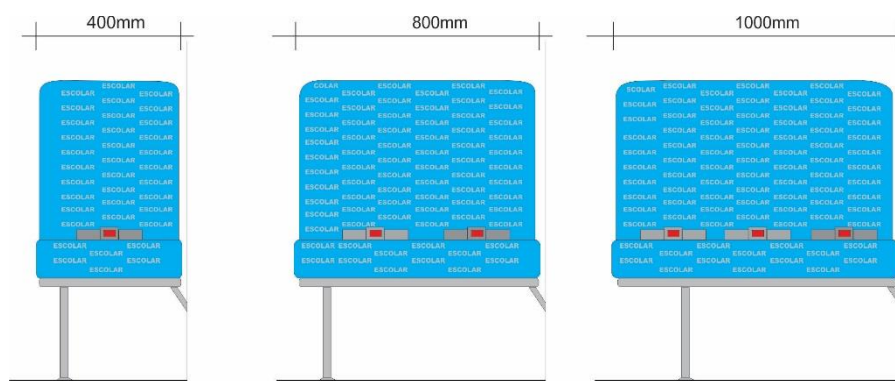


Figura 14 - Imagens ilustrativas.

3.1.3.5.2.3. A profundidade do assento deve ser de 350 mm (tolerância de +5%), tomada na linha de centro do assento, a partir dos seus prolongamentos.

3.1.3.5.2.4. A altura do encosto, referida ao nível do assento, deve ser de 650 mm (tolerância de +5%) (Figura 15), tomada na vertical, na metade da largura do assento, a partir da interseção do assento com encosto.

3.1.3.5.2.5. O ângulo do assento com a horizontal deve estar compreendido entre 5° e 15° (Figura 15).

3.1.3.5.2.6. O ângulo do encosto com a horizontal deve estar compreendido entre 105° e 115° (Figura 15).

3.1.3.5.2.7. A distância livre entre a extremidade frontal de um assento de uma poltrona e o espaldar ou anteparo que estiver à sua frente, medida no plano horizontal, deve ser ≥ 300 mm.

3.1.3.5.2.8. Todas as medições relacionadas a poltronas devem ser realizadas ao longo da linha de centro do encosto/assento (Figura 15).

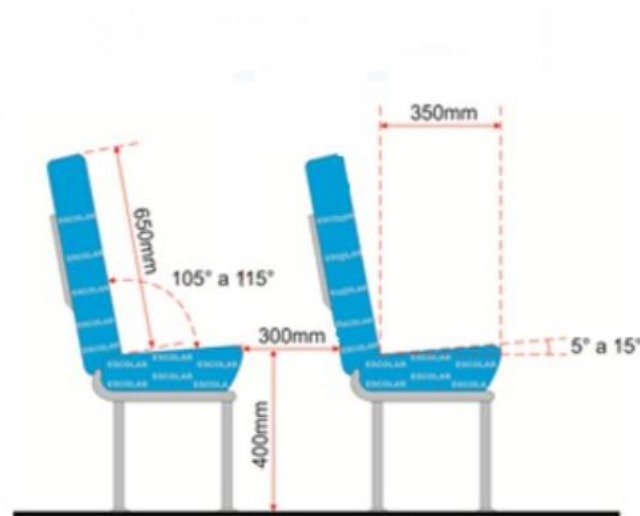


Figura 15 - Imagem ilustrativa.

3.1.3.5.3. Posicionamento

3.1.3.5.3.1. A disposição das poltronas deve ser estabelecida considerando-se as características da linha, o nível de serviço, a aplicação operacional, as dimensões da carroçaria, a localização da porta de serviço e a posição do motor.

3.1.3.5.3.2. Todas as poltronas devem ser posicionadas de forma a não causar dificuldade de acesso e acomodação aos estudantes, principalmente aqueles com deficiência ou mobilidade reduzida. Não devem existir vãos livres, lateral, em relação ao revestimento interno, e longitudinal, em relação ao anteparo a frente da poltrona posicionada posteriormente à porta de serviço. Caso existam, estes não podem ser superiores a 50 mm, a fim de preservar a integridade física dos estudantes.

3.1.3.5.3.3. Serão admitidas poltronas duplas e/ou triplas inteiriças ou individualizadas nas últimas fileiras posteriores à porta de serviço do veículo.

3.1.3.5.3.4. Não será admitida a instalação de poltrona simples, na última fileira junto ao painel traseiro interno, posicionada no centro do corredor.

3.1.3.5.3.5. As poltronas serão dispostas em fileiras no sentido de marcha, conforme a classificação/tipo do ORE e deve seguir a Tabela 17 e a indicação da Figura 16.

Tabela 17: Características e Especificações dos vidros das janelas dos ORE

Tipo	No lado esquerdo do sentido de marcha	No lado direito do sentido de marcha
ORE 1 (4x4)	poltronas de 1.000 mm	poltronas de 800 mm

Fonte: Programa Caminho da Escola

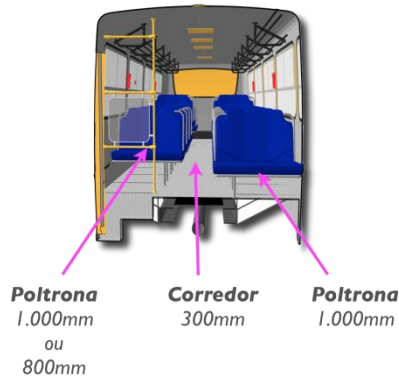


Figura 16 - Imagem ilustrativa.

3.1.3.5.4. Apoio de Braço

3.1.3.5.4.1. As poltronas citadas abaixo devem ser providas de apoio lateral para o braço, tipo basculante, com comprimento máximo de 90% da profundidade da poltrona. A largura do apoio deve ser de no mínimo 30 mm.

- a) preferenciais destinadas aos estudantes com deficiência ou mobilidade reduzida, na cor amarela;
- b) posicionadas opostas à porta de serviço, na cor preta;
- c) poltronas cujo assento esteja com altura superior a 470mm em relação ao piso do corredor de circulação.

3.1.3.5.4.2. O posicionamento do apoio de braço não pode reduzir a largura do encosto da poltrona, em mais de 20 mm, exceto para poltronas aplicadas ao DPM ou reservadas localizadas de forma adjacente a este dispositivo.

3.1.3.5.4.3. O apoio de braço deve estar recoberto com espuma moldada ou injetada, revestido com material ou fibra sintética, ou então com outro material resiliente sem revestimento, não possuindo extremidades contundentes.

3.1.3.5.5. Encosto de Cabeça

3.1.3.5.5.1. Apenas é permitida poltrona de encosto alto, na qual o encosto de cabeça faz parte da estrutura da mesma, devendo ser recoberto com espuma moldada ou injetada, revestida com o mesmo material da poltrona. Não é admitido apoio de cabeça adicional ou removível nas poltronas dos estudantes.

3.1.3.5.6. Cinto de Segurança

3.1.3.5.6.1. Cada poltrona simples deve ser equipada com 01 (um) cinto de segurança subabdominal retrátil.

3.1.3.5.6.2. Cada poltrona dupla deve ser equipada com 02 (dois) cintos de segurança subabdominal retrátil.

3.1.3.5.6.3. Cada poltrona tripla deve ser equipada com 03 (três) cintos de segurança subabdominal retrátil.

3.1.3.5.6.4. As poltronas preferenciais devem ser equipadas com cintos de segurança subabdominal retrátil, complementados por coletes torácicos de 04 (quatro) pontos de fixação, que não deve comprometer a utilização dos cintos quando forem utilizados por estudantes sem deficiência (Figuras 18).

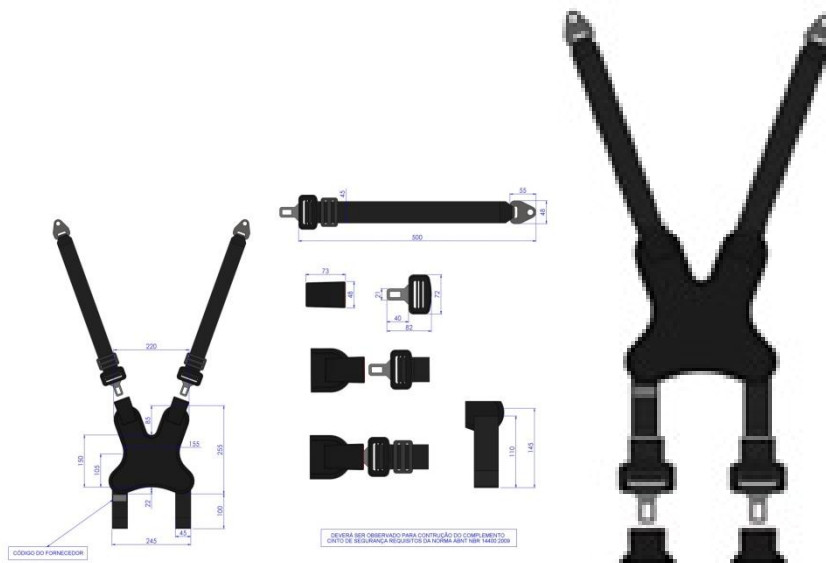
Notas:

a) Quando o colete torácico não estiver em uso, este deve ser posicionado em compartimento atrás do encosto das poltronas, em material não vazado previstas no Item **3.1.3.5.6.4.**, a fim de não dificultar a acomodação dos estudantes, bem como mantê-lo limpo (Figura 17).



Figura 17 - Imagem ilustrativa.

b) O colete torácico deve ser fixado na poltrona, de forma que, quando da sua não utilização, não seja removido do veículo, e deve ser fixado no cinto de segurança subabdominal somente no momento da utilização.



Figuras 18 - Imagens ilustrativas.

3.1.3.5.6.5. A poltrona preferencial junto ao DPM deve ser equipada com cintos de segurança de 3 (três) pontos retráteis, complementados por coletes torácicos de 04 (quatro) pontos de fixação, que não deve comprometer a utilização dos cintos quando forem utilizados por estudantes sem deficiência (Figura 18).

3.1.3.5.6.6. Os cintos de segurança deverão estar devidamente homologados e atenderem às especificações das Normas ABNT NBR 6091 e 7337, e da Resolução Contran nº 48/1998, e suas atualizações.

3.1.3.5.6.7. O projeto das poltronas deve prever a proteção do mecanismo do cinto de segurança retrátil, para que este não fique suscetível ao estudante posicionado no banco de trás, consiga colocar os pés no mecanismo e danificá-lo. Preferencialmente a proteção pode ser de chapa (Figura 19), ou o mecanismo pode ser posicionado de forma que não fique exposto.

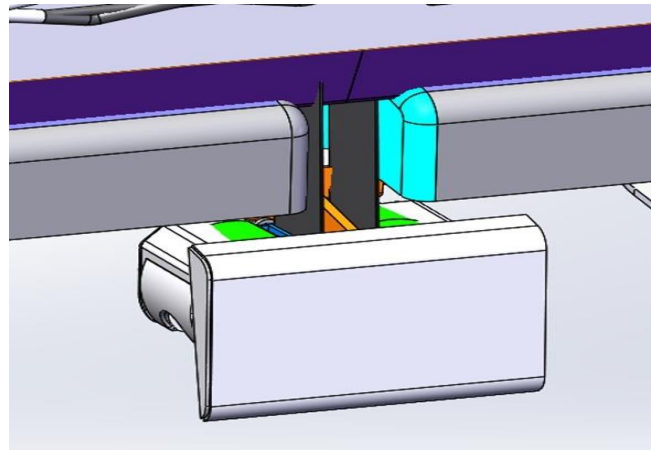


Figura 19 - Imagens ilustrativas.

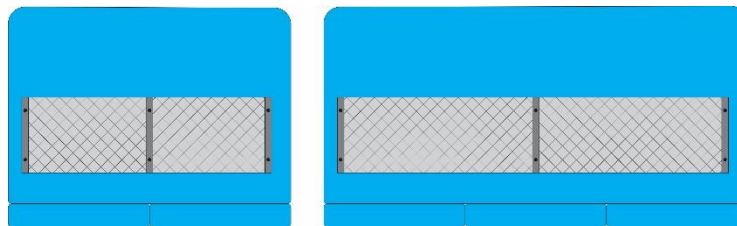
3.1.3.5.7. Porta-Material Escolar e Porta-Mochila

3.1.3.5.7.1. Na parte traseira das poltronas deve existir porta-material escolar, construído com material que mantenha a parte inferior fechada, de forma que impeça a perda de pequenos materiais pelo seu fundo (ex.: lápis, caneta, folhas de papéis), confeccionado em rede de nylon, e a sua dimensão deve ocupar toda a largura dos encostos, e deve ser equipado com uma travessa central para proporcionar a devida resistência (Figura 20).

3.1.3.5.7.2. No anteparo localizado na frente dos bancos preferenciais e no anteparo localizado na frente do primeiro banco atrás da porta de serviço, deve existir porta-material escolar, com a parte inferior fechada, confeccionado em rede de nylon, e a sua dimensão deve ocupar a largura do anteparo, e deve ser equipado com uma travessa central para proporcionar a devida resistência.

3.1.3.5.7.3. Quando da instalação de poltrona simples, o porta-material escolar deve ser instalado na lateral (revestimento interno), com a parte inferior fechada, confeccionado em rede de nylon, e a sua dimensão deve ocupar a largura do anteparo, e deve conter uma travessa central para proporcionar a devida resistência.

3.1.3.5.7.4. Quando da instalação de poltrona dupla atrás de poltrona simples, deve ser instalado porta-material escolar, sendo 01 (um) atrás do encosto da poltrona simples e o outro na lateral (revestimento interno), com a parte inferior fechada, confeccionados em rede de nylon, e as suas dimensões devem ocupar, respectivamente, a largura do encosto e a largura da lateral (revestimento interno). Devem conter uma travessa central para proporcionar a devida resistência.



Figuras 20 - Imagens ilustrativas.

3.1.3.5.7.5. O Porta mochila deve ser preso ao teto (Figura 21) no sentido longitudinal veículo, posicionado sobre a fileira de poltronas, com comprimento total igual a extensão desta, e medindo 400 mm de largura e 300 mm de altura (tolerância de +5%), medidos a partir da janela e do teto, respectivamente, confeccionado em módulos de chapas de aço com espessura de 1,20 mm (3/64”) dotado de espaços vazados para redução de peso e harmonia visual e com tratamento superficial (pintura eletrostática a pó na cor cinza médio ou preta

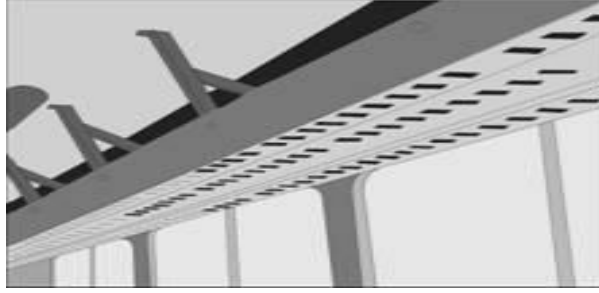


Figura 21 - Imagem ilustrativa.

3.1.3.5.7.6. Os componentes devem possuir bordas arredondadas nas extremidades (sentido longitudinal) e os suportes de apoio devem ser confeccionados em aço com espessura mínima de 3,175 mm (1/8”), com o mesmo tratamento superficial, distribuídos uniformemente ao longo do porta-mochila.

3.1.3.5.7.7. Em cada extremidade do porta-mochila, quando for necessário, deve existir uma ponteira confeccionada em material metálico, com seu contorno para acabamento em perfil de plástico de engenharia, no mínimo em PVC.

3.1.3.5.7.8. Os módulos de chapas de aço do porta-mochila deverão ser unidos aos suportes de apoio através de solda ou parafusos, arruela depressão e porca autofrenante, de modo a não possuir arestas cortantes.

3.1.3.6. Corredor de Circulação

3.1.3.6.1. O corredor central de circulação deve ficar livre de obstáculos que afetem a segurança e integridade dos estudantes e sua largura deve ser de 300 mm (tolerância de +10%).

3.1.3.6.2. A largura do corredor medida nas poltronas localizadas sobre as caixas de rodas, que possuem apoio de braço, deve ser de 300 mm, obtida na linha do assento do banco, medida, horizontalmente, até o ponto equivalente da poltrona oposta ao corredor, desconsiderando-se a medida obtida entre os braços.

3.1.3.7. Lixeira

3.1.3.7.1. Deve ser instalada na parte dianteira, próxima à porta de serviço, 01 (uma) lixeira com capacidade ≥ 09 (nove) litros, e outra na parte traseira, no fundo do corredor central de circulação, com a mesma capacidade.

3.1.3.7.2. As lixeiras devem possuir drenos.

3.1.3.7.3. A lixeira na parte traseira do veículo pode ser fixada na posição longitudinal ao corredor.

3.1.3.8. Anteparos e Painéis Divisórios

3.1.3.8.1. Deve estar provido de anteparos/painéis divisórios na mesma tonalidade do revestimento interno, com dimensões de 800 mm ± 50 mm de altura, folga entre 50 mm e 60 mm em relação ao piso e largura mínima correspondente a 80% da largura do banco. Estes anteparos devem estar posicionados:

- a) na frente de cada banco voltado para a porta de serviço;
- b) atrás do posto de comando, complementado na parte superior com vidro de segurança.
- c) na frente de cada banco localizado imediatamente após a porta complementar do DPM.

3.1.3.8.2. Só é permitido vidro no anteparo atrás do posto de comando.

3.1.3.8.3. Não são permitidos materiais que produzam farpas quando rompidos. Na utilização de vidros deve ser atendida a norma ABNT NBR 9491 e suas atualizações.

3.1.3.9. Colunas, Balaústres, Corrimãos e Apoios no Salão de Estudantes

3.1.3.9.1. Não deve existir colunas, balaústres ou corrimãos ao longo do corredor de circulação, exceto coluna(s) tátil(eis) para identificação da(s) poltrona(s) preferencial(ais).

3.1.3.9.2. Para situações onde a distância do banco em relação ao anteparo ou ao banco frontal for superior a 400 mm, deve ser instalado um apoio (pega-mão) fixado na parede lateral do ORE, confeccionado em material resiliente.

3.1.3.10. Posto de Comando

3.1.3.10.1. Deve ser instalado após o para-brisa um protetor frontal contra os raios solares (quebra-sol), do tipo sanefa e, na janela lateral do condutor, uma cortina, com limitador de abertura, ou outro dispositivo de proteção solar, que não obstrua o campo de visão do espelho retrovisor externo esquerdo.

3.1.3.10.2. O posto de comando deve ser projetado sem o uso de material condutor de calor e de forma a minimizar os reflexos provenientes da iluminação interna no para-brisa.

3.1.3.10.3. O posto de comando deve possuir espaço aberto ou fechado para acomodação de pertences do condutor: com capacidade de no mínimo 8 (oito) litros.

3.1.3.11 Painel de Controles

3.1.3.11.1. A localização, identificação e iluminação dos controles indicadores e lâmpadas-piloto devem estar de acordo com a Resolução Contran nº 225/2007 e suas atualizações.

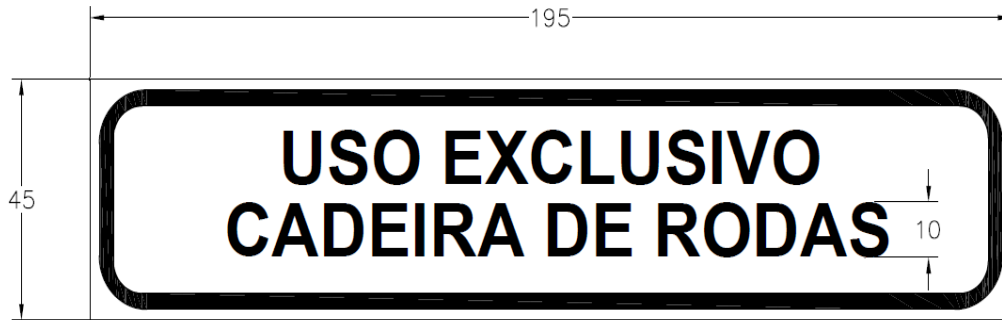
3.1.3.11.2. Os comandos principais do ORE (chave de seta, farol, abertura de porta de serviço, limpador de para-brisa, alavanca de câmbio, ignição, entre outros) devem estar posicionados para permitir fácil alcance ao condutor que não tenha que deslocar-se da posição normal de condução do ORE.

3.1.3.11.3. As botoeiras localizadas no painel de controle (chave de seta, farol, abertura de porta de serviço, limpador de para-brisa, entre outros) não devem permanecer acesas quando a chave de ignição estiver desligada, e quando a chave geral for acionada.

3.1.3.12. Área Reservada para Guarda da Cadeira de Rodas

3.1.3.12.1. No salão de estudantes ou próximo do posto do condutor, deve haver uma área reservada para apoio e fixação da cadeira de rodas fechada, assim com cinta catraca fixada junto a lateral do veículo, para assegurar que a cadeira esteja fixa e sem trepidação durante a movimentação do veículo.

3.1.3.12.2. Esta área para guarda da cadeira de rodas deve ser identificada com adesivo conforme Figura 22:



Características

- dimensões: 195 mm (comprimento) × 45 mm (largura);
- fonte: tipologia Helvética ou similar;
- cor das letras: preto;
- cor do fundo: branca;
- cor dos contornos: preto

Figura 22 - Imagem ilustrativa.

3.1.4. Conforto Térmico e Acústico

3.1.4.1. Deve apresentar nível de ruído interno inferior a 85 dB(A) em qualquer regime de rotação. A medição deve ser conforme a norma ABNT NBR 9714 e suas atualizações, com o ORE parado, na condição de rotação máxima do motor, a 75% dessa rotação, e em condição de marcha lenta.

3.1.4.2. As temperaturas nas superfícies do compartimento dos estudantes e posto de comando não podem ser superiores a 43° C com o sistema de climatização interna desligado, medidas a uma distância radial de 50 mm das superfícies, nos pontos mais críticos das seguintes regiões:

- a) motor;
- b) sistema de exaustão do motor;
- c) sistema de transmissão;
- d) piso;
- e) teto.

3.1.4.3. As medições devem ser realizadas nas seguintes condições:

- a) temperatura normal de funcionamento do motor, indicada pelo fabricante;
- b) temperatura ambiente interna estabilizada com a externa, em uma faixa entre 22° e 26 °C;
- c) umidade relativa do ar abaixo de 70%;
- d) medições realizadas após 01(uma) hora de funcionamento do motor;
- e) mínimo de 05 (cinco) leituras em cada região indicada, com intervalo de 03 minutos.

3.1.4.4. No posto de comando o Índice de Bulbo Úmido Termômetro de Globo (IBUTG) deve ser inferior a 30,5° C, medido conforme a NR 15/78 e suas atualizações, em qualquer condição de trabalho.

3.1.5. Proteção Contra Riscos de Incêndio

3.1.5.1. Não devem ser utilizados no compartimento do motor quaisquer materiais de isolamento acústico inflamáveis, nem materiais suscetíveis de se impregnarem de combustível, lubrificantes ou outras substâncias combustíveis, salvo se os referidos materiais estiverem protegidos por revestimento impermeável.

3.1.5.2. Devem ser tomadas as devidas precauções para evitar o acúmulo de combustível, óleo lubrificante ou qualquer outra substância combustível em qualquer parte do compartimento do motor.

3.1.5.3. Todos os elementos de fixação, juntas, entre outros associados à divisória do compartimento do motor ou outra fonte de calor, devem ser resistentes ao fogo.

3.1.5.4. Deve estar equipado com pelo menos 01 (um) extintor de incêndio instalado em local sinalizado e de fácil acesso ao condutor, obrigatoriamente localizado no posto do condutor, em conformidade com as Resoluções Contran nº 157/2004, nº 333/2009 e nº 556/2015, e suas atualizações e possuir a certificação compulsória e registro junto ao Inmetro.

3.1.5.4.1. A sinalização do local para o extintor de incêndio deve ser feita com adesivo conforme Figura 23 e especificação a seguir:



* Imagens ilustrativas

Características

- dimensões: 270 mm (comprimento) × 40 mm (largura);
- fonte: tipologia Helvética ou similar;
- cor das letras: branco;
- cor do fundo: vermelho;
- cor dos contornos: branco

Figura 23 - Imagem ilustrativa.

3.1.6. Acessórios

3.1.6.1. Dispositivo para Reboque

3.1.6.1.1. Devem ser instaladas 04 (quatro) conexões tipo gancho para reboque, fixadas por solda nas longarinas do chassi, sendo 02 (duas) na parte dianteira do veículo e 02 (duas) na parte traseira, de maneira que não haja interferência entre o cambão e os para-choques quando em operação de reboque. Os ganchos de reboque não devem ser considerados para fins de medição do ângulo de entrada e saída.

3.1.6.1.2. As conexões para reboque devem suportar operação de reboque do veículo com carga máxima, em rampas não pavimentadas de até 6% de inclinação, bem como em trajetórias circulares.

3.1.6.1.3. Para maior segurança nas operações de reboque, o ORE deve possuir na parte dianteira, em local de fácil acesso e com identificação clara, 01 (uma) tomada para ar comprimido quando aplicável e 01 (um) conector para sinais elétricos.

3.1.6.1.4. A necessidade da tomada para ar comprimido está condicionada à existência de sistemas de freio pneumático.

3.1.6.2. Deslizadores Traseiros (Passa-Balsa)

3.1.6.2.1. Devem possuir 04 (quatro) deslizadores traseiros (passa-balsa), sendo 02 (dois) centrais e 01 (um) em cada lateral, para facilitar o deslizamento e absorver os impactos provenientes de interferências com os desníveis do solo **Encarte B.H deste CIT**, sendo que não devem ser considerados para fins de medição do ângulo de saída.

3.1.6.2.2 No projeto dos deslizadores traseiros deve ser prevista a proteção inferior das saias laterais, ao longo do balanço traseiro, e que as linhas de projeção do comprimento dos deslizadores não interfiram com os demais componentes existentes na parte inferior do chassi.

3.1.6.3. Sistema de Monitoramento Interno

3.1.6.3.1. O projeto técnico do veículo deve prever a instalação de sistema de monitoramento interno.

3.1.6.3.2. O sistema de monitoramento interno pode utilizar microcâmeras de vídeo, com gravação digital e monitores instalados na região de visão do condutor, possibilitando plena visibilidade do salão de estudantes.

3.1.6.4. Sistema de Comunicação

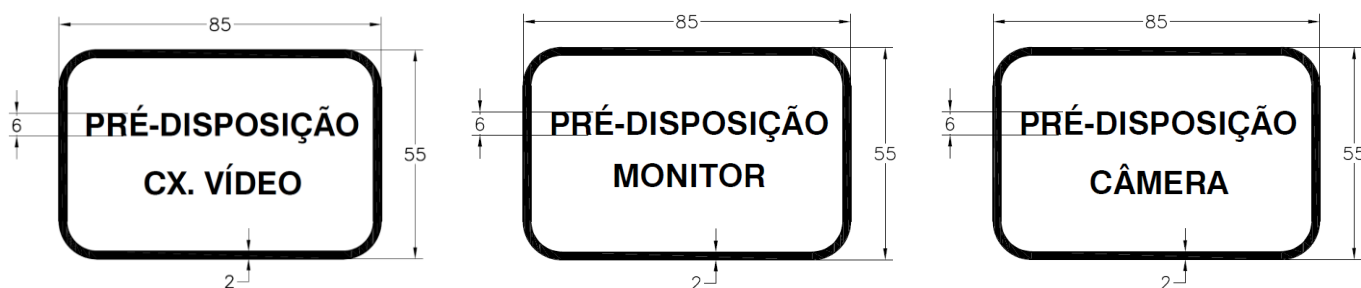
3.1.6.4.1. Deve ser projetado para receber dispositivos para transmissão audiovisual de mensagens operacionais, institucionais e educativas, com o objetivo de prestar informação aos estudantes.

3.1.6.4.1.1. No projeto, o dispositivo para transmissão audiovisual (monitor ou tela) deve estar posicionado, obrigatoriamente, no eixo longitudinal do veículo, sem a interferência do campo visual por outro componente presente no salão dos estudantes, a fim de permitir a visualização por todos os estudantes sentados.

3.1.6.4.2. Deve existir um sistema de música ambiente, com no mínimo 06 (seis) alto-falantes distribuídos ao longo do posto de comando e do salão de estudantes, capaz de receber transmissões em FM, bem como um dispositivo com entrada USB (mínimo 2.0) para leitura de arquivos no formato .MP3.

3.1.6.4.3. Deve haver as pré-disposições dos conduítes e fiações elétricas para as futuras instalações dos componentes dos sistemas de monitoramento e de transmissão audiovisual.

3.1.6.4.4. Os locais destinados ao acesso à instalação devem estar identificados com adesivos conforme especificações e Figura 24.



* Imagens ilustrativas

Características

- dimensões: 85 mm (comprimento) × 55 mm (largura);
- fonte: tipologia Helvética ou similar;
- cor das letras: preto;
- cor do fundo: branca;
- cor dos contornos: preto

Figura 24 - Imagem ilustrativa.

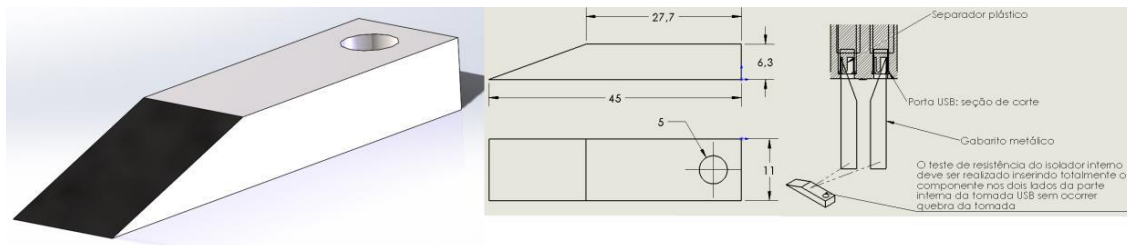
3.1.6.5. Sistema de carregador de dispositivo via porta USB

3.1.6.5.1. O ORE deve possuir dispositivos de carregamento via USB (tomada USB) instalados junto a cada conjunto de poltronas dos estudantes, posicionado nas paredes laterais do veículo, abaixo da linha das janelas, e adicional junto ao posto do motorista. Para as poltronas localizadas junto a porta do DPM (porta dedicada) será permitido a instalação em local de fácil acesso.

3.1.6.5.2. Cada conjunto de dispositivo de carregamento deve possuir no mínimo duas portas USB (padrão de conector tipo A fêmea), com adaptação de tensão de saída conforme necessidade do aparelho a ser carregado, garantindo no mínimo 5,0V e 1.500 mA cada porta.

3.1.6.5.3. As tomadas USB deverão resistir à aplicação invertida do dispositivo USB a ser carregado ou ser do tipo reversível, que permita a inserção do dispositivo USB em qualquer posição.

3.1.6.5.3.1 Caso as tomadas USB não sejam do tipo reversível, este componente deverá resistir à aplicação invertida do gabarito de teste do dispositivo USB (Figura 25) por pelo menos 10 ciclos de inserção. O gabarito deverá ser inserido completamente na tomada, nas duas direções em cada uma das referidas portas de carregamento.



Gabarito para teste de inversão na porta USB

Figura 25 - Imagem ilustrativa.

3.1.6.5.4. Cada conjunto de tomadas USB deve atender as normativas relacionadas com tais componentes, possuir seu próprio sistema de conversão de tensão com eficiência mínima de 85%, e proteção individual.

3.1.6.5.4.1. Deve prever a alimentação com variação mínima de tensão entre 9V e 36V, com sistema de proteção de picos de sob tensão e sobre tensão, com rearme automático assim que a tensão do veículo se estabilize.

3.1.6.5.4.2. Deve ter proteção contra curto-circuito nas saídas USB com rearme automático assim que a falha for eliminada, com grau mínimo de proteção IP 65 e possuir tampa de proteção.

3.1.7. Equipamentos Obrigatórios

3.1.7.1. Equipamento de Controle Operacional

3.1.7.1.1. Deve estar equipado com registrador instantâneo e inalterável de velocidade e tempo (cronotacógrafo) do tipo eletrônico ou digital, aprovado pelo Inmetro, que permita a extração de seus dados em formato eletrônico - **Encarte B.K deste CIT.**

3.1.7.1.2. Compete ao fornecedor a entrega do cronotacógrafo instalado no veículo, selado e aferido em Posto Autorizado de Cronotacógrafo (PAC), bem como o pagamento da taxa metrológica e a apresentação de Certificado Preliminar de Verificação do Cronotacógrafo válido, que possibilite a emissão do certificado final sem custos adicionais ao contratante, emitido pelo Inmetro e/ ou representantes da RBMLQ-I, nos termos que disciplinam a matéria, que podem ser obtidos no sítio eletrônico www.inmetro.gov.br.

3.1.7.1.3. O Certificado de Verificação do Cronotacógrafo deve ser evidenciado e entregue ao Inmetro quando da inspeção de protótipo e de entrega, e aos representantes da RBMLQ-I quando da inspeção veicular a que se refere o item 5.6.2.1.1 deste CIT.

3.1.7.2. Espelhos Retrovisores Externos

3.1.7.2.1. Devem estar equipados com espelhos retrovisores externos convexos, em ambos os lados, que assegurem o campo de visão do condutor na condução nas vias junto às paradas de embarque e desembarque dos estudantes, além das operações de manobra.

3.1.7.2.2. A projeção externa dos espelhos retrovisores não deve ultrapassar 250 mm em relação à parte mais externa da carroçaria.

3.1.7.3. Espelho Retrovisor Interno (Posto de Comando)

3.1.7.3.1. Deve ser instalado um espelho retrovisor convexo na parte superior central com comprimento maior que 300 mm e largura maior que 150 mm, que permita a visualização do embarque e desembarque dos estudantes pela porta de serviço.

3.1.7.4. Espelhos Retrovisores ou Dispositivos do Tipo Câmera-Monitor para Visão Indireta

3.1.7.4.1. Devem estar equipados com espelhos retrovisores ou dispositivos do tipo câmera-monitor para visão indireta em conformidade com a Resolução Contran nº 504/2014 e suas atualizações.

3.1.7.5. Limpador de Para-Brisa

3.1.7.5.1. O sistema do limpador de para-brisa deve promover varredura das áreas conforme especifica a seção 48 da norma ABNT NBR 15570 e suas atualizações.

3.1.7.5.2. O sistema do limpador de para-brisa não deve obstruir a visibilidade dos espelhos retrovisores, e deve possuir chave de controle de velocidade com 04 (quatro) posições, frequências alta e baixa diferenciadas de, no mínimo, 15 (quinze) ciclos por minuto, frequência baixa de no mínimo 20 (vinte) ciclos por minuto e temporizador.

3.1.7.6. Saídas de Emergência

3.1.7.6.1. A sinalização adotada deve ser clara e compreensível aos estudantes e ao condutor, junto aos dispositivos e saídas de emergência.

3.1.7.6.2. As saídas de emergência devem permitir uma rápida e segura desocupação à totalidade de estudantes e ao condutor, em situações de emergência, abalroamento ou capotamento do ORE.

3.1.7.6.3. Cada saída de emergência deve estar devidamente sinalizada e possuir instruções claras de como ser operada.

3.1.7.6.4. Os sistemas de acionamento devem possibilitar uma operação fácil e rápida.

3.1.7.6.5. A abertura da saída de emergência deve permitir sua ativação ainda que a estrutura do ORE tenha sofrido deformações.

3.1.7.6.6. Deve ser assegurada passagem livre desde o corredor até as saídas de emergência, sem a presença de anteparos ou quaisquer obstáculos que venham a dificultar a evacuação dos estudantes em situações de emergência.

3.1.7.6.7. Depois de acionadas, as saídas de emergência não podem deixar a abertura resultante ocupada por componentes que obstruam a livre passagem por ela.

3.1.7.6.8. Para efeitos de cálculo da quantidade mínima de saídas de emergência, a porta de serviço não é considerada.

3.1.7.6.9. A quantidade mínima de saídas de emergência deve estar em conformidade com a Tabela 18:

Tabela 18: Quantidade mínima de saídas de emergência dos ORE

Tipo	Localização		
	Lateral Oposta à Porta de Serviço	Lateral Adjacente à Porta de Serviço	Teto
ORE 1 (4x4)	02	01	02

Fonte: Programa Caminho da Escola

3.1.7.7. Janelas de Emergência

3.1.7.7.1. As janelas de emergência não podem ser contíguas e devem ser distribuídas uniformemente ao longo do salão de estudantes.

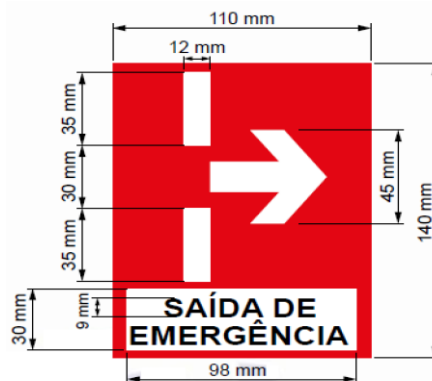
3.1.7.7.2. Recomenda-se que seja posicionada uma janela de emergência próxima à porta do DPM, para ser utilizada em caso de obstrução da porta de serviço.

3.1.7.7.3. As janelas de emergência devem estar dotadas de mecanismos de abertura do tipo ejetável, basculante, vidros destrutíveis ou outro sistema que atenda as especificações do subitem 26.1 da norma ABNT NBR 15570 e suas atualizações.

3.1.7.7.4. Quando forem utilizadas alavancas para abertura das janelas de emergência deve ser instalada uma alavanca em cada extremidade da janela de emergência que necessite de esforço máximo de 300 N para seu acionamento.

3.1.7.7.5. No mecanismo de abertura das janelas de emergência não podem ser utilizados sistemas de rosca.

3.1.7.7.6. As janelas de emergência devem ser identificadas com adesivos com dimensões visíveis internamente no veículo, com instruções claras de utilização (Figuras 26 e 27).



Características

- dimensões: 110 mm (comprimento) × 140 mm (largura);
- fonte: tipologia Helvética ou similar;
- cor das letras: preta (aplicação na carroceria) ou branca (aplicação em vidros);
- cor do fundo: vermelha (aplicação na carroceria) ou transparente (aplicação em vidros);
- cor dos indicadores: branca (aplicação na carroceria ou em vidros)

Figura 26 - Imagem ilustrativa.



Características

- dimensões: 245 mm (comprimento) × 100 mm (largura);
- fonte: tipologia Helvética ou similar;
- cor das letras: preta (aplicação na carroceria) ou branca (aplicação em vidros);
- cor do fundo: branca (aplicação na carroceria) ou transparente (aplicação em vidros);
- cor dos indicadores: preta (aplicação na carroceria) ou branca (aplicação em vidros).

Figura 27 - Imagens ilustrativas.

3.1.7.7.7. O adesivo indicado na Figura 26 e 27 devem seguir o padrão da ABNT NBR 15.570.

3.1.7.7.8. As janelas de emergência devem oferecer abertura de maneira que o perímetro não seja inferior a 3.550 mm e que nenhum lado seja inferior a 690 mm.

3.1.7.7.9. Não deve haver obstruções para acesso às janelas de emergência e seus dispositivos de acionamento, tais como anteparos, divisórias, colunas ou qualquer outro elemento.

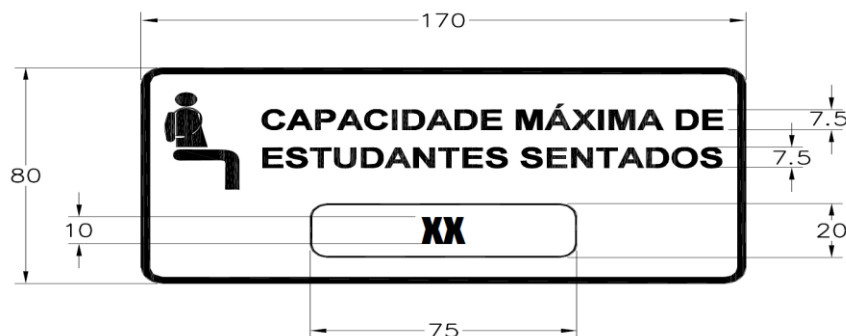
3.1.7.8. Escotilhas do Teto

3.1.7.8.1. Deve possuir 02 (duas) escotilhas caracterizadas como saídas de emergência e com seção útil de no mínimo 600 x 600 mm.

3.1.7.8.2. As escotilhas devem ser identificadas como saída de emergência (Figura 26) e conter instruções de uso.

3.1.7.8.3. As escotilhas devem estar posicionadas sobre o eixo longitudinal do ORE.

3.1.8. Capacidade de Transporte - A informação sobre a capacidade máxima de estudantes sentados nos OREs deve estar afixada no posto de comando, em local visível, associada à simbologia específica, indicando a seguinte frase: **“CAPACIDADE MÁXIMA DE ESTUDANTES SENTADOS: XX”** (Figura 28).



Características

- dimensões: 170 mm (comprimento) × 80 mm (largura);
- fonte: tipologia Helvética ou similar;
- cor das letras: preto;
- cor do fundo;
- cor dos contornos e pictograma: preto.

Figura 28 - Imagem ilustrativa.

4. DAS CONDIÇÕES GERAIS

4.1. Quando da avaliação de protótipo, e antes da emissão, pela Comissão instituída pelo FNDE, do Registro de Aprovação de Protótipo, de que trata o item 5 do Caderno de Informações Técnicas – Ônibus Rural Escolar (ORE), a empresa vencedora deverá entregar à Comissão o Certificado de Adequação à Legislação de Trânsito (CAT), em conformidade com a Portaria Denatran nº 190, de 2009, e atualizações posteriores, relativo ao tipo do ORE adjudicado como vencedor, sob pena de desclassificação. Os ORE devem atender às seguintes condições gerais:

4.1.1. Fabricados com características que suportem sua operação em zonas rurais, em vias sem pavimentação, terrenos acidentados e irregulares, com a presença constante de buracos, alagados, lama e poeira, ou seja, sob condições severas de operação.

4.1.2. Movidos à combustível Diesel e terem condição de operação com BioDiesel, conforme diretrizes estabelecidas pelo Programa Nacional de Produção e Uso do BioDiesel.

4.1.3. Conformidade com a Resolução Conama nº 403, de 2008, e suas atualizações, que dispõe sobre o Proconve, em especial aos valores limites de emissão estabelecidos para a Fase P-7 (EURO V).

4.1.4. Apresentarem resistência estrutural referente aos capotamentos e abalroamentos, de acordo com os Anexos II e III da Resolução Contran nº 445, de 2013, e suas atualizações, e às condições de operação em áreas rurais em vias sem pavimentação e terrenos irregulares e acidentados.

4.1.5. Conformidade com a Resolução Contran nº 445/2013 e suas atualizações, referente à estrutura da carroçaria e do chassi.

4.1.6. Conformidade com as normas ABNT NBR 15646, 14022 e 15570, e suas atualizações.

4.1.7. Conformidade com a Resolução Contran nº 380/2011 e suas atualizações, referente à disposição sobre a obrigatoriedade do uso do sistema antitravamento das rodas - ABS.

4.1.8. Conformidade com a Resolução Contran nº 504/2014 e suas atualizações, referente ao estabelecimento de requisitos para o desempenho e fixação de espelhos retrovisores ou dispositivos do tipo câmera-monitor para visão indireta, instalados nos veículos destinados à condução coletiva de escolares.

4.1.9. As figuras apresentadas nestas especificações técnicas são exemplos, cujo intuito é realçar os conceitos abordados. As soluções técnicas não precisam se limitar às imagens ilustrativas.

4.1.10. À critério do FNDE, durante a vigência da ata, fica a prerrogativa de alterar a entidade responsável pelo controle de qualidade.

4.2. GARANTIA e MANUTENÇÃO

4.2.1. O **CONTRATADO** deverá oferecer garantia de, no mínimo, 24 meses a partir da data da entrega dos ORE, conforme **Encarte B.A deste CIT**.

4.2.2. O **CONTRATADO** deverá ofertar ainda 02 (duas) manutenções preventivas obrigatórias, constante do Manual de Operações, nas oficinas das concessionárias do fabricante/encarroçador, cuja periodicidade será determinada pela quilometragem e/ou o tempo de uso do ORE.

4.2.3. No caso em que o município do **CONTRATANTE** estiver localizado a mais de 200 km de distância da rede de concessionárias do fabricante/encarroçador, as manutenções preventivas

obrigatórias deverão ser feitas pelo fabricante (concessionárias ou prepostos) no município do endereço do **CONTRATANTE**.

4.3. Manual do Usuário

4.3.1. O manual do usuário deverá ser no idioma Português, impressão colorida e contemplar todos os documentos previstos no subitem 1.5 deste CIT.

4.3.2. Obrigatoriamente deverá constar 1 (uma) unidade do manual do usuário dentro do porta-luvas de cada veículo.

5. DO CONTROLE DA QUALIDADE

5.1. Os produtos deste Caderno de Informações Técnicas - CIT - estão sujeitos ao Controle de Qualidade realizado pelo FNDE, pelas Contratantes ou por instituição indicada por eles.

5.2. O controle de qualidade ocorrerá em duas etapas, a saber:

5.2.1. Em 1ª Etapa (Avaliação de Protótipo): durante a fase de habilitação do pregão eletrônico, após convocação do pregoeiro;

5.2.2. Em 2ª Etapa (Análise Documental, da Produção e de Produtos Entregues): a qualquer tempo, durante a vigência da(s) Ata(s) de Registro de Preços e/ou dos contratos firmados, na forma prevista neste CIT.

5.3. O Controle de Qualidade deverá considerar os requisitos técnicos estabelecidos para cada item deste CIT.

5.4. Os protótipos apresentados durante a execução das etapas do controle de qualidade poderão ter partes/peças desmontadas ou destruídas durante a análise, devendo as mesmas serem consertadas ou substituídas para a manutenção da integridade do protótipo.

5.5. Em qualquer etapa do Controle de Qualidade, a critério do FNDE, poderão ser realizadas visitas técnicas às instalações do fornecedor ou fábrica.

5.6. Cada uma das etapas do Controle de Qualidade obedecerá aos seguintes critérios:

5.6.1. - 1ª ETAPA - AVALIAÇÃO DE PROTÓTIPO

5.6.1.1. Os protótipos serão avaliados por Comissão Técnica designada para este fim, contando com a participação de representantes do FNDE e/ou integrantes de instituições parceiras designados pelo FNDE, que verificarão o padrão de qualidade e a sua conformidade com as especificações deste CIT, normas técnicas aplicáveis e fatores operacionais do veículo.

5.6.1.2. A 1ª Etapa do Controle de Qualidade da licitação tem caráter eliminatório e será dividida em duas fases: Fase 1 - Análise da Documentação e Fase 2 - Inspeção do Protótipo.

5.6.1.2.1. Em caso de reprovação do primeiro colocado na 1ª Etapa do Controle de Qualidade, o FNDE convocará o próximo licitante, seguindo a ordem de classificação na fase de lances do pregão eletrônico, para apresentação de documentação e protótipo.

Fase 1 – Análise da Documentação

5.6.1.3. Encerrada a etapa de lances e após a aceitação da proposta, o licitante deverá entregar ao FNDE, num prazo máximo de **10 (dez) dias**, contados da indicação do pregoeiro, a seguinte documentação:

- a) ART de responsabilidade técnica do fabricante do chassi e do fabricante da carroceria;
- b) Planta baixa do veículo assinada pelo responsável técnico do fabricante da carroceria. A planta deve conter as imagens da matriz, vista frontal, vista traseira, vista superior e laterais da distribuição de poltronas com as devidas cotas, cortes transversais, raios de giro, detalhe de ancoragem dos cintos de segurança e ancoragem das poltronas, disposições do(s) tanque(s), caixa de bateria, ângulos de entrada e saída, distribuição dos tomadas de ar no teto;
- c) Ficha técnica completa do chassi;
- d) Certificado de Adequação à Legislação de Trânsito - CAT (Em conformidade com a Portaria Denatran nº 190/2009 e suas atualizações, contemplando o conjunto chassi e carroçaria do veículo);
- e) LCVM – Licença para Uso da Configuração de Veículo ou Motor compatível com o CAT;
- f) Manual do Usuário, conforme os subitens 1.5. e 4.3. deste CIT;
- g) Certificados de calibração emitidos por laboratórios de calibração pertencentes à RBC ou por laboratórios de calibração detentores de padrões rastreados à RBC dos seguintes equipamentos: trena, paquímetro, cronômetro, célula de carga, aferidor de camada de tinta e transferidor ou goniômetro;
- h) Certificado de verificação (metrológica) do registrador eletrônico instantâneo inalterável de velocidade e tempo (cronotacógrafo eletrônico ou digital), deverá ser apresentado por ocasião da inspeção do protótipo;
- i) Certificado ou documento similar do dispositivo de poltrona móvel emitido por Organismo de Certificação de Produto (OCP) acreditado pelo Inmetro e que evidencie a certificação, além da comprovação do registro do produto junto ao Inmetro;
- j) Relatório ou laudo de ensaio de durabilidade (ciclagem) do sistema de movimentação da porta de serviço (ensaio realizado no ano corrente ou anterior);
- k) Relatório ou laudo de ensaio de durabilidade (ciclagem) da chave elétrica de acionamento da porta de serviço (ensaio realizado no ano corrente ou anterior);
- l) Relatório ou laudo de ensaio da verificação da força de antiesmagamento da porta de serviço (ensaio realizado no ano corrente ou anterior), considerando o indicado no item **3.1.2.11.12**;
- m) Relatório ou laudo de ensaio de resistência ao colete torácico (ensaio realizado no ano corrente ou anterior);
- n) 16 (dezesesseis) declarações que evidenciem as especificações técnicas e/ou valores presentes no veículo. As declarações deverão atender a todos os requisitos dispostos no **Encarte B.E** deste CIT.

5.6.1.4. A documentação a que se refere o subitem anterior deverá ser enviada, via e-mail, para compc@fnde.gov.br no prazo citado, e posteriormente em via física ao protocolo do FNDE, no horário compreendido entre 09:00 e 18:00, com etiqueta de identificação contendo as seguintes informações:

- a) Aos cuidados da Divisão de Qualidade das Compras Nacionais para a Educação – DQUAL;
- b) Número do Pregão Eletrônico;
- c) Número e descrição do item;
- d) Identificação do fabricante;
- e) Identificação do fornecedor.

5.6.1.5. O resultado da análise documental realizada pela Comissão Técnica será divulgado pelo pregoeiro, que, em caso de aprovação, convocará o licitante para a fase de inspeção do protótipo. Na hipótese de reprovação da documentação, o pregoeiro convocará o próximo licitante nos termos do subitem 5.6.1.2.1.

Fase 2 – Inspeção do Protótipo

5.6.1.6. Encerrada a fase de análise documental, o licitante deverá, num prazo máximo de **20 (vinte) dias**, contados da solicitação do pregoeiro, disponibilizar 01 (um) protótipo do veículo para realização da inspeção.

5.6.1.7. A Comissão Técnica e/ou integrantes de instituições parceiras designados pelo FNDE, farão a inspeção de 01 (um) protótipo de cada um dos itens licitados, no endereço comercial indicado pelo licitante.

5.6.1.7.1. Os testes e procedimentos adotados na inspeção dos protótipos serão uniformizados e consolidados levando em consideração fatores operacionais, bem como os princípios da razoabilidade, eficácia, e outros inerentes à Administração Pública.

5.6.1.8. A inspeção do protótipo será realizada de forma integrada, devendo todos os componentes serem apresentados em perfeito estado de funcionamento.

5.6.1.9. A inspeção terá como objetivo a verificação da conformidade do protótipo com as especificações técnicas, a verificação de defeitos de fabricação, o cumprimento das normas técnicas, quando for o caso, além da verificação de desempenho, que levará em conta as condições e testes do uso real, ensaios dinâmicos (dirigibilidade, estabilidade, raios de giro e manobrabilidade) e de estanqueidade, estrutura e funcionamento dos componentes, dentre outras verificações para assegurar a qualidade.

5.6.1.10. Caso o protótipo apresente não conformidades ou necessidades de ajustes, as correções deverão ser realizadas ainda no momento de inspeção e sua aprovação somente ocorrerá após o registro e validação pela Comissão Técnica.

5.6.1.11. Após a conclusão da avaliação, a Comissão Técnica do FNDE elaborará o Relatório de Avaliação de Protótipo - RAP com o resultado final da inspeção do protótipo.

5.6.1.11.1. O RAP será conclusivo sobre a aprovação/reprovação do protótipo.

5.6.1.11.2. Constarão expressamente do RAP eventuais ajustes e correções no protótipo realizados durante a inspeção.

5.6.1.12. O RAP será divulgado no sítio eletrônico do FNDE após comunicação do pregoeiro pelo Comprasnet.

5.6.1.13. Caso o resultado da inspeção do protótipo seja pela sua aprovação, a licitante terá prazo de 03 (três) dias úteis para enviar ao FNDE, nos termos do subitem 5.6.1.4, a Declaração de Ciência e Comprometimento com as Ações Corretivas e com as Regras de Comercialização do Protótipo (Encarte B.M) assinada pelo responsável técnico e o representante legal da empresa.

5.6.1.14. O protótipo aprovado deverá ficar reservado até o 6º (sexto) mês de vigência da Ata de Registro de Preços para futuras inspeções e verificações comparativas quanto à linha de produção, devendo o fornecedor informar ao FNDE o nome e o endereço completo do contratante que adquirir tal veículo.

5.6.2. 2ª Etapa – ANÁLISE DOCUMENTAL, DA PRODUÇÃO E DE PRODUTOS ENTREGUES

5.6.2.1. Todos os veículos fabricados e/ou fornecidos pela(s) empresa(s) registrada(s) para atendimento aos contratos firmados em decorrência da utilização da(s) Ata(s) de Registro de Preços gerenciada(s) pelo FNDE no âmbito do pregão eletrônico regulamentado pelo edital do qual faz parte este Caderno de Informações Técnicas – CIT **deverão** atender integralmente às especificações e demais condições aqui estabelecidas, assim como deverão ser produzidos em total compatibilidade com os protótipos aprovados na 1ª Etapa do Controle de Qualidade, na forma estabelecida no subitem 5.6.1. deste CIT.

5.6.2.2. A análise realizada pelo FNDE, na condição de Órgão Gerenciador do Registro de Preços, nos termos dos incisos VII e X do art. 5º do Decreto nº 7.982/2013, será conduzida da seguinte forma:

a) Análise Documental: tem por objetivo principal a comprovação de que os veículos fabricados e/ou fornecidos pela(s) empresa(s) estão regulares em relação às leis e demais instrumentos normativos que regulam e vinculam esse segmento, inclusive o edital do pregão; consiste na análise, por parte do FNDE, de documentos relacionados à fabricação e/ou fornecimento, tais como cronogramas, relatórios, informativos, planos de correção, etc., solicitados na forma disposta no subitem 5.6.2.3. deste CIT.

b) Análise da Produção: tem por objetivo principal verificar se o processo produtivo da(s) empresa(s) fabricante(s) e/ou fornecedora(s) atende aos requisitos e condições estabelecidos neste CIT, se o Termo de Referência está sendo respeitado e se os veículos fabricados e/ou fornecidos estão compatíveis às especificações técnicas e aos requisitos de qualidade exigidos, inclusive em relação aos protótipos aprovados na 1ª etapa do Controle de Qualidade, no que couber; consiste na vistoria do processo produtivo do(s) fabricante(s) e/ou do(s) fornecedor(es) a partir de visita de servidor/avaliador do FNDE e/ou instituição parceira a suas instalações e/ou de solicitação de documentação, seguida da análise técnica tanto dos veículos, quanto de suas partes/componentes e/ou documentos correlatos, em conformidade ao disposto no subitem 5.6.2.4. deste CIT. A decisão sobre a forma de operacionalizar a execução da análise da produção ficará exclusivamente à critério do FNDE. A análise poderá ocorrer de maneira presencial ou com o auxílio remoto e contar com membros da Comissão Técnica e/ou integrantes de instituições parceiras designados pelo FNDE.

c) Análise de Produtos Entregues: tem por objetivo principal verificar se os veículos fornecidos pela(s) empresa(s) aos entes contratantes guardam compatibilidade aos protótipos aprovados na 1ª etapa do Controle de Qualidade, às especificações técnicas e aos requisitos de qualidade exigidos, além de possibilitar a coleta de dados e informações acerca da adequação dos produtos disponibilizados aos Estados, Distrito Federal e Municípios às suas necessidades, visando a eventual melhoria das especificações e do modelo de compras do FNDE; consiste na análise técnica por servidor/avaliador do FNDE ou por integrantes de instituições parceiras designados pelo FNDE dos veículos entregues pelo(s) fornecedor(es) às entidades contratantes, observado o disposto no subitem 5.6.2.5. deste CIT. Excepcionalmente, a análise de produtos entregues poderá ser feita remotamente, por meio de solicitação de envio de relatórios fotográficos e demais documentos emitidos pelos entes contratantes, exclusivamente à critério do FNDE.

5.6.2.3. Análise Documental

5.6.2.3.1. A Análise Documental por parte do FNDE se dará por intermédio dos seguintes documentos, a serem apresentados na frequência e prazos dispostos na Tabela 19:

Tabela 19: Documentos para análise documental

Documento	Emissor	Modelo	Frequência	Prazo para envio ao FNDE	A contar
Cronograma de Produção e Entrega	Fornecedor registrado	Encarte B.N	Sempre que solicitado pelo FNDE	5 (cinco) dias úteis	Da requisição do FNDE
Termo de Garantia	Fornecedor registrado	Encarte B.A	Única	5 (cinco) dias úteis	Da requisição do FNDE
Informativo de Comercialização do Protótipo	Fornecedor registrado	Encarte B.O	Única, relativamente a cada protótipo comercializado, conforme o caso	5 (cinco) dias úteis	Do faturamento do veículo ao Contratante
Plano de Correção	Fornecedor registrado	Conforme subitem 5.6.2.4.5 deste CIT	Sempre que houver não conformidade a ser corrigida	20 (vinte) dias	Do recebimento, pela empresa, da Notificação do FNDE

Fonte: FNDE

5.6.2.3.2. O modelo Cronograma de Produção e Entrega (Encarte B.N) poderá ser ajustado/adaptado aos padrões de cada fornecedor registrado, desde que sejam mantidas, no mínimo, as informações solicitadas pelo FNDE.

5.6.2.3.3. O Termo de Garantia (Encarte B.A) deverá ser apresentado uma única vez, junto com o primeiro Cronograma de Produção e Entrega.

5.6.2.3.4. Anexo ao Informativo de Comercialização do Protótipo, observados os parâmetros definidos na tabela do subitem 5.6.2.3.1, o fornecedor que comercializar esse veículo deverá encaminhar ao FNDE cópia da correspondente nota fiscal de venda.

5.6.2.3.5. A Análise Documental do Plano de Correções se dará na forma prevista no subitem 5.6.2.4.5 deste CIT.

5.6.2.4. Análise da Produção

5.6.2.4.1. A Análise da Produção poderá ser realizada por equipe técnica do FNDE ou instituições parceiras, presencialmente ou com o auxílio remoto, em diferentes momentos ao longo da vigência de cada Ata de Registro de Preços e/ou dos contratos delas decorrentes.

5.6.2.4.1.1. Eventual cronograma de visitas técnicas será definido pelo FNDE segundo critérios próprios, podendo levar em consideração as informações fornecidas pela(s) empresa(s) por meio do Cronograma de Produção e Entrega (Encarte B.N), na forma disposta no subitem 5.6.2.3.1 e 5.6.2.3.2 deste CIT, assim como as informações obtidas/confirmadas junto aos órgãos/entidades contratantes, se necessário.

5.6.2.4.1.2. O FNDE se reserva no direito de, sempre que julgar necessário, realizar visitas técnicas sem prévio agendamento junto ao(s) fornecedor(es) registrado(s).

5.6.2.4.1.3. Os custos das atividades de Análise da Produção executadas pelo FNDE correrão a suas expensas.

5.6.2.4.2. A equipe técnica responsável pela visita será designada pelo(a) Diretor(a) de Administração do FNDE.

5.6.2.4.2.1. Sempre que possível, comporá a equipe técnica pelo menos um servidor da Diretoria de Administração do FNDE.

5.6.2.4.2.2. A critério do FNDE, poderá compor a equipe técnica colaborador eventual com comprovada experiência em controle de qualidade, metrologia, engenharia, mecânica, análise da conformidade e/ou em processos produtivos industriais, observadas as parcerias e acordos de cooperação celebrados por esta Autarquia.

5.6.2.4.3. Nas visitas técnicas serão analisados veículos já inspecionados e liberados pelo controle de qualidade da fábrica, prontos para comercialização.

5.6.2.4.3.1. A análise da equipe técnica envolverá todas as especificações técnicas e demais condições estabelecidas neste CIT, assim como os aspectos de segurança, resistência e durabilidade dos veículos, podendo, inclusive, adentrar aos aspectos dimensionais e demais elementos constitutivos do produto.

5.6.2.4.3.2. A critério da equipe técnica, poderão ser analisadas partes/peças/ componentes dos produtos em linha de produção, para fins de verificação do cumprimento das especificações técnicas estabelecidas neste CIT.

5.6.2.4.4. As visitas técnicas serão documentadas, inclusive por meio de registros fotográficos e de vídeo, conforme o caso, e será elaborado Relatório de Análise da Produção, o qual será encaminhado ao respectivo fornecedor para conhecimento e adoção das providências cabíveis.

5.6.2.4.4.1. O Relatório de Análise da Produção demonstrará os itens que foram objeto de análise, os parâmetros de avaliação, os resultados observados e, se for o caso, as não conformidades identificadas, juntamente com os itens/subitens deste CIT que foram descumpridos, assim como demais informações que se mostrem relevantes para o processo de Controle de Qualidade.

5.6.2.4.5. As não conformidades identificadas nas visitas técnicas deverão ser objeto de proposição de Plano de Correção por parte do fornecedor, o qual deverá ser enviado ao FNDE no prazo de 20 (vinte) dias, a contar do recebimento da Notificação por parte desta Autarquia.

5.6.2.4.5.1. O Plano de Correção deverá contemplar, no mínimo, as possíveis causas identificadas para cada não conformidade verificada, a solução proposta para eliminá-las, o cronograma de execução e as formas de incorporação da solução às rotinas de controle de qualidade da empresa, com vistas à não recorrência das não conformidades, além de registros fotográficos demonstrando a implementação das ações corretivas.

5.6.2.4.5.2. O FNDE analisará a pertinência, suficiência e adequação do Plano de Correção apresentado pelo fornecedor para o saneamento das não conformidades verificadas, e, no caso de não ser acatado, deverá ser objeto de nova proposição no prazo de 10 (dez) dias, a contar do recebimento da Notificação do FNDE.

5.6.2.4.5.2.1. Aplica-se o disposto neste item para os casos de acatamento parcial do Plano de Correção, relativamente aos pontos não acatados.

5.6.2.4.5.2.2. Será possível ao fornecedor enviar até 2 (dois) planos de correção que versem sobre o mesmo rol de não conformidades. Será considerado “mesmo rol”, para fins da contabilização da quantidade de Planos de Correção a serem aceitos, as inconformidades remanescentes contidas no primeiro Plano de Correção solicitado.

5.6.2.4.5.3. A critério do FNDE, o Plano de Correção proposto pelo fornecedor e acatado por esta Autarquia será objeto de confirmação de sua implementação em outras visitas técnicas de Análise da Produção e/ou por meio da Análise de Produtos Entregues a que se refere o subitem 5.6.2.5. deste CIT.

5.6.2.4.6. O não encaminhamento ou não acatamento do segundo Plano de Correção, na forma estabelecida, assim como o não cumprimento das ações propostas, implicará descumprimento das regras do Controle de Qualidade, passível da adoção das providências previstas no subitem 5.6.2.6.1, conforme o caso.

5.6.2.4.7. Na impossibilidade de ocorrer a Análise da Produção por meio da realização de visitas técnicas, a(s) empresa(s) deverão enviar ao FNDE solicitação formal para autorização da entrega dos ônibus aos Contratantes.

5.6.2.4.7.1. A empresa somente estará autorizada a realizar a entrega dos ônibus após a manifestação formal por parte do FNDE e mediante apresentação dos seguintes documentos:

- a) Planilha com a relação de todos os veículos faturados no período solicitado;
- b) Plano de Correção (para cada veículo) de que trata o subitem 5.6.2.4.5. deste CIT, acerca das não conformidades observadas por ocasião das análises dos referidos veículos;
- c) Fotos de cada veículo nos ângulos previstos no subitem 5.6.2.5.6.1. deste CIT;

d) Ficha de Inspeção e Aceitação (Encarte B.D) para cada veículo, assinada por profissional qualificado para aferir o controle de qualidade da(s) montadora(s) e do(s) fornecedor(es) vencedor (es) dos itens.

5.6.2.4.7.2. Os documentos mencionados no subitem 5.6.2.4.7.1. deverão ser encaminhados ao FNDE por meio de *pendrive* a cada mínimo de 50 (cinquenta) veículos faturados ou a cada 30 (trinta) dias, o fato que ocorrer primeiro.

5.6.2.4.7.3. Os veículos deverão estar em total compatibilidade com os protótipos aprovados na 1ª etapa do Controle de Qualidade e nos termos do Relatório de Aprovação de Protótipo – RAP.

5.6.2.5. Análise de Produtos Entregues

5.6.2.5.1. A Análise de Produtos Entregues poderá ser realizada pelo FNDE ou por representantes das entidades contratantes que vierem a receber os itens contratados ao longo da vigência de cada Ata de Registro de Preços e/ou dos contratos delas decorrentes.

5.6.2.5.2. Para a Análise de Produtos Entregues, serão priorizados veículos que ainda não estejam em uso pelo órgão/entidade contratante, ou seja, que se encontrem da forma que tenham sido entregues pelo(s) fornecedor(es).

5.6.2.5.3. A Análise de Produtos Entregues seguirá, no que couber, os mesmos parâmetros empregados na Análise da Produção, conforme disposto no subitem 5.6.2.4.

5.6.2.5.3.1. No caso de ser realizada Análise de Produtos Entregues relativamente a veículos que já estejam em uso, a análise prescindirá dos aspectos que, de alguma forma, possam comprometer a análise objetiva da qualidade dos produtos em função do fato de estarem em uso.

5.6.2.5.4. O FNDE ou os representantes das entidades contratantes documentarão, inclusive por meio de registros fotográficos e de vídeo, conforme o caso, todas as atividades realizadas no âmbito da Análise de Produtos Entregues, assim como elaborará Relatório de Análise de Produtos Entregues, observando, no que couber, o disposto no subitem 5.6.2.4.4.1 deste CIT.

5.6.2.5.4.1. O Relatório de Análise de Produtos Entregues será encaminhado ao respectivo fornecedor e ao órgão/entidade interessado, para conhecimento e adoção das providências cabíveis, observadas as competências consignadas na(s) Ata(s) de Registro de Preços e no(s) contrato(s) firmado(s), conforme o caso.

5.6.2.5.4.2. O FNDE, observadas suas competências na qualidade de Órgão Gerenciador do Registro de Preços, poderá notificar o(s) fornecedor(s) registrado(s) acerca do descumprimento das regras de controle de qualidade estabelecidas neste CIT e consignadas na(s) Ata(s) de Registro de Preços, estabelecendo prazo para manifestação e, se for o caso, para apresentação de Plano de Correção, na forma disposta no subitem 5.6.2.4.5 deste CIT.

5.6.2.5.5. A Análise de Produtos Entregues realizada pelo FNDE não se confunde com as atividades de acompanhamento e fiscalização da execução contratual por parte dos órgãos/entidades contratantes, nos termos do art. 67 da Lei nº 8.666/1993 e do art. 6º, §1º, do Decreto nº 7.892/2013.

5.6.2.5.5.1. Eventuais processos administrativos relacionados ao descumprimento de cláusulas contratuais por parte do(s) fornecedor(es) registrado(s) serão conduzidos pela Administração dos órgãos/entidades contratantes, no âmbito da relação jurídica estabelecida entre Contratante e Contratada.

5.6.2.5.6. Em cumprimento à sua competência legal de prestação de assistência técnica aos Estados, DF e Municípios, o FNDE disponibilizará aos órgãos/entidades contratantes instrumentos administrativos para auxiliá-los em relação ao controle de qualidade dos veículos recebidos a partir dos contratos firmados com o(s) fornecedor(es) registrado(s).

5.6.2.5.6.1. Para a construção do material a ser disponibilizado aos órgãos/entidades contratantes, o FNDE poderá solicitar ao(s) fornecedor(es) fotos em fundo branco de cada produto registrado, assim como de suas peças e componentes, com e sem embalagem, possuindo dimensões mínimas de 1024 x 768 px e resolução de 300 ppi, atendendo os seguintes ângulos:

- a) Externo:
 - a.1 - Frontal;
 - a.2 - Traseira;
 - a.3 - Laterais;
 - a.4 - Rodas/pneus;
 - a.5 - Portas abertas/fechadas;
 - a.6 - Mecanismo de acessibilidade aberto e fechado;
 - a.7 - Espelhos;
 - a.8 - Chave geral do sistema elétrico;
 - a.9 - Bateria(s);
 - a.10 - Tampa do tanque de combustível e do Arla 32 (se existente) aberta e fechada.
- b) Interno:
 - b.1 - Banco do motorista;
 - b.2 - Banco do auxiliar (se for o caso)
 - b.3 - Quebra-sol/cortina;
 - b.4 - Painel de instrumentos;
 - b.5 - Teclas do painel;
 - b.6 - Volante;
 - b.7 - Bancos de passageiros/ Cinto de segurança/ Porta-material escolar;
 - b.8 - Banco acessível;
 - b.9 - Portas abertas/fechadas;
 - b.10 - Alavancas de saída emergência;
 - b.11 - Aparelho de Som;
 - b.12 - Iluminação interna;
 - b.13 - Espelhos;
 - b.14 - Adesivos de lotação e saídas de emergência;
 - b.15 - Extintores de incêndio;
 - b.16 - Lixeiras;
 - b.17 - Corredor Central;
 - b.18 - Drenos para escoamento de água;
 - b.19 - Porta livros.
- c) Acessórios:
 - c.1 - Pneu reserva (estepe);
 - c.2 - Chave de roda;
 - c.3 - Macaco hidráulico;
 - c.4 - Triângulo;
 - c.5 - Mecanismo de reboque;
 - c.6 - Escotilhas do teto.

5.6.2.5.6.2. O(s) fornecedor(es) deverá(ão) disponibilizar as fotos solicitadas no prazo máximo de 5 (cinco) dias úteis, a contar da solicitação do FNDE.

5.6.2.6. Disposições finais acerca da Análise Documental, da Produção e de Produtos Entregues

5.6.2.6.1. Observado o devido processo legal, a Análise Documental, da Produção e de Produtos Entregues constitui fundamento para que o FNDE, na condição de Órgão Gerenciador, aplique sanções administrativas e/ou cancele o registro do(s) fornecedor(es) registrado(s), caso sejam verificadas não conformidades que configurem descumprimento da(s) Ata(s) de Registro de Preços, inclusive no que tange às regras de Controle de Qualidade estabelecidas neste CIT, sem prejuízo da adoção das seguintes providências administrativas, até que o fornecedor tenha regularizado sua situação:

5.6.2.6.1.1. Suspensão da utilização da(s) Ata (s) de Registro de Preços para novas solicitações por parte dos órgãos participantes de compra nacional;

5.6.2.6.1.2. Suspensão da autorização para contratação para os órgãos participantes de compra nacional e não anuência a solicitações de adesão por parte de órgãos não participantes, se for o caso;

5.6.2.6.1.3. Ampla divulgação aos órgãos/entidades contratantes para que tomem as devidas providências no âmbito da execução dos contratos firmados.

5.6.2.6.2. Os resultados da Análise Documental, da Produção e de Produtos Entregues poderão ser divulgados, inclusive em meio eletrônico, com o intuito de contribuir para a melhoria do processo de especificações, uso e fabricação dos produtos, bem como dos controles implementados tanto pelas empresas quanto pelo FNDE.

Encarte B.A - Termo de Garantia

TERMO DE GARANTIA (em papel timbrado do Contratado)

DECLARAMOS para os devidos fins, que o prazo de garantia para os veículos por minha empresa ofertados no Pregão para Registro de Preços nº / do Fundo Nacional de Desenvolvimento da Educação é o descrito no quadro abaixo, segundo a as seguintes condições:

1. Todos os veículos fornecidos são novos e originais, não sendo, portanto, reformados, reaproveitados, ou fabricados por qualquer processo semelhantes;
2. Nos responsabilizamos por qualquer troca, reparo, transporte, taxas, serviços ou quaisquer outros custos decorrentes da substituição de qualquer dos equipamentos ofertados ou retirada de algum equipamento ou peça fornecidos, para conserto em oficina própria ou credenciada, ou ainda, por qualquer outro motivo ligado à utilização desta garantia.
3. O prazo de garantia dos veículos ofertados terá início da data de entrega dos mesmos.

Tipo	Prazo de garantia
Ônibus Rural Escolar - ORE 1 (4x4): ônibus com tração nos 04 (quatro) rodados (eixo traseiro e eixo dianteiro), com comprimento total máximo de 7.000 mm, capacidade de carga útil líquida de no mínimo 1.500 kg, com capacidade mínima de 29 (vinte e nove) estudantes sentados, mais o condutor, e deve ser equipado com dispositivo para transposição de fronteira, do tipo poltrona móvel (DPM), para embarque e desembarque de estudante com deficiência, ou com mobilidade reduzida, que permita realizar o deslocamento de uma, ou mais poltronas, do salão de passageiros, do exterior do veículo, ao nível do piso interno.	24 meses

Local/data da assinatura/nome legível/CPF do responsável

RAZÃO SOCIAL DO CONTRATADO

Endereço:

Telefone

CNPJ

Inscrição Estadual

Inscrição Municipal

Encarte B.B - Estimativa para Distribuição Regional

ESTIMATIVA PARA DISTRIBUIÇÃO REGIONAL

REGIÃO	Nº DE VEÍCULOS*	PERCENTUAIS (%)
SUL	75	10%
SUDESTE	150	20%
CENTRO-OESTE	75	10%
NORTE	113	15%
NORDESTE	338	45%
Total	750	100%

- Quantitativos regionais estimados considerando o orçamento ser disponibilizado no período de vigência da ata, no número de estudantes da zona rural que utilizam o transporte escolar e na execução dos anos anteriores.

Encarte B.C - Planilha de Quilometragem Admitida na Entrega**PLANILHA DE QUILOMETRAGEM ADMITIDA NA ENTREGA**

Região	Destino / Estado	Quilometragem *
CO	Distrito Federal	1.640
CO	Goiás	1.683
CO	Mato Grosso do Sul	1.451
CO	Mato Grosso	2.606
N	Acre	5.306
N	Amazonas	5.929
N	Amapá	4.558
N	Pará	5.117
N	Rondônia	4.714
N	Roraima	6.746
N	Tocantins	3.125
NE	Bahia	3.810
NE	Ceará	5.060
NE	Maranhão	4.869
NE	Paraíba	4.674
NE	Piauí	4.713
NE	Pernambuco	4.514
NE	Rio Grande do Norte	4.872
NE	Sergipe	3.554
NE	Alagoas	3.508
S	Paraná	868
S	Rio Grande do Sul	1.750
S	Santa Catarina	1.125
SE	São Paulo	1.416
SE	Minas Gerais	1.676
SE	Espírito Santo	1.745
SE	Rio de Janeiro	1.175

A quilometragem poderá ter uma variação para até mais 20% desde que o trajeto de entrega utilizado da origem até o destino assim o justifique, e desde que seja ajustada previamente com o Contratante.

Encarte B.D - Ficha de Inspeção e Aceitação dos OREs
FICHA DE INSPEÇÃO E ACEITAÇÃO DO VEÍCULO
(Modelo)

Nº Carroçaria:	Nº Chassi:	Nota Fiscal:
Fabricante:		
Contratante (Interessado):		

Assinalar nos itens abaixo inspecionados:

- **OK** para itens em acordo;
- **X** para itens não conforme;
- **NA** para os itens que não se aplica.

Observação: O preenchimento da ficha bem como a análise do controle de qualidade deverá ser feito pelo fornecedor vencedor do pregão.

O representante da entidade contratante (ex.: município, prefeitura) deverá apenas ser o responsável pelo aceite final da análise realizada pelo fornecedor vencedor do pregão.

Funcional			
Externo		Interno	
Itens		Itens	
1. Limpador de Para-brisa		10. Tecla / Válvula de Abertura da Porta	
2. Esguicho do Limpador		11. Teclas do Painel	
3. Faróis Alto / Baixo		12. Iluminação Interna	
4. Sinaleiras externas		13. Iluminação do Painel	
4.1 Dianteiras		14. Espelho Interno	
4.2 Traseiras		15. Desembaçador	
4.3 Luz Direcional (pisca-pisca)		16. Abertura do Capô do Motor	
4.4 Luzes do Ré		17. Poltrona do Motorista	
4.5 Freios		18. Poltrona dos Passageiros	
5. Tomada de Ar (abertura)		Mecânica	
6. Porta		Itens	

Funcional			
Externo		Interno	
Itens		Itens	
7. Janelas		19. Nível de Água	
8. Portinholas		20. Nível do Óleo do Motor	
8.1 Bateria		21. Nível do Óleo de Direção Hidráulica	
8.2 Tanque de Combustível		22. Pneus	
8.3 Tampa Frontal		23. Buzina	
9. Espelhos		24. Freio de Estacionamento	
Acessórios		Revisão Geral	
Itens		Itens	
25. Macaco		35. Vidros	
26. Triângulo		36. Para-brisa	
27. Chave de Rodas		37. Vigia (vidro traseiro)	
28. Manual do Proprietário (Garantia)		38. Janelas	
29. Cronotacógrafo		39. Pintura	
30. Conjunto Sobressalente (estepe)		40.1 Dianteira	
31. Rebocador(es)		40.2 Traseira	
32. Extintor		40.3 Lateral LD	
33. Cintos de Segurança		40.4 Lateral LE	
34. Alavanca de Emergência			

Declaração de Pendência

Declaro que o veículo foi entregue/recebido com as irregularidades/pendências constatadas e registradas abaixo, sendo que a substituição/reparo dos itens irregulares será feita pelo Contratado (fornecedor) no prazo máximo de até 30 dias após esta data.

Irregularidades constatadas (caso tenha - informar nº do item e descrever o problema):

Item _____

Item _____

OBS.: Caso não haja nenhuma pendência, deverá ser marcada a opção abaixo. O fornecedor não poderá criar nenhum outro tipo de documento alternativo em substituição a este.

() Inexistem quaisquer pendências.

Assinatura do Representante da Entidade Contratante (ex.: município)

Nome:

RG:

Telefone:

Local:

Data:

Hora:

Assinatura do Responsável pelo Controle de Qualidade do Fornecedor

Nome:

RG:

Telefone:

Local:

Data:

Hora:

Assinatura do Responsável pelo Controle de Qualidade do Fornecedor

Nome:

RG:

Telefone:

Local:

Data:

Hora:

Encarte B.E - Requisitos para apresentação das declarações das especificações técnicas / valores presentes no veículo

Deverá ser apresentada 1 (uma) declaração para cada um dos itens (totalizando 16 declarações), assinadas pelo representante legal e pelo responsável técnico do Fornecedor do projeto.

OBS.: Em caso de especificação que exista a possibilidade de mais de uma característica/função, deverá ser informada a característica/função real do veículo ofertado.

As declarações deverão conter as seguintes informações:

a) Potência e Torque:

- Valores da potência mínima e do torque mínimo, e as suas conformidades com os valores estabelecidos no subitem 3.1.1.2.2 do CIT;

b) Iluminação:

- Que a intensidade de luz emitida pela lanterna de marcha-a-ré deve ser de no máximo 900 candelas em direção abaixo do plano horizontal;

- Que a luminária instalada na região de embarque e desembarque do ORE deve ter índice de luminosidade não inferior a 30 lux, medida a 1.000 mm acima da superfície dos degraus da escada, acionada pelo mecanismo de abertura da porta de serviço, e que essa iluminação deve possibilitar a visualização da área externa ao ORE, junto à porta de serviço;

- Que a luminária instalada no último degrau (espelho) mais próximo do assoalho ou alternativamente no alto da porta direcionada para o exterior do veículo deve ter índice de luminosidade não inferior a 30 lux, medida horizontalmente a 1.000 mm do primeiro degrau.

- Que a iluminação interna do ORE deve ser produzida por fonte de luz com o acionamento instalado no posto de comando, sendo a alimentação feita por no mínimo 2 (dois) circuitos independentes, de maneira que na falha de um, o outro circuito garanta no mínimo 50% da iluminação total;

- Que o índice mínimo de luminosidade interna deve ser de 45 lux, medido a 500 mm acima do nível de qualquer assento localizado a partir da segunda fileira de poltronas, a contar do posto de comando;

- Que no posto de comando e na primeira fila de poltronas atrás dele, admite-se uma iluminação com índice de luminosidade não inferior a 30 lux, de maneira a minimizar reflexos no para-brisa e nos espelhos retrovisores internos, e que as medições devem ser realizadas em ambiente escuro, com o motor do ORE funcionando em marcha lenta, e com a porta de serviço aberta;

c) Vidros:

- Que todos os vidros utilizados devem ser de segurança, conforme disposto nas normas ABNT NBR 9491 e Resolução Contran n° 254/2007, e suas atualizações;
- Que o vidro do para-brisa deve ser de vidro de segurança laminado, conforme a norma ABNT NBR 9491 e suas atualizações;
- Que todos os vidros das janelas que não interferem nas áreas envidraçadas indispensáveis à dirigibilidade do ORE, conforme Anexo da Resolução Contran n° 254/2007 e suas atualizações, devem ser escurecidos originalmente, sem a utilização de películas específicas, na tonalidade verde, sendo esta cor incorporada durante o processo de fabricação do vidro (vidro colorido na massa), e suas características devem atender às especificações da tabela constante do subitem 3.1.2.13.10 do CIT;

d) Ruído:

- Que para efeito de segurança na utilização de marcha-a-ré, deve ser incorporado um sinal com pressão sonora de 90 dB(A), admitida a tolerância de + 3 dB(A), entre 500 e 3.000 Hz, medido a 1.000 mm da fonte em qualquer direção;
- Que o veículo possui dispositivo atenuador noturno com redução de até 15 dB (A), mediante conjugação com as luzes de posição do veículo;
- Que o ORE deve apresentar nível de ruído interno inferior a 85 dB(A) em qualquer regime de rotação. A medição deve estar em conformidade com a norma ABNT NBR 9714 e suas atualizações, com o ORE parado, na condição de rotação máxima do motor, a 75% dessa rotação e em condição de marcha lenta;
- A conformidade do projeto técnico, quanto ao nível de ruído externo;

e) Registrador Eletrônico Instantâneo Inalterável de Velocidade e Tempo (Cronotacógrafo Eletrônico):

- Que o cronotacógrafo eletrônico ou digital deve permitir no mínimo o registro instantâneo para posterior extração das seguintes informações: data, hora e minuto, velocidade, odômetro, identificação do condutor e identificação do ORE, bem como atende as especificações estabelecidas no Encarte B.K do CIT;

f) Cor:

- A conformidade da cor “Amarelo Escolar”, pintada em sistema poliuretano bi componente, com espessura da camada seca mínima de 60 µm;

g) Saídas de Emergência:

- Que as saídas de emergência devem permitir uma rápida e segura desocupação à totalidade de estudantes e ao condutor, em situações de emergência, abalroamento ou capotamento do ORE;
- Que a abertura da saída de emergência deve permitir sua ativação, ainda que a estrutura do ORE tenha sofrido deformações;
- Que quando forem utilizadas alavancas para abertura das janelas de emergência, deve ser instalada uma alavanca em cada extremidade da janela de emergência, que necessite de esforço máximo de 300N para seu acionamento;

- Que as janelas de emergência devem estar dotadas de mecanismos de abertura do tipo ejetável, basculante, ou outro sistema que atenda as especificações do item 26.1 da norma ABNT NBR 15570 e suas atualizações;

h) Projeto Técnico:

- A conformidade do projeto técnico quanto à previsão da instalação de sistema de monitoramento interno;
- A conformidade do projeto técnico quanto à resistência estrutural referente aos capotamentos e aos abalroamentos e outras resistências, de acordo com o Anexo III da Resolução Contran nº 445/2013 e suas atualizações;
- A conformidade do projeto técnico com a Resolução Contran nº 445/2013 e suas atualizações, referente à estrutura da carroceria e do chassi;
- A conformidade do projeto técnico quanto aos sistemas de freio (normas ABNT NBR 10966, e suas atualizações);
- A conformidade do projeto técnico com a operação em zonas rurais, em vias sem pavimentação, terrenos acidentados e irregulares, com a presença constante de buracos, alagados, lama e poeira, ou seja, sob condições severas de operação;
- A conformidade do projeto técnico com todas as exigências do Capítulo XIII do CTB e das Resoluções Contran e Portarias Denatran aplicáveis ao ORE e aos veículos da categoria M3;
- A conformidade do projeto técnico com o cálculo de distribuição de carga por eixo, considerando o valor de 68 kgf para as poltronas simples e o valor de 136 kgf para as poltronas duplas e triplas;
- A conformidade do projeto técnico com a Resolução Conama nº 403/2008, que dispõe sobre o Proconve, em especial aos valores limites de emissão estabelecidos para a Fase P-7;
- A conformidade da aderência das tintas aplicadas (externas) no ORE, com a norma ABNT NBR 11003;

i) Segurança:

- Que o ORE deve ter um sistema de segurança automático e integrado que impeça o movimento do veículo enquanto as portas estiverem abertas, garantindo que o veículo esteja totalmente parado (0 km/h) para o embarque e desembarque de passageiros;
- Que o sistema deve liberar o movimento do veículo com o fechamento completo da porta de serviço, por meio de tecnologia que interprete a condição de "porta fechada";
- Que o ORE está equipado com dispositivo que inative o pedal do acelerador ajustado para velocidade de 70 km/h;
- Que o ORE deve possuir dispositivos refletivos de segurança, cujas características refletivas do material estão definidas na Resolução Contran nº 643/2016 e suas atualizações, posicionados na sua traseira e nas laterais;
- Que o cinto de segurança para o condutor e suas ancoragens devem estar em conformidade com os requisitos das normas ABNT NBR 6091 e 7337 e suas atualizações;

- Que toda a fiação elétrica deve possuir características não propagadoras de chamas;
- Que o sistema do limpador de para-brisa deve promover varredura das áreas conforme especifica a seção 48 da norma ABNT NBR 15570 e suas atualizações;
- Que os materiais utilizados para revestimento interno devem possuir características de retardamento à propagação de fogo e não podem produzir farpas em caso de rupturas, devendo proporcionar ainda, isolamentos térmico e acústico;
- Que os cintos de segurança destinados aos estudantes devem estar devidamente homologados, atenderem às especificações das normas ABNT NBR 6091 e 7337, e à Resolução Contran nº 48/1998 e suas atualizações;
- Que os materiais utilizados nos anteparos e painéis divisórios, quando rompidos, não produzem farpas;
- Que todos os elementos de fixação, juntas, entre outros associados à divisória do compartimento do motor ou outra fonte de calor, devem ser resistentes ao fogo;
- Que o extintor de incêndio está em conformidade com as Resoluções Contran nº 157/2004, nº 333/2009 e nº 556/2015, e suas atualizações;
- Que os cintos de segurança subabdominais retrátil complementados por coletes torácicos, instalados nas poltronas duplas e/ou nas poltronas triplas disponíveis para o uso preferencial de estudantes com deficiência ou mobilidade reduzida, atendem às especificações constante da Figura 18 do CIT;
- Que o desempenho e a fixação de espelhos retrovisores e/ou dispositivos do tipo câmara-monitor para visão indireta, estão em conformidade com a Resolução Contran nº 504/2014 e suas atualizações;

j) Conforto Térmico

- Que para conforto térmico do condutor, a ventilação de ar possui uma vazão mínima de 550 m³/h;
- Que as temperaturas nas superfícies do compartimento dos estudantes e posto de comando não podem ser superiores a 43° C, medidas a uma distância radial de 50 mm das superfícies, nos pontos mais críticos das seguintes regiões: motor, sistema de exaustão do motor, sistema de transmissão, piso e teto;
- Que no posto de comando, o ORE deve apresentar Índice de Bulbo Úmido Termômetro de Globo (IBUTG) inferior a 30,5° C, medido conforme NR 15 do MTE, em qualquer condição de trabalho;
- Que os dispositivos de ventilação interna devem assegurar a renovação do ar no ORE de pelo menos 30 (trinta) vezes por hora;

k) Comunicação Audiovisual:

- Que o ORE deve ser projetado para receber dispositivos para transmissão audiovisual de mensagens operacionais, institucionais e educativas, com o objetivo de prestar informação aos estudantes com deficiência visual ou auditiva;

- Que o ORE deve ser projetado para receber um sistema de música ambiente, realizado no mínimo por sintonizador que receba transmissão em FM;
- Que o projeto de comunicação visual interna e externa no ORE, atende todos os conceitos e critérios definidos na seção 7 da norma ABNT NBR 14022 (item 7.2, subitens 7.2.1, 7.2.3, exceto 7.2.3.2, 7.2.3.3 e 7.2.3.4, subitem 7.3.2, exceto 7.3.2.3, e subitem 7.3.6, exceto 7.3.6.3) e suas atualizações;
- Que o ORE deve ser projetado para receber um **sistema de carregador de dispositivo via porta USB**, conforme item 3.1.6.5 e seus subitens;

l) Pneus e Rodas:

- As especificações técnicas dos pneus e das rodas do ORE, bem como as suas certificações compulsórias e registros junto ao Inmetro;

m) Manual do Usuário:

- Que para cada ORE estão sendo entregues o Manual do Usuário (obrigatoriamente em meio físico e, opcionalmente, em formato digitalizado), de acordo com a definição descrita no subitem 1.5 do CIT;

n) Sistema SCR (Arla 32) e/ou Sistema EGR

- Que a redução de NOx, é realizada através de sistema SCR ou EGR;

o) Capacidade mínima do tanque de combustível

- Que a capacidade do tanque de combustível do ORE está em conformidade com o subitem 1.3 do CIT;

Obs.: Na declaração, informar a real capacidade volumétrica do tanque de combustível.

p) Outras:

- Que todos os componentes estruturais abaixo do piso, incluindo a parte interna da saia da carroçaria, quando construídas com materiais sujeitos à corrosão, devem receber tratamentos anticorrosivo e antirruído;
- Que as conexões para reboque devem suportar operação de reboque do ORE com carga máxima, em rampas não pavimentadas de até 6% de inclinação, bem como em trajetórias circulares;
- Que o projeto das poltronas deve considerar as prescrições do banco e sua ancoragem, definidas pela Resolução Contran n° 445/2013 e suas atualizações;
- Que o sistema elétrico deve atender ao especificado na seção 5.3 da norma ABNT NBR 15570/2021 e suas atualizações;
- Que a porta de serviço deve possuir vedação com dispositivo de borracha e não permitir a entrada de água e poeira no interior do ORE;
- Que a localização, identificação e iluminação dos controles indicadores e lâmpadas-piloto devem estar de acordo com a Resolução Contran n° 225/2007 e suas atualizações;

- Que a condição de operação é pelo uso de BioDiesel, conforme diretrizes estabelecidas pelo Programa Nacional de Produção e Uso do BioDiesel;

- Que a lotação referente é de XX estudantes sentados.

Obs.: Informar a real capacidade de estudantes sentados.

Encarte B.F - Cor, Inscrição e Marcas Institucionais



* Imagens ilustrativas.

- 1) Pintura
 - a) Cor: “Amarelo Escolar”.
 - b) Sistema poliuretano bi componente.
 - c) Espessura da camada seca entre 50 e 60µm.

- 2) Adesivagens

- a) Tipo: adesivo em imagem digital com aplicação de verniz de proteção sobrepondo as bordas.
- b) Local de aplicação: faixas de identificação.
- c) Posicionamento:
 - c.1) Lateral direita: parte traseira do ORE.
 - c.2) Lateral esquerda: diametralmente oposto.
 - c.3) Traseira.
 - c.4) Dianteira.

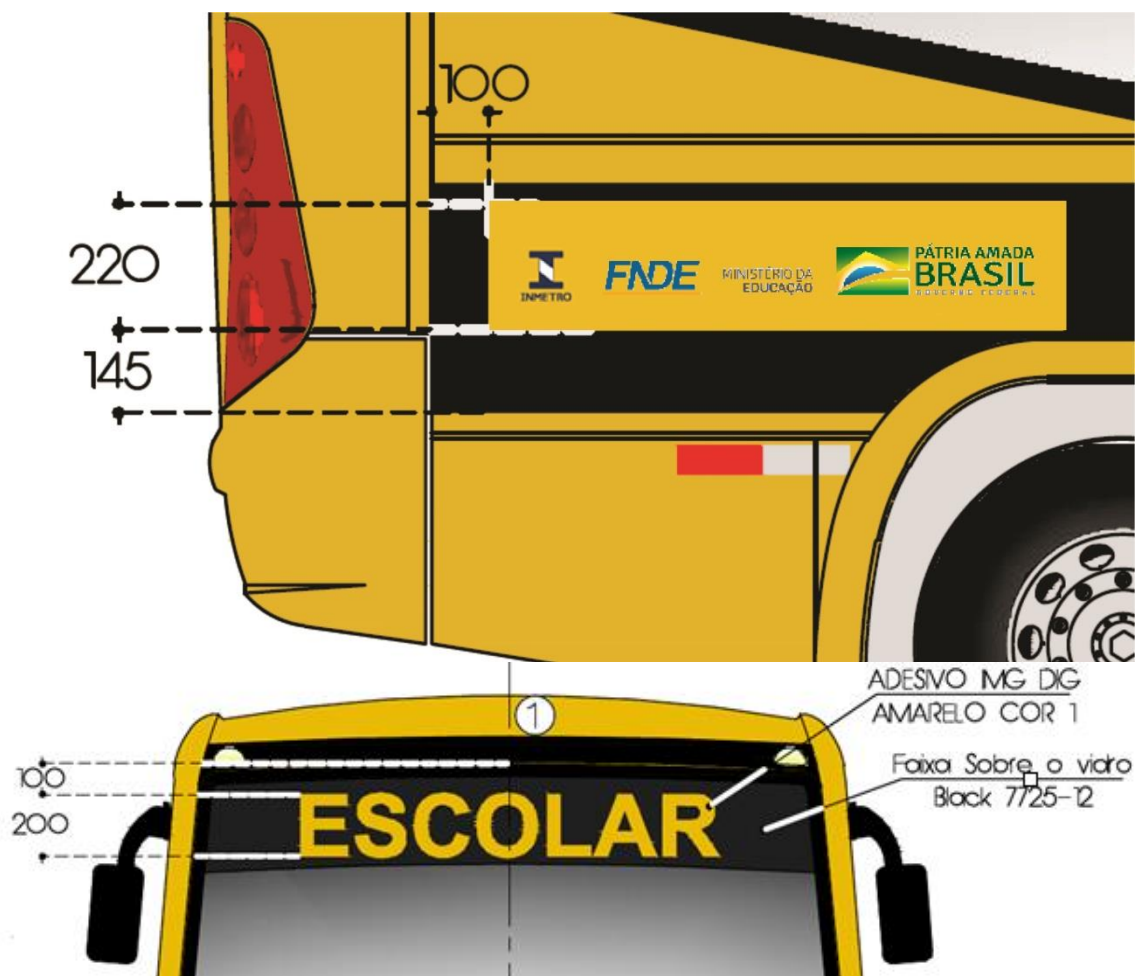


*Imagens ilustrativas.

Notas:

Dimensões (mm).

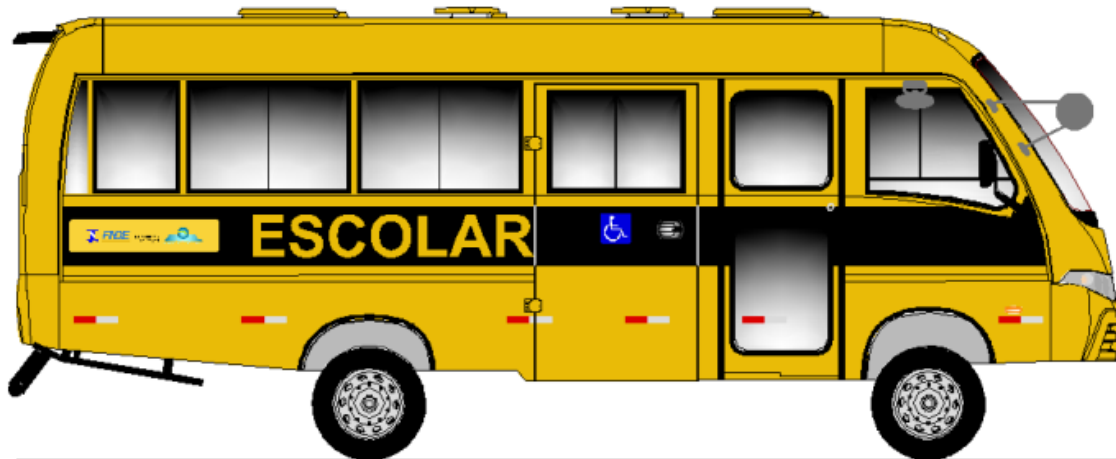




*Imagens ilustrativas.

Encarte B.G - Dispositivos Refletivos de Segurança

ORE 1 (4x4)

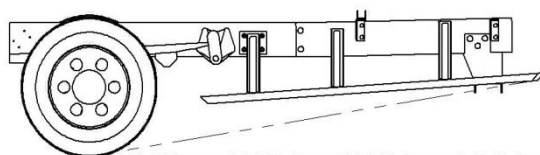
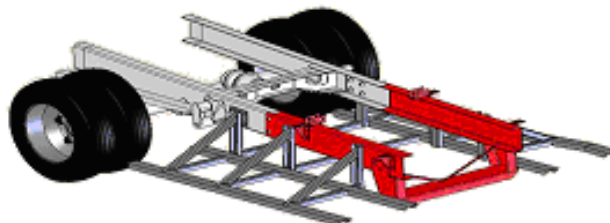


* Imagens ilustrativas.

Notas:

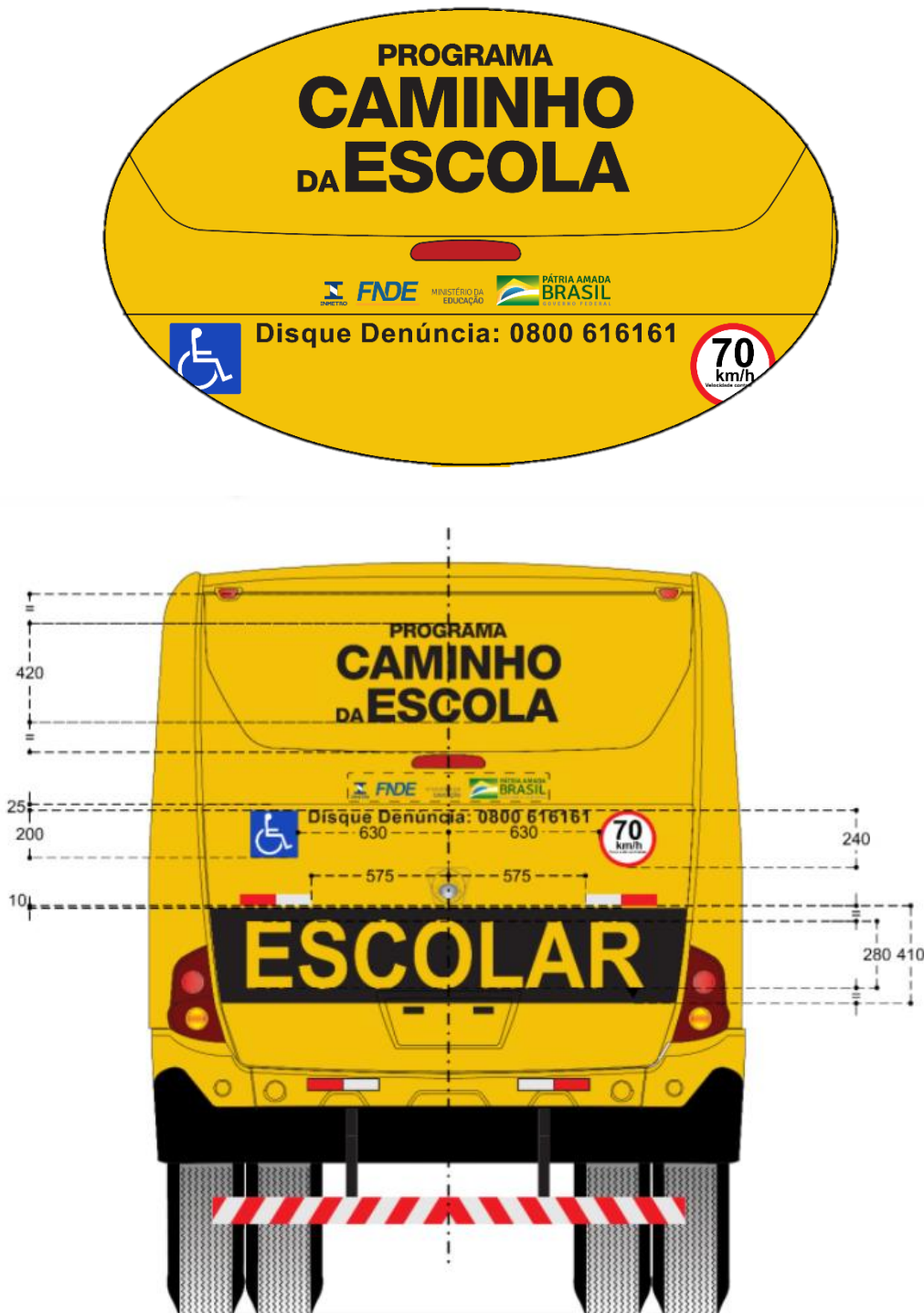
- a) Para os ORE 1 (4x4) , com balanço dianteiro curto, admite-se apenas 1 (um) dispositivo refletivo de segurança
- b) Na parte traseira dos ORE devem ser aplicadas, além dos dispositivos refletivos de segurança do para-choque, mais 02 (dois) dispositivos refletivos de segurança acima do dístico “ESCOLAR”.

Encarte B.H - Deslizadores Traseiros (Passa-Balsa)



*Imagens ilustrativas.

Encarte B.I - Identificação de Limite de Velocidade e de Disque Denúncia



*Imagens ilustrativas.

Notas:

- A expressão “**Disque Denúncia: 0800-616161**”, somente deve ser aplicada quando a aquisição do ORE se der com recursos oriundos de instrumentos firmados entre o FNDE e a Prefeitura/Estado.
- Adesivo de identificação de limite de velocidade: cores e dimensões - conforme legislação de trânsito (letras - preta, circunferência externa - vermelha e fundo -

branco).

- c) A expressão e o adesivo devem estar protegidos com verniz.

EncarteB.J - Identificação de Assentos Preferenciais



*Imagem ilustrativa.

Características:

- dimensões: 200 mm (comprimento) x 50 mm (largura);
- dimensão das letras (altura): 20 mm (palavra "Preferencial") e 10 mm (demais frases);
- fonte: tipologia helvética ou similar;
- cor das letras: branco (aplicação no vidro);
- cor do fundo: transparente (aplicação no vidro);
- cor do SIA: fundo branco e pictograma transparente (aplicação no vidro).

Adesivo deve estar em conformidade com a ABNT NBR 16558

Encarte B.K - Equipamento de Controle Operacional

Os OREs devem estar equipado com registrador instantâneo e inalterável de velocidade e tempo (cronotacógrafo) do tipo eletrônico ou digital, certificado pelo Inmetro, que permita a extração de seus dados em formato eletrônico.

O cronotacógrafo eletrônico ou digital deve permitir, no mínimo, o registro instantâneo para posterior extração das seguintes informações:

- a) data;
- b) hora, minuto;
- c) velocidade;
- d) odômetro;
- e) identificação do condutor;
- f) identificação do ORE.

O cronotacógrafo eletrônico ou digital deve possuir criptografia para proteção e confidencialidade, e ter capacidade de incorporar novos registros e armazenamento de no mínimo 07 dias ininterruptos (24h) na memória interna e utilizando um sistema que permita até 200 dias de armazenamento de dados em media externa (USB).

Nota: Deve ser evidenciado 01 (um) relatório de forma a se evidenciar as informações acima.

O armazenamento dos dados deve ser efetuado em memória interna não volátil.

Os dados armazenados devem ser exportados por meio de um dispositivo físico removível, tipo cartão de memória, pen drive, pen drive automotivo ou por transmissão de dados via Rádio Frequência (wireless).

Os dados devem ser disponibilizados em formato de arquivo eletrônico.

a) Da coleta de dados:

- Os dados armazenados pelo cronotacógrafo eletrônico ou digital devem ser exportados, quando solicitados, em formato proprietário;
- A empresa fabricante deve fornecer ao Fornecedor um sistema para visualização dos dados exportados pelo cronotacógrafo eletrônico ou digital.

Encarte B.L - Estampa do Tecido das Poltronas



*Imagem ilustrativa.

Encarte B.M – Declaração de Ciência e Comprometimento com as Ações Corretivas e com as Regras de Comercialização do Protótipo.

Declaramos que a empresa _____, CNPJ _____, tomou ciência do Relatório de Avaliação do Protótipo – RAP do item ____ do Pregão Eletrônico nº ____/202x e se compromete a adotar todas as ações preventivas e corretivas necessárias para garantir que todos os veículos a serem produzidos em série, para atendimento às demandas dos órgãos contratantes, atenderão às especificações técnicas exigidas no edital e seus anexos, bem como em total conformidade com o protótipo aprovado.

Compromete-se ainda a não comercializar o protótipo aprovado antes do fim do 6º (sexto) mês de vigência da Ata de Registro de Preços, responsabilizando-se por deixá-lo incólume, vedada qualquer alteração de componentes no mesmo protótipo, sob sua guarda, para futuras e eventuais inspeções e verificações comparativas com o processo produtivo seriado, segundo as regras estabelecidas para a 2ª etapa do Controle de Qualidade. Para atender essa

Por fim, quando de sua comercialização, se for o caso, compromete-se a informar ao FNDE os dados do Contratante do protótipo, na forma disposta no respectivo Caderno de Informações Técnicas – CIT.

_____, ____ de _____ de 202x.

Responsável Técnico

Representante Legal

Encarte B.N – Modelo de Cronograma de Produção e Entrega

_____, ____ de _____ de _____

A empresa _____, CNPJ nº _____, beneficiária da Ata de Registro de Preços nº _____ / _____, decorrente do pregão eletrônico FNDE nº _____ / _____, em cumprimento às regras de Controle de Qualidade estabelecidas no Caderno de Informações Técnicas – CIT, anexo ao edital, acerca da etapa de Análise da Produção (2ª etapa do Controle de Qualidade), apresenta ao Fundo Nacional de Desenvolvimento da Educação – FNDE o cronograma de produção e entrega dos veículos Ônibus Rural Escolar – ORE _____ para o período abaixo indicado:

Ano:

2021	2022
------	------

Mês/meses:

JAN	FEV	MAR	ABR	MAI	JUN
JUL	AGO	SET	OUT	NOV	DEZ

Tabela 1: Relação dos itens em produção no período em função das entidades contratantes:

			Quantidade de cada item em produção/fornecimento* (especificar cada item/produto)			
Entidade Contratante	UF	Contrato	Produto 1	Produto 2	Produto 3	Data provável de entrega

* ajustar conforme os itens/produtos registrados pelo FNDE junto ao fornecedor.

Tabela 2: Programação da produção diária prevista para o período:

Data	Quantidade da produção diária prevista para cada item*			Total
	Produto 1	Produto 2	Produto 3	

* ajustar conforme os itens/produtos registrados pelo FNDE junto ao fornecedor.

Oportunamente, registramos que o envio deste cronograma observa o prazo máximo de 5 (cinco) dias úteis após a solicitação do FNDE, na forma estabelecida no CIT.

Representante Legal da Empresa
Assinatura e Carimbo

Encarte B.O – Informativo de Comercialização do Protótipo

_____, ____ de _____ de _____

A empresa _____, CNPJ nº _____, beneficiária da Ata de Registro de Preços nº _____ / _____, decorrente do pregão eletrônico FNDE nº _____ / _____, em cumprimento às regras de Controle de Qualidade estabelecidas no Caderno de Informações Técnicas – CIT, anexo ao edital, informa ao FNDE, órgão gerenciador do registro de preços, que está comercializando o protótipo aprovado para o item _____, modelo Ônibus Rural Escolar – ORE _____, chassi _____, à entidade contratante abaixo identificada:

Entidade Contratante:	
CNPJ:	Município/UF:
Endereço:	
Solicitação SIGARP nº:	Contrato nº:

Adicionalmente, encaminhamos, em anexo, a respectiva nota fiscal de venda.

Representante Legal da Empresa
Assinatura e Carimbo



ENCARTE B.1

CADERNO DE INFORMAÇÕES TÉCNICAS

ÔNIBUS RURAL ESCOLAR – ORE 1

ÔNIBUS RURAL ESCOLAR – ORE 2

ÔNIBUS RURAL ESCOLAR – ORE 3

SUMÁRIO

1. DAS DEFINIÇÕES.....	02
2. DOS DOCUMENTOS DE REFERÊNCIA E COMPLEMENTARES.....	03
3. DAS ESPECIFICAÇÕES TÉCNICAS.....	04
4. DAS CONDIÇÕES GERAIS.....	38
5. DO CONTROLE DA QUALIDADE.....	39

ENCARTES

Encarte B.A - Termo de Garantia.

Encarte B.B - Estimativa para Distribuição Regional.

Encarte B.C - Planilha de Quilometragem Admitida na Entrega.

Encarte B.D - Ficha de Inspeção e Aceitação do ORE.

Encarte B.E - Requisitos para apresentação das declarações das especificações técnicas / valores presentes no veículo.

Encarte B.F - Cor, Inscrição e Marcas Institucionais.

Encarte B.G - Dispositivos Refletivos de Segurança.

Encarte B.H - Deslizadores Traseiros (Passa-Balsa).

Encarte B.I - Identificação de Limite de Velocidade e de Disque Denúncia.

Encarte B.J - Identificação de Assentos Preferenciais.

Encarte B.K - Equipamento de Controle Operacional.

Encarte B.L - Estampa do Tecido das Poltronas.

Encarte B.M – Declaração de Ciência e Comprometimento com as Ações Corretivas e com as Regras de Comercialização do Protótipo.

Encarte B.N – Modelo de Cronograma de Produção e Entrega

Encarte B.O – Informativo de Comercialização do Protótipo

1. DAS DEFINIÇÕES

1.1. Ônibus Rural Escolar (ORE): Para fins de entendimentos deste Caderno de Informações Técnicas, considera-se veículo ORE:

1.1.1. Categoria M3: Tipo ônibus projetados e construídos para o transporte de passageiros que tenham mais que oito assentos, além do assento do motorista, com Peso Bruto Total superior a 5,0 (cinco) toneladas.

1.2. Tipo:

1.2.1. Ônibus Rural Escolar - ORE: ônibus adequado ao transporte de estudantes do ensino básico na zona rural, indicado para uso em vias pavimentadas e não pavimentadas que estão em condições precárias de trafegabilidade, equipado com dispositivo para transposição de fronteira, do tipo poltrona móvel (DPM), para embarque e desembarque de estudante com deficiência, ou com mobilidade reduzida, que permita realizar o deslocamento de uma, ou mais poltronas, do salão de passageiros, do exterior do veículo, ao nível do piso interno, especificado conforme item 1.3.

1.3. Classificação: Os ORE serão classificados conforme Tabela 1:

Tabela 1: Classificação dos ORE

Classificação	Tipo	Comprimento máximo (mm)	Tolerância	Capacidade mínima tanque combustível (l)	Capacidade mínima de passageiros	Capacidade mínima de carga útil líquida (kg)
PEQUENO	ORE 1	7.000	5%	100	29 + condutor	1.500
MÉDIO	ORE 2	9.000	8%	140	44 + condutor	3.000
GRANDE	ORE 3	11.000	8%	200	59 + condutor	4.000

Fonte: Programa Caminho da Escola

1.4. Trajeto de entrega: percurso em quilômetros (km), percorrido pelos ônibus rurais escolares, do endereço comercial do Contratado (local de produção) até o endereço comercial do Contratante (local de entrega), conforme disposto no **Encarte B.C deste CIT**, verificadas as estimativas para distribuição regional (**Encarte B.B deste CIT**).

1.5. Manual do Usuário: conjunto composto pelos seguintes documentos: manual do chassi, manual da carroçaria, manual do cronotacógrafo, manual com dispositivo do tipo poltrona móvel (DPM), e manuais dos equipamentos e acessórios complementares.

2. DOS DOCUMENTOS DE REFERÊNCIA E COMPLEMENTARES

2.1. Para a fabricação, montagem e comercialização dos ônibus rurais escolares, objeto do presente CIT, é obrigatória a observação das referências dispostas em normas técnicas e legislações de trânsito e ambiental vigentes diretamente relacionadas ao objeto, conforme subitens a seguir, sob pena de não conformidade.

2.1.1. Código de Trânsito Brasileiro (CTB) e suas atualizações.

2.1.2. Resoluções do Contran nº: 680/1987, 692/1988, 14/1998, 87/1999, 92/1999, 157/2004, 223/2007, 227/2007, 254/2007, 272/2007, 294/2008, 333/2009, 380/2011, 406/2012, 445/2013, 504/2014, 516/2015, 556/2015, 518/2015, 568/2015, 593/2016, 643/2016, 667/2017, 703/2017, 758/2018, e suas atualizações.

2.1.3. Portaria do Denatran nº: 190/2009, e suas atualizações.

2.1.4. Normas ABNT NBR: 5426:1985, 9714:2000, 13776:2006, 11003:2010, 14022:2011, 7337:2014, 9491:2015, 10966-1:2015, 6091:2015, 15646:2016, 16558:2017, 15570:2021 e suas atualizações.

2.1.5. Norma ABNT NBR ISO: 1585:1996, 1176:2006 e suas atualizações.

2.1.6. Resoluções Conselho Nacional de Meio Ambiente - Conama nº 272/2000, nº 403/2008, nº 415/2009, nº 490/2018 e suas atualizações.

2.1.7. Norma Regulamentadora - NR 15/1978 do Ministério do Trabalho e do Emprego e suas atualizações.

2.1.8. Resoluções e Portarias aplicáveis aos veículos para transporte coletivo de estudantes, publicadas pelo: Contran, Conama, Denatran, Ibama e Inmetro.

2.1.9. Portaria Inmetro nº 36/2021 e suas atualizações.

3. DAS ESPECIFICAÇÕES TÉCNICAS

3.1. Sistemas e Componentes

3.1.1. Chassi

3.1.1.1. Plataforma (estrutura)

3.1.1.1.1. A plataforma deve ser constituída por longarinas e reforçada com travessas.

3.1.1.1.2. O balanço dianteiro não deve ser superior a 1.600 mm.

3.1.1.1.3. A plataforma deve permitir ângulos mínimos de entrada e de saída de rampa (Figura 1), conforme apresentado na Tabela 2, considerando os ônibus com suas massas em ordem de marcha, e a norma ABNT NBR ISO 1176 e suas atualizações:

Tabela 2: Ângulo Mínimos de entrada e saída de rampa dos ORE

Tipo	Ângulo de Entrada (AE)	Ângulo de Saída (AS)	Tolerância (AS)
ORE 1	22,0°	18,0°	-1,0°
ORE 2	25,0°	20,0°	-3,0°
ORE 3	25,0°	20,0°	-3,0°

Fonte: Programa Caminho da Escola

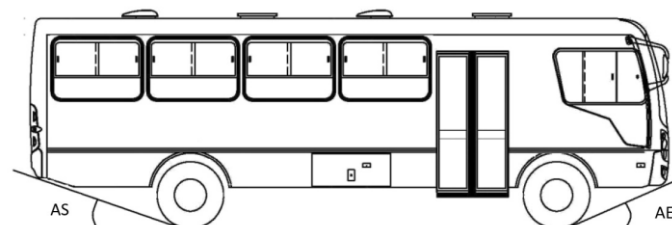


Figura 01 - Imagem ilustrativa.

3.1.1.2. Trem de Força

3.1.1.2.1. O motor deve ser dotado de gerenciamento eletrônico de injeção, estar posicionado

na parte dianteira da plataforma, com sistema de refrigeração adequado com robustez para operações rurais, possuir proteção metálica frontal e inferior para o radiador e inferior para o cárter, com resistência compatível para garantir as suas integridades quanto aos possíveis impactos, e com orifícios para minimizar o acúmulo de resíduos (Figura 02). As proteções não devem ser consideradas para medição do ângulo de entrada.

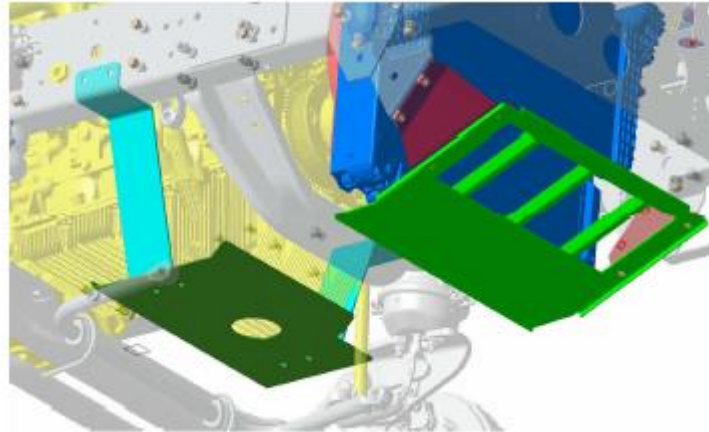


Figura 02 - Imagem ilustrativa.

3.1.1.2.2. O motor deve possuir potências e torques mínimos, conforme valores descritos na Tabela 3 (tolerância de -5%).

Tabela 3: Potência e torque mínimos dos ORE

Tipo	Potência Mínima (Kw)	Torque Mínimo (Nm)
ORE 1	110	450
ORE 2	115	600
ORE 3	130	660

Fonte: Programa Caminho da Escola

3.1.1.2.3. As medições da potência e do torque devem estar em conformidade com as determinações da norma ABNT NBR ISO 1585 e suas atualizações.

3.1.1.2.4. Deve ser equipado com dispositivo de bloqueio de ignição com marcha engatada.

3.1.1.2.5. Deve ser equipado com dispositivo que inative o pedal do acelerador ajustado para velocidade de 70 km/h.

3.1.1.2.6. O bocal de saída do sistema de exaustão do motor deve estar localizado na traseira, inclinado para baixo (20° a 25° em relação ao plano horizontal), com a tubulação em posição horizontal

3.1.1.2.7. A transmissão deve ser manual e sincronizada.

3.1.1.2.8. A embreagem deve ter acionamento hidráulico ou pneumático.

3.1.1.2.9. O eixo traseiro motriz deve ter rodados duplos, com diferencial equipado com dispositivo de bloqueio.

3.1.1.2.9.1 O acionamento do dispositivo de bloqueio do diferencial traseiro deve ser automático, a fim de preservar o sistema, sem intervenção do condutor.

3.1.1.3. Sistema de Direção

3.1.1.3.1. O sistema de direção deve possuir assistência hidráulica ou elétrica.

3.1.1.4. Sistema de Suspensão e de Rodagem (Rodas e Pneus)

3.1.1.4.1. Deve ser equipado com 02 (dois) eixos, sendo: 01 (um) dianteiro, direcional, não-trativo e 01(um) um traseiro, trativo;

3.1.1.4.2. Deve possuir suspensão metálica, com molas do tipo trapezoidal semielíptica ou parabólica na dianteira e traseira do veículo com altura e resistência adequadas e justificadas para operação em zonas rurais. Na hipótese do tipo de molas parabólica só se admitirá com fixação por parafusos nas extremidades e grampos na parte central, por apresentar maior robustez e ser de fácil manutenção.

3.1.1.4.3. Deve ser equipado com 7 (sete) rodas estampadas em aço e seus respectivos pneus conforme registrado na Tabela 4, sendo 1 (um) conjunto sobressalente (estepe), de fabricação corrente com a devida certificação compulsória e registo junto ao Inmetro.

Tabela 4: Pneus dos ORE

Tipo	Largura do Aro (pol)	Diâmetro do Aro (pol)
ORE 1	6,00	17,5
	6,75	17,5
ORE 2	6,75	17,5
	7,5	22,5
ORE 3	7,5	22,5

Fonte: Programa Caminho da Escola

3.1.1.4.4. As rodas devem ser pintadas na cor alumínio ou tonalidades próximas.

3.1.1.4.5. As rodas que não tenham os parafusos posicionados no lado de dentro (*off set* negativo), deverão ser equipadas com protetor de roda, em formato de calota única, ou conter protetor individual para cada porca e parafuso, permitindo a preservação dos parafusos de fixação.

3.1.1.4.6. Deve ser equipado, nos eixos dianteiros e traseiros, com pneus radiais, sem câmara, de uso misto, opcional entre as marcações MS, M+S ou M&S, adequados a trajetos de curtas e médias distâncias em estradas de terra e de asfalto, com exposição a condições severas de operação tais como: pedras, buracos, lama, irregularidades e má conservação.

3.1.1.4.7. Os pneus radiais mistos do veículo obedecerão a banda de sua rodagem, e nos eixos dianteiro e traseiro devem ser equipados com pneus direcional (Figura 02-A).



Figura 02-A- Imagem ilustrativa (modelo pneu direcional)

3.1.1.4.8. Deve ter aplicação e quantidade de pneus conforme Tabela 5 a seguir:

Tabela 5: Aplicação e Quantidade de Pneus dos ORE

Tipo	Especificação	Aplicação e Quantidade	
		Eixo Direcional	Eixo Trativo
ORE 1	215/75 R17.5	03 (três)	04 (quatro)
ORE 2	235/75 R17.5 ou 275/80 R22.5	03 (três)	04 (quatro)
ORE 3	275/80 R22.5	03 (três)	04 (quatro)

Fonte: Programa Caminho da Escola

3.1.1.4.9. Os pneus destinados ao conjunto sobressalente (estepe) devem seguir o aplicado ao eixo dianteiro do respectivo veículo.

3.1.1.5. Sistema Elétrico

3.1.1.5.1. Deve ser equipado com chave geral eletromagnética na caixa de baterias com comando no posto do motorista, de fácil acesso. Porém, esta deve possuir proteção quanto ao acionamento involuntário, pelo condutor. Adicionalmente, deve haver uma chave geral, com acionamento manual, posicionada no compartimento destinado às baterias.

3.1.1.5.1.1. Quando do acionamento da chave geral, não devem ser desativadas as funções do registrador eletrônico instantâneo inalterável de velocidade e tempo (cronotacógrafo), incluindo o painel de leitura do display de cristal líquido (LCD), além das luzes de emergência (pisca alerta) (**Encarte B.K deste CIT**). Todos os demais circuitos devem permanecer desligados, bem como as luzes dos interruptores e do painel de controles devem manter-se apagadas.

3.1.1.5.1.2. No caso de a chave geral ser acionada com o motor em condição de funcionamento, este deverá permanecer nesta condição, incluindo os sistemas elétricos, θ até que a chave de ignição seja desligada. Após o desligamento da ignição, o motor e o sistemas elétricos não poderão voltar a funcionar até que a chave geral seja reativada.

3.1.1.5.2. O sistema elétrico deve atender ao especificado nos itens 5.3 da norma ABNT NBR 15570/2021 e suas atualizações.

3.1.1.5.3. Deve estar equipado com alternador de corrente com capacidade igual ou superior a 80 Ah.

3.1.1.5.4. Deve ser equipado com sistema elétrico de 24 V DC, deve possuir 02 (duas) baterias com capacidade individual mínima de 100 Ah.

3.1.1.5.4.1. As baterias devem possuir as certificações compulsórias e registros junto ao Inmetro e estarem acondicionadas em uma única estrutura metálica devidamente iluminada e com dreno, e o seu deslocamento deve ser de fácil operação.

3.1.1.5.4.2. Caso as baterias sejam acondicionadas em estrutura metálica com material sujeito à corrosão, deverá receber tratamento anticorrosivo.

3.1.1.6. Sistema de Freios

3.1.1.6.1. Deve ser equipado com freio de serviço pneumático, com regulagem automática do sistema de freio.

3.1.1.6.2. O freio de estacionamento deve ter acionamento pneumático.

3.1.1.6.3. Devem ser atendidos os critérios definidos na norma ABNT NBR 10966 e suas atualizações, para o método de ensaio e os requisitos mínimos para avaliação dos sistemas de freios.

3.1.1.7. Raio de Giro

3.1.1.7.1. Os valores dos raios de giro do veículo devem obedecer aos limites de manobrabilidade (esterçamento) conforme indicado na Tabela 6. Esses valores são relativos a uma curva de 360° (Figura 03).

Tabela 6: Valores dos Raios de Giro dos ORE

Tipo	Raios de Giro (mm)			
	Manobrabilidade			
	REEP (máximo)	REEG (máximo)	RIEG (mínimo)	ARDT (máximo)
ORE 1	12.500	11.500	1.500	1.000
ORE 2	12.500	11.500	1.500	1.000
ORE 3	14.000	12.000	5.000	1.400
Condição de Esterçamento	máximo	máximo	qualquer*	máximo

Nota: *Desde que os OREs estejam percorrendo um trajeto inscrito no REEP.

Legendas:

- REEP - raio externo entre paredes;
- REEG - raio externo entre guias;
- RIEG - raio interno entre guias;
- ARDT - avanço radial de traseira.

Fonte: Programa Caminho da Escola

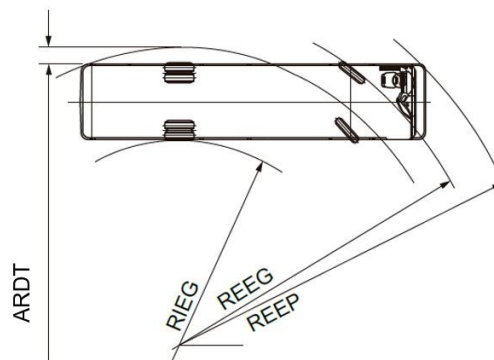


Figura 03 - Imagem ilustrativa.

3.1.2. Carroçaria

3.1.2.1. Gabinete Externo

3.1.2.1.1. As tampas do bocal do tanque de combustível e do tanque do Agente Redutor Líquido de NOx Automotivo (Arla 32), quando o veículo for equipado com o sistema SCR, devem estar protegidas de poeira e lama por meio de duto flexível, interligando a carroçaria ao tanque de combustível, e deve possuir dreno. Este duto não deve interferir na operação de abertura e fechamento do bocal.

3.1.2.1.1.1 A posição do bocal do tanque de combustível deve ser colocada de forma que não dificulte a abertura da tampa do bocal e, conseqüentemente, seu abastecimento, obedecendo a capacidade mínima do tanque estabelecida no item 1.2.

3.1.2.1.2. O tanque de combustível e o tanque do Arla 32 (quando existente) devem possuir protetor metálico com resistência compatível para garantir as suas integridades quanto aos

possíveis impactos, e com orifícios para minimizar o acúmulo de resíduos.

3.1.2.1.3. Todos os componentes estruturais devem receber tratamento anticorrosivo e antirruído.

3.1.2.1.4. Deve ser equipado com para-barros de borracha, com dimensões compatíveis para a retenção de impactos de resíduos.

3.1.2.2. Comprimento Total

3.1.2.2.1. O comprimento total dos OREs deve estar em conformidade com os valores estabelecidos na Tabela 7.

Tabela 7: Comprimento total dos ORE

Tipo	Comprimento da Carroçaria (mm)	Tolerância
ORE 1	≤ 7.000	5%
ORE 2	≤ 9.000	8%
ORE 3	≤ 11.000	8%

Fonte: Programa Caminho da Escola

3.1.2.2.2. O comprimento total é a distância entre 02 (dois) planos verticais perpendiculares ao plano longitudinal médio do veículo e que tangenciam a dianteira e a traseira da carroçaria.

3.1.2.2.3. Todos os componentes do veículo, inclusive qualquer um que se projete da dianteira ou traseira (para-choques, etc.), devem estar contidos entre esses 02 (dois) planos, exceto ganchos para conexão de reboque.

3.1.2.2.4. A medida dimensional do balanço traseiro do veículo deve ser de, no máximo, 71% da medida dimensional do entre eixos.

3.1.2.3. Largura Interna

3.1.2.3.1. A largura interna dos OREs deve estar em conformidade com a especificação da Tabela 8.

Tabela 8: Largura Interna dos ORE

Tipo	Largura Interna (mm)	Tolerância
ORE 1	2.100	+3%
ORE 2	2.300	±5%
ORE 3	2.400	±5%

Fonte: Programa Caminho da Escola

3.1.2.3.2. Havendo largura interna maior do que a definida no subitem 3.1.2.3.1, respeitadas as tolerâncias, os bancos dos estudantes devem ser aumentados no seu comprimento em valor igual a esta diferença, mantendo-se inalterada a dimensão de 300 mm de largura do corredor de circulação, conforme subitem **3.1.3.5.** deste CIT.

3.1.2.4. Largura Externa

3.1.2.4.1. A largura externa máxima do veículo deve ser medida pela distância entre 02 (dois) planos paralelos ao plano longitudinal médio, e que o tangenciam em ambos os lados deste plano, esta largura deve ser de no máximo de 2.600 mm.

3.1.2.4.2. Na determinação da largura estão incluídas todas as partes do veículo, inclusive qualquer projeção lateral, como, por exemplo, para-choques, perfis, frisos laterais, cubos das rodas e aros de rodas. Estão excluídos da referência dimensional os espelhos retrovisores externos, as

luzes de sinalização, os indicadores de pressão dos pneus (quando aplicados) e qualquer projeção dos degraus de escada ou de plataforma elevatória veicular, quando necessário tecnicamente.

3.1.2.5. Altura Externa

3.1.2.5.1. A altura externa máxima dos OREs entre o plano de apoio e um plano horizontal tangente à sua parte mais alta deve ser de 3.500 mm, considerando todos os componentes fixos entre estes 02 (dois) planos.

3.1.2.6. Para-Choque

3.1.2.6.1. Deve ser equipado, em cada extremidade, com para-choque do tipo envolvente, devidamente reforçado na parte interna para absorver impactos, com extremidades encurvadas ou anguladas, com as faces inferiores coincidentes com as faces inferiores das saias das carroçarias.

3.1.2.6.2. A altura máxima dos para-choques deve ser obtida entre o plano da face inferior, do seu ponto central ao plano de apoio das rodas, estando o ORE com sua massa em ordem de marcha, conforme disposto na norma ABNT NBR ISO 1176 e suas atualizações.

3.1.2.6.3. A altura máxima do para-choque traseiro em relação ao plano de apoio das rodas é de 400 mm.

3.1.2.6.4. Devem ser instalados no para-choque traseiro, sensores de aproximação.

3.1.2.6.5. Para atender a especificação do ângulo mínimo de saída o ORE pode contar com para-choque traseiro retrátil (Figura 04).

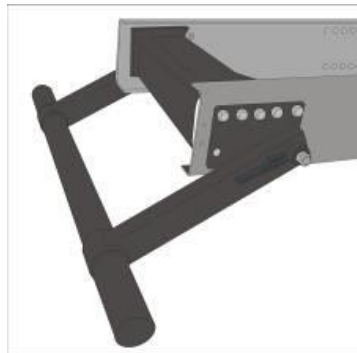


Figura 04 - Imagem ilustrativa.

3.1.2.6.6. No para-choque traseiro retrátil devem ser aplicados dispositivos refletivos de segurança de acordo com o estabelecido no item 1.10 do Anexo I da Resolução Contran nº 593/2016.

3.1.2.6.7. O formato, posicionamento e o dimensionamento do para-choque traseiro retrátil ficam a critério do fornecedor, devendo constar no projeto técnico do ORE e não devem ser considerados para fins de medição do ângulo de saída.

3.1.2.7. Saias

3.1.2.7.1. A altura mínima das saias laterais da carroçaria em relação ao plano de apoio às rodas, medida no centro do entre eixos, deve estar em conformidade com a Tabela 9:

Tabela 9: Saias laterais dos ORE

Tipo	Altura mínima da Saia (mm)	Tolerância
ORE 1	500	-5%
ORE 2	550	-5%
ORE 3	600	-5%

Fonte: Programa Caminho da Escola

3.1.2.7.2. A altura da saia lateral deve ser medida no centro do entre eixos, desconsiderando as regiões da porta de serviço e da porta dedicada do DPM.

3.1.2.7.3. Os componentes veículo, tais como: tanque de combustível; tanque de arla; e sistema de escapamento não devem ultrapassar a linha da saia (tolerância de 150 mm abaixo da saia).

3.1.2.7.4. Devem ser instalados reforços internos (metálicos) nas saias dianteiras.

3.1.2.8. Sistema de Iluminação Externa e de Sinalização

3.1.2.8.1. O conjunto óptico do ORE deve ser ajustado conforme o projeto de cada fornecedor, admitindo-se uma tolerância de $\pm 10\%$ nas dimensões verticais citadas nas respectivas resoluções do Contran.

3.1.2.8.2. Deve dispor de lanternas intermitentes de luz branca, dispostas nas extremidades da parte superior dianteira e de luz vermelha dispostas nas extremidades da parte superior traseira, ativadas em conjunto com o acionamento da porta de serviço.

3.1.2.8.3. Deve ser provido de lanterna de freio elevada (brake light) instalada na máscara traseira, com seu centro geométrico sobre a linha central vertical do ORE. A intensidade de luminosidade da lanterna elevada deve garantir, no mínimo, a mesma luminosidade produzida pelas demais luzes de freio.

3.1.2.8.4. Deve ser provido de lanterna de marcha-a-ré adicional instalada na máscara traseira, abaixo da lanterna de freio elevada (brake light). A intensidade de luz emitida pela lanterna de marcha-a-ré deve ser de, no máximo, 900 (novecentas) candelas em direção abaixo do plano horizontal. O seu acionamento deve ser conjugado com as demais lanternas de marcha-a-ré.

3.1.2.8.5. A lanterna de freio elevada (brake light) deve ser combinada com as lanternas de freio, não devendo ser agrupada, combinada ou reciprocamente incorporada com qualquer outra lanterna, só podendo ser ativada quando da aplicação do freio de serviço.

3.1.2.8.6. Para efeito de segurança na utilização de marcha ré, deve ser incorporado um sinal de alerta com pressão sonora de 90 dB(A), sendo admitida a tolerância de + 3 dB(A), associado ao engate da marcha ré, com frequência entre 500 Hz e 3 000 Hz. A medição deve ocorrer a 1 000 mm da fonte em qualquer direção, junto à parte traseira externa do veículo e com o motor ligado.

3.1.2.8.7. Deve ser utilizado dispositivo atenuador noturno com redução de até 15 dB (A), mediante conjugação com as luzes de posição do veículo.

3.1.2.8.8. Deve possuir, em cada lado da carroçaria e na traseira, em distâncias aproximadamente iguais, lanternas na cor âmbar, agrupadas a retrorrefletores, conforme previsto nas Resoluções Contran n.º 680/1987, 692/1988 e 227/2007, e suas atualizações.

3.1.2.9. Comunicação Visual e Tátil

3.1.2.9.1. No projeto de comunicação visual interna e externa do veículo, devem ser atendidos todos os conceitos e critérios definidos na seção 7 da norma ABNT NBR 14022/2011 e suas atualizações.

3.1.2.9.1.1 No projeto de comunicação visual e tátil do ORE, não se aplicam os subitens 7.2.3.2, 7.2.3.3, 7.2.3.4, 7.3.2.3 e 7.3.6.3 da norma ABNT NBR 14022/2011.

3.1.2.9.2. Deve possuir 04 (quatro) SIA (Símbolo Internacional de Acesso), localizados: 01 (um) no para-brisa; 01 (um) no painel traseiro; 01 (um) na lateral direita na porta do DPM; e 01 (um) na lateral esquerda, próximo à janela do condutor.

3.1.2.9.2.1. Os SIA devem ser protegidos com verniz, exceto o aplicado no para-brisa, com espessura de camada adequada para a manutenção de suas integridades.

3.1.2.9.2.2. O SIA localizado na lateral direita na porta do (DPM) deve ser posicionado, verticalmente, na metade da medida da altura da faixa lateral e, horizontalmente, correspondendo à metade da medida da largura da porta.

3.1.2.9.2.3. O SIA localizado no para-brisa deve ser afixado, obrigatoriamente, na porção inferior direita deste.

3.1.2.9.3. Devem ser utilizadas simbologias específicas em todas as informações e orientações existentes no interior do veículo.

3.1.2.9.4. Deve ser aplicado dispositivo de sinalização tátil nas colunas e/ou balaústres próximas às poltronas preferenciais.

3.1.2.9.5. A cor externa do veículo deve ser “**Amarelo Escolar**” (referência da cor: 1.25Y 7/12 - Tabela de Cartelas Munsell), pintada em sistema poliuretano bi componente, com espessura da camada seca de no mínimo 60 µm, sem prejuízo da faixa definida abaixo.

3.1.2.9.6. Na traseira e nas laterais das carroçarias, deve ser pintada, em toda a sua extensão, uma faixa horizontal com as seguintes especificações: cor preta com 400 mm ± 10 mm de altura, a meia altura da carroçaria, na qual deve ser inscrita, em letras maiúsculas, o dístico “**ESCOLAR**”, na tipologia Arial, com altura da letra de 280 mm ± 10 mm, na cor “Amarelo Escolar”, pintado em sistema poliuretano bi componente, e espessura da camada seca de no mínimo 60 µm.

3.1.2.9.7. Deve ser pintada ou adesivada no vidro do para-brisa uma película na cor preta para proteção solar do condutor, com altura de 280mm ±10mm, contendo de forma centralizada o dístico “**ESCOLAR**”, na cor amarela, com altura da letra de 200mm, na tipologia Arial, devendo ser legível pelo lado externo do veículo.

3.1.2.9.8. Não é permitida a instalação de caixa de vista.

3.1.2.9.9. Nas laterais direita e esquerda do veículo, no centro da altura da faixa de identificação definida no **Item 3.1.2.9.6**, devem ser pintadas ou adesivadas, devendo ser protegidas com verniz, as imagens do **Encarte B.F deste CIT**.

3.1.2.9.10. Excepcionalmente, por solicitação formal do FNDE, as marcas institucionais poderão ser ajustadas bem como, por solicitação formal do ente federado, poderá ser acrescida a marca institucional local.

3.1.2.9.11. Na máscara traseira do ORE, devem ser pintadas ou adesivadas, as imagens **do Encarte B.G deste CIT**, devendo ser protegidas com verniz.

3.1.2.9.12. Na máscara traseira do ORE deve ser afixado um adesivo refletivo na cor preta, protegido por verniz, contendo a expressão “**Disque Denúncia: 0800 616161**”, na tipologia Arial, devendo ser protegido com verniz - **Encarte B.I deste CIT**.

3.1.2.9.13. Na máscara traseira da carroçaria, deve ser afixada uma placa de sinalização de limitação de velocidade confeccionada em adesivo refletivo, devendo ser protegida com verniz - **Encarte B.I deste CIT**.

3.1.2.9.14. Os dispositivos refletivos de segurança devem ser afixados respeitando-se os posicionamentos, equidistantes de, no mínimo, 3 (três) dispositivos ao longo da medida do entre-eixos, 2 (dois) ao longo da medida do balanço traseiro, 1 (um) ao longo da medida do balanço dianteiro, e 4 (quatro) na traseira, de acordo com o estabelecido na Resolução Contran n° 445/2013, alternando os segmentos de cores (vermelho e branco), dispostos horizontalmente e distribuídos de forma uniforme, observando que as extremidades externas localizadas na traseira dos ônibus devem ser vermelhas. - **Encarte B.G deste CIT.**

3.1.2.10. Painel Traseiro

3.1.2.10.1. O painel traseiro deve ser totalmente fechado, sem área envidraçada.

3.1.2.10.2. Deve existir, no painel traseiro, compartimento com acesso externo, para a guarda do conjunto sobressalente (estepe) e dos equipamentos mínimos necessários para a sua substituição (macaco hidráulico e chave de roda), triângulo, dispositivos para rebocador e para acionamento de emergência do DPM.

3.1.2.10.2.1. As ferramentas obrigatórias e demais dispositivos devem possuir sistema de fixação, rígida ou flexível, para perfeita retenção durante o deslocamento do veículo.

3.1.2.10.3. O compartimento deve possuir internamente, luminária(s) com luminosidade adequada para a sua utilização e dispositivo do tipo lençol de borracha, quando aplicável, para proteção do para-choque durante o procedimento de operação do estepe.

3.1.2.10.4. A guarda e a retirada do estepe deverão ser executadas através da utilização de um dispositivo embarcado que possibilite a realização dessas operações por apenas 01 (uma) única pessoa.

3.1.2.11. Porta de Serviço e Degraus

3.1.2.11.1. A porta de serviço do veículo deve ser posicionada atrás do eixo dianteiro (direcional), o mais próximo possível deste, atendendo os requisitos técnicos e construtivos.

3.1.2.11.2. O vão livre mínimo para passagem deve ser conforme parâmetros da Tabela 10:

Tabela 10: Vão Livre da Porta de Serviço e Degraus dos ORE

Tipo	Largura (mm)	Altura (mm)
ORE 1	650	1.700
ORE 2	650	1.800
ORE 3	650	1.800

Fonte: Programa Caminho da Escola

3.1.2.11.2.1. A altura deve ser verificada a partir do nível do primeiro degrau da escada ao marco superior da porta.

3.1.2.11.3. Para efeito da largura útil da porta de serviço, deve ser garantida uma altura entre 700 e 1.600 mm (tolerância de +5%), relativa ao nível do primeiro degrau, sendo que a dimensão pode ser reduzida em até 100 mm quando esta medição for feita no nível do pega-mãos (Figura 05).

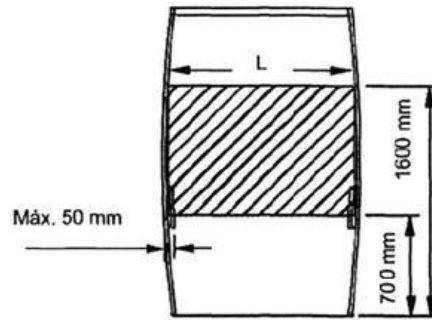


Figura 05 - Imagem ilustrativa.

3.1.2.11.4. A porta de serviço deve ser de folha simples, do tipo dobradiça ou sedan, o seu sistema de movimentação deve ser pneumático.

3.1.2.11.5. A folha da porta de serviço deve abrir de forma que o seu lado interno fique voltado para a área de acesso do veículo, quando for o caso. A abertura e fechamento da porta devem ser feitas na velocidade máxima de 0,33 m/s.

3.1.2.11.6. Os dispositivos de movimentação da porta de serviço não podem ser posicionados de forma a obstruir a passagem, nem colocar em risco a integridade física dos estudantes, tanto no embarque como no desembarque.

3.1.2.11.7. A porta de serviço deve conter área envidraçada em sua parte superior e inferior que corresponda a no mínimo 60% de sua área de superfície.

3.1.2.11.8. Todos os vidros utilizados devem ser de segurança, conforme disposto nas normas ABNT NBR 9491 e Resolução Contran nº 254/2007 e suas atualizações.

3.1.2.11.9. A porta de serviço deve contar com dispositivos que permitam, em caso de emergência, a abertura manual, pelo interior do veículo e pelo seu lado externo.

3.1.2.11.10. No lado interno do veículo, o mecanismo do dispositivo de emergência deve estar posicionado na coluna entre a porta de serviço e a janela dianteira direita, ao alcance dos estudantes, em uma altura máxima de 1.500 (mm) do piso, devidamente protegido para evitar o seu acionamento acidental (Figuras 6 e 7).

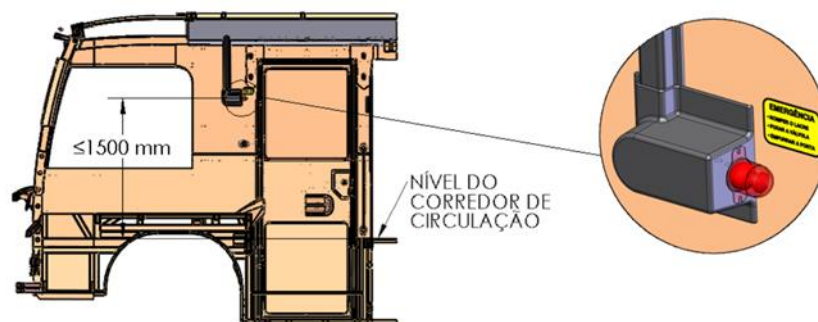


Figura 06 - Imagem ilustrativa.



Características

- dimensões: 85 mm (comprimento) × 55 mm (largura);
- fonte: tipologia Helvética ou similar;
- cor das letras: preto;
- cor do fundo: amarelo;
- cor dos contornos: preto

Figura 07 - Imagem ilustrativa.

3.1.2.11.10.1. O dispositivo de emergência de abertura das portas deve ser instalado de modo que sua atuação não seja permitida com o veículo em movimento.

3.1.2.11.11. O procedimento de abertura e fechamento da porta de serviço do veículo deve ser feito exclusivamente pelo condutor, deve ter um sistema de segurança que não permita a abertura da porta de serviço quando em circulação.

3.1.2.11.11.1. Deve haver um sistema automático e integrado que impeça o movimento do veículo enquanto as portas estiverem abertas, garantindo que o veículo esteja totalmente parado (0 km/h) para o embarque e desembarque de passageiros.

3.1.2.11.11.2. O sistema deve liberar o movimento do veículo somente com o fechamento completo da porta de serviço, por meio de tecnologia que interprete a condição de "porta fechada". O sistema de bloqueio da porta de serviço deve também liberar o funcionamento do acelerador do veículo, somente com a porta fechada.

3.1.2.11.11.3. Para eventual situação técnica de abertura involuntária da porta ou de atuação forçada por parte de passageiros (vandalismo), com o veículo em movimento, deve haver tecnologia que desative o pedal do acelerador e/ou atue de forma gradativa para redução da velocidade até a parada total de veículo, além de haver indicação ótica e sonora no painel de controle, para alerta sobre qualquer porta aberta.

3.1.2.11.11.4. Deve constar, em um dos manuais de operação do veículo, um alerta ao motorista para que não tente arrancar com o veículo quando qualquer porta estiver aberta.

3.1.2.11.12. A porta de serviço deve possuir um sistema de segurança do tipo antiesmagamento com força máxima de 25 kgf .

3.1.2.11.12.1 Essa força deve ser verificada através de uma célula de carga com dispositivo auxiliar construído para tal. O dispositivo deve ter como característica duas chapas metálicas quadradas de 250 mm x 250 mm para contato com as superfícies avaliadas. Para evitar o dano as superfícies do veículo, o fabricante pode optar por revestir as chapas metálicas com material esponjoso ou emborrachado.

3.1.2.11.12.2 A abertura entre as chapas do dispositivo deve ser ajustada para 180±50 mm ou 120±10 mm, em seguida, deve-se posicionar o dispositivo aproximadamente à metade da altura

da porta, alinhando o centro da célula de carga com o centro das superfícies de contato a serem avaliadas. Após, deve-se acionar o mecanismo de fechamento da porta, e por fim registrar a força máxima atingida para atuação do sistema antiesmagamento.

3.1.2.11.12.3 Os equipamentos de medição devem possuir calibração, conforme item g) da Fase 1 - Análise de Documentação, do item 5.6.1. - 1ª ETAPA - AVALIAÇÃO DE PROTÓTIPO

3.1.2.11.12.4 A Figura 8 apresenta um esboço de dispositivo para obtenção da força do sistema antiesmagamento:

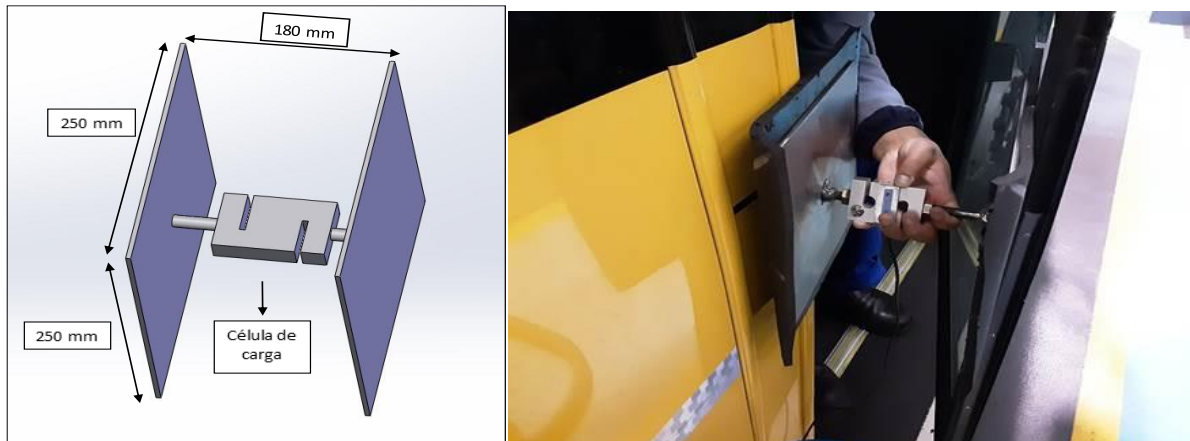


Figura 08 - Imagem ilustrativa.

3.1.2.11.13. A porta de serviço deve possuir em sua estrutura uma fechadura externa com chave.

3.1.2.11.14. Os apoios para embarque e desembarque devem ser na cor amarela e garantir a entrada e saída do veículo, instalados sempre no interior da carroçaria, admitindo-se fixá-los na folha da porta de serviço, desde que somente se projetem para o exterior quando estas estiverem abertas.

3.1.2.11.15. Adicionalmente, quando não existir balaústre no piso do salão imediatamente após o último degrau de acesso, devem ser instalados corrimãos inferiores (tipo bengala), no poço dos degraus, posicionados entre o piso interno e o patamar do degrau da escada, mantendo-se um vão livre mínimo de 650 mm.

3.1.2.11.16. Os apoios de embarque não podem obstruir o acesso, nem reduzir a largura efetiva do corredor interno de circulação.

3.1.2.11.17. A porta de serviço do veículo deve possuir vedação que não permita a entrada de água e poeira no seu interior. A vedação deve ocorrer com a utilização de dispositivo do tipo borracha nas suas extremidades da porta de serviço.

3.1.2.11.18. Os procedimentos de abertura da porta de serviço pelos lados externo e interno (nos casos de emergência) devem constar no Manual do Usuário.

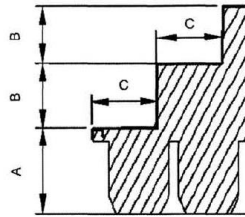
3.1.2.11.19. As dimensões a serem observadas na construção dos degraus da escada devem ser conforme indicados na Tabela 11:

Tabela 11: Dimensões para construção dos degraus dos ORE

Referências	Dimensões (mm)	
	Mínima	Máxima
A	-	500
B	120	350
C	250	-

Fonte: Programa Caminho da Escola

3.1.2.11.20. A escada de acesso ao veículo deve ser construída com 03 (três) degraus. Admitir-se-á, quando aplicável, 02 (dois) degraus - (Figura 09).



Referências:

- A = altura em relação ao solo.
- B = altura do espelho do degrau.
- C = profundidade do piso do degrau.

Figura 09 - Imagem ilustrativa.

3.1.2.11.21. No mínimo 02 (duas) luminárias devem ser instaladas na região de embarque e desembarque do ORE, acionadas pelo mecanismo de abertura da porta de serviço, possibilitando a visualização da área externa do veículo. Uma luminária no alto da porta com índice de luminosidade não inferior a 30 lux, medida a 1.000 mm acima da superfície dos degraus da escada. Outra, no último degrau (espelho) mais próximo do assoalho ou alternativamente no alto da porta, sendo direcionada para o exterior do veículo com índice de luminosidade não inferior a 30 lux, medida horizontalmente a 1.000 mm do primeiro degrau.

3.1.2.11.22. Os degraus da escada devem possuir um perfil de acabamento na cor amarela, junto as suas bordas ou arestas, com largura mínima de 10 mm.

3.1.2.11.23. A superfície de piso dos degraus deve ser do tipo “passadeira” na cor cinza escuro ou azul escuro e possuir características antiderrapantes com coeficiente de atrito estático (CAE) mínimo de 0,38, obtido conforme o Anexo A da ABNT NBR 15.570/2021.

3.1.2.11.24. No piso do primeiro degrau deve ser instalado 01 (um) dreno para escoamento de água (Figura 10), posicionado no lado adjacente da porta de serviço.

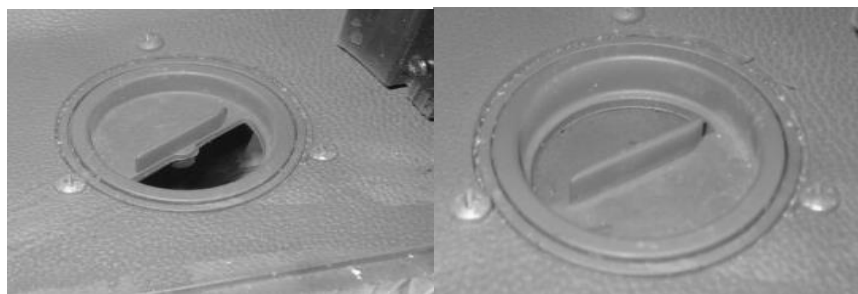


Figura 10 - Imagens ilustrativas.

3.1.2.12. Dispositivo de Poltrona Móvel (DPM)

3.1.2.12.1 DPM é o equipamento instalado no veículo para transposição de fronteira para embarque e desembarque de estudante com deficiência, ou com mobilidade reduzida, que permita realizar o deslocamento de uma, ou mais poltronas, do salão de passageiros, do exterior do veículo, ao nível do piso interno, devidamente certificado pelo Inmetro nos termos da Portaria Inmetro nº

36, de 2021, suas complementares, e demais normativos do Inmetro aplicado à transposição de fronteira.

3.1.2.12.2. Deve ser equipado com DPM, conforme disposto na norma ABNT NBR 16558 e suas atualizações, no que couber, e possuir 01 (uma) poltrona móvel obrigatória, totalizando, no mínimo, 02 (duas) poltronas reservadas para o estudante com deficiência ou com mobilidade reduzida.

3.1.2.12.2.1. O(s) mecanismo(s) do sistema principal dos movimentos verticais, ascendentes e descendentes, da poltrona móvel do DPM não devem possuir componentes que, devido à natureza do projeto destes, possuam acabamentos superficiais e/ou elementos de retenção/vedação de fluido não compatíveis com a exposição contínua às partículas abrasivas presentes em atmosferas de ambientes rurais.

3.1.2.12.2.2. Os mecanismos, fiações e correias devem possuir proteção de modo a evitar acidentes por ocasião do seu funcionamento, obedecido seu projeto técnico.

3.1.2.12.3. Deve ter um local apropriado para a acomodação de no mínimo uma cadeira de rodas, e a(s) poltrona(s) móvel(is) deve(m) dispor de um cinto de segurança de três pontos e um colete torácico de quatro pontos, conforme disposto na norma ABNT NBR 16558 e suas atualizações, no que couber. (Figura 11).



Figura 11 - Imagem ilustrativa

3.1.2.12.4. Deve dispor de uma porta dedicada posicionada na lateral do veículo após a porta de serviço. A porta do DPM, quando na condição de aberta, não pode obstruir o vão de acesso da porta de serviço. A abertura e fechamento da porta do DPM deve ser de acionamento manual. Deve possuir trava de segurança ou chave que impeça sua abertura acidental pelo interior do veículo, possuir vedação e proteção impedindo a entrada de água e poeira no interior do veículo.

3.1.2.12.4.1. Na porta dedicada do DPM, deve haver um sistema de segurança adicional, com trava mecânica, que garanta a condição de porta fechada e travada. O sistema deve estar em acordo com o item **3.1.2.11.11.1.**, prevendo sua atuação sempre que a porta do DPM não estiver na condição “fechada” e “travada”, garantindo assim que o sistema de trava de segurança esteja devidamente acionado para a liberação do movimento do veículo.

3.1.2.12.5. A porta dedicada de acesso ao DPM deve ter abertura de 180° (tolerância de -15°), largura mínima de 800 mm, proporcionando um vão livre de no mínimo 300 mm para a movimentação das pernas do usuário durante o embarque e desembarque, e altura de 1.350 mm, tolerância de ±10%, proporcionando um vão livre de 900 mm acima da linha do assento da poltrona móvel.

3.1.2.12.6. A porta dedicada deve possuir um dispositivo do tipo batente de borracha com pino trava para manter a porta aberta mesmo em pisos inclinados, garantindo a segurança do usuário durante a operação do DPM.

3.1.2.12.7. Todas as áreas de transposição do DPM devem possuir acabamento com perfis amarelos.

3.1.2.12.8. As instruções de uso e informações a serem observadas nos procedimentos de embarque e desembarque por meio de Dispositivo de Poltrona Móvel devem estar afixadas na parte interna da porta dedicada do DPM, em local de fácil visualização, obrigatoriamente na porção central desta e, preferencialmente, na altura da visão do operador. Os tamanhos de caracteres, símbolos e desenhos das instruções de uso devem ser tal que possibilite a fácil visualização e perfeito entendimento do funcionamento do dispositivo.

3.1.2.13. Para-Brisa e Janelas

3.1.2.13.1. O vidro do para-brisa deve ser de vidro de segurança laminado, conforme a norma ABNT NBR 9491 e suas atualizações e conforme descrito na Tabela 12.

Tabela 12: Vidro do para-brisa dos ORE

Tipo	Para-brisa
ORE 1	Inteiro ou bipartido
ORE 2	Bipartido
ORE 3	Bipartido

Fonte: Programa Caminho da Escola

3.1.2.13.2. Todos os vidros utilizados nas janelas devem ser de segurança, conforme disposto na norma ABNT NBR 9491, na Resolução CONTRAN 254/2007, e suas atualizações.

3.1.2.13.3. As janelas laterais devem ser construídas com vidros móveis, capazes de deslizar em caixilhos próprios.

3.1.2.13.4. As janelas laterais devem possuir na sua parte inferior vidros fixos (bandeira) e sua altura deve ser 1/3 (um terço) da altura da janela. Janelas de acabamento, de complementação ou de necessidades estruturais podem ser totalmente fixas.

3.1.2.13.5. A abertura dos vidros móveis superiores, exceto as janelas de acabamento e/ou complementação, por questões de segurança, deve ser de 150 mm (tolerância de -05 e +10 mm) em cada uma das folhas, que contará com limitadores de abertura, fixados nas estruturas das esquadrias, e de difícil remoção (Figura 12).

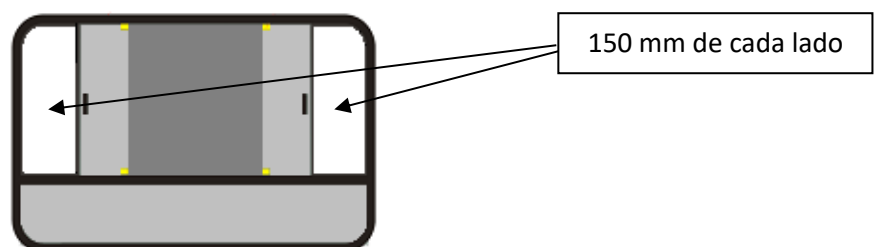


Figura 12 - Imagem ilustrativa.

3.1.2.13.6. As janelas devem possuir dispositivos que permitam os seus travamentos.

3.1.2.13.7. As janelas devem ter altura e largura conforme Tabela 13. Exceto para janelas de acabamento e/ou complementação de necessidades estruturais.

Tabela 13: Altura e Largura das janelas dos ORE

Tipo	Altura mínima (mm)	Largura entre (mm)
ORE 1	700	1.000 e 1.500
ORE 2	700	1.000 e 1.500
ORE 3	800	1.000 e 1.500

Fonte: Programa Caminho da Escola

3.1.2.13.8. A altura do peitoril da janela, medida da parte inferior exposta do vidro em relação ao piso interno, deve estar entre 700 e 1.000 mm, excetuando:

- as janelas localizadas no posto de comando;
- as janelas localizadas nas regiões das caixas de rodas ou patamares elevados.

3.1.2.13.9. As janelas devem possuir barra de proteção soldada na estrutura dos vidros fixos, (Figura 13).

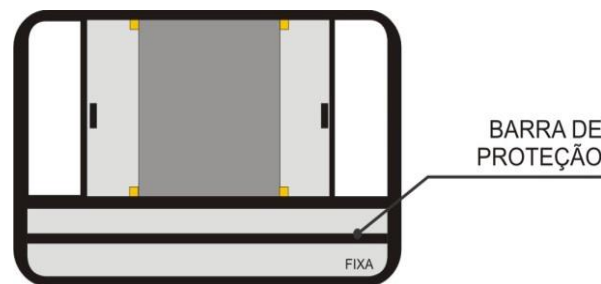


Figura 13 - Imagem ilustrativa.

3.1.2.13.10. Todos os vidros das janelas que não interferem nas áreas envidraçadas indispensáveis à dirigibilidade do ORE, conforme o Anexo da Resolução Contran n° 254/2007 e suas atualizações, devem ser escurecidos originalmente, sem a utilização de películas específicas, na tonalidade verde, sendo esta cor incorporada durante o processo de fabricação do vidro (vidro colorido na massa), e suas características devem atender às especificações da Tabela 14:

Tabela 14: Características e Especificações dos vidros das janelas dos ORE

Propriedade	Descrição	Sigla	Medição	
Fatores luminosos	Transmissão de luz (%)	TL	$\leq 78,0$	
	Reflexão (%)	Externa	RLe	$\leq 7,2$
		Interna	RLi	$\leq 7,2$
Fatores de energia	Transmissão energética (%)		TE	$\leq 52,4$
	Reflexão energética (%)	Externa	REe	$\leq 5,8$
		Interna	REi	$\leq 5,8$
	Absorção		Abs%	$\geq 41,0$
	Fator solar		FS	$\leq 0,632$
	Coeficiente de sombreamento		CS	$\leq 0,726$
Transmissão térmica	Fator U	UW/m ² /K	$\leq 5,76$	

Fonte: Programa Caminho da Escola

3.1.2.13.11. Todos os vidros das janelas, do para-brisa, além das divisórias internas, quando existente, devem cumprir com as prescrições de segurança no que se refere ao modo de fragmentação, resistência ao impacto da cabeça e resistência a abrasão, conforme Resolução Contran n° 254/2007 e suas atualizações.

3.1.2.13.12. Admite-se quebra-vento na janela do condutor, desde que, quando aberto, não seja projetado mais do que 100 mm em relação à lateral do ORE.

3.1.2.14. Gabinete Interno

3.1.2.14.1. A altura interna em qualquer ponto do corredor central de circulação de estudantes, medida verticalmente do piso do veículo ao revestimento interior do teto, deve ser conforme Tabela 15.

Tabela 15: Altura interna dos ORE

Tipo	Altura mínima (mm)
ORE 1	1.800
ORE 2	1.900
ORE 3	1.900

Fonte: Programa Caminho da Escola

3.1.2.14.2. O contrapiso do salão de passageiros deve ser em alumínio com revestimento do tipo “passadeira” na cor cinza escuro ou azul escuro, com coeficiente de atrito estático (CAE) mínimo de 0,38, obtido conforme o Anexo A da ABNT NBR 15.570/2021.

3.1.2.14.3. Podem ser utilizados outros materiais na região das caixas de rodas e no piso da cabine do condutor como contrapiso, quando da utilização de madeira, compensado naval ou equivalente, deve haver tratamento específico para evitar apodrecimento, ação de fungos, entre outros, aplicando o mesmo revestimento do tipo passadeira do salão de passageiros sobre tais materiais.

3.1.2.14.4. Todos os componentes estruturais abaixo do piso, incluindo a parte interna da saia da carroçaria, quando construídas com materiais sujeitos à corrosão, devem receber tratamentos anticorrosivo e antirruído.

3.1.2.14.5. As tampas de inspeção eventualmente existentes no piso do ORE devem estar montadas e fixadas de modo a não poderem ser deslocadas ou abertas sem a utilização de ferramentas ou chaves.

3.1.2.14.6. Os dispositivos para abertura das tampas de inspeção ou de acabamento (por exemplo: perfis, sinalizadores, entre outros) do piso não podem ultrapassar 6,35 mm (1/4”) do nível do piso.

3.1.2.14.7. Não pode ser instalado qualquer acessório ou equipamento sobre as tampas que dificulte a realização de inspeção ou manutenção nos agregados mecânicos.

3.1.2.14.8 Devem ser instalados, no assoalho, no mínimo, 06 (seis) drenos para escoamento de água, nas seguintes localizações: 02 (dois) na traseira, 02 (dois) na dianteira e 02 (dois) no centro.

3.1.2.14.9 Os drenos traseiros do assoalho devem ser instalados alinhados próximo à linha frontal do assento da última fileira de poltronas dos estudantes, de modo que possibilitem abertura e fechamento de forma operacional.

3.1.2.14.10. Identificação dos desníveis e limites

3.1.2.14.10.1. Deve ser instalado um perfil de acabamento na cor amarela com largura mínima de 10 mm, para identificação de todos os desníveis existentes ao longo do salão de estudantes, abrangendo inclusive regiões expostas das caixas de rodas e degraus, quando existentes.

3.1.2.14.10.2. Na região da porta de serviço deve ser instalado um perfil de acabamento na cor amarela com largura mínima de 10 mm, para identificação dos limites do piso interno.

3.1.2.15. Ventilação Interna

3.1.2.15.1. Os dispositivos de ventilação devem assegurar a renovação do ar no ORE de pelo menos 30 (trinta) vezes por hora.

3.1.2.15.2. A quantidade mínima de dispositivos de ventilação para garantir a renovação do ar no interior do ORE, deve ser conforme indicado na Tabela 16:

Tabela 16: Quantidade dos dispositivos de ventilação dos ORE

Tipo	Tomada de Ar Forçada (Ventilador)	Tomada de Ar Natural (Cúpula)
ORE 1	02	02
ORE 2	05	02
ORE 3	05	02

Fonte: Programa Caminho da Escola

3.1.2.15.3. Os dispositivos de ventilação devem estar localizados o mais próximo possível do eixo longitudinal do veículo.

3.1.2.15.4. Os dispositivos de ventilação devem ser instalados ao longo do teto de maneira uniforme, obedecido ao projeto técnico do tipo de ORE, assim como obedecer a ABNT 15.570 e suas atualizações.

3.1.2.15.5. Os dispositivos de ventilação devem estar protegidos para possibilitar sua utilização em dias chuvosos.

3.1.2.15.6. Deve haver um sistema de desembaçador do vidro do para-brisa constituído por trocador(es) de calor do tipo líquido/ar, não sendo admitido aquecimento pelo princípio de efeito “Joule”, com velocidades e capacidade de vazão suficiente para o desembaçamento do vidro, principalmente no campo de visão principal do condutor.

3.1.2.15.7. Para conforto térmico do condutor, deve haver ventilação de ar que possua uma vazão mínima de 550 m³/h.

3.1.2.16. Iluminação Interna

3.1.2.16.1. O sistema de iluminação do salão de estudantes e da região da porta de serviço do veículo deve propiciar níveis adequados de iluminação que facilitem o embarque, o desembarque, a movimentação e o acesso às informações pelos estudantes, principalmente daqueles com baixa visão.

3.1.2.16.2. A iluminação do veículo deve ser produzida por fonte de luz com o acionamento instalado no posto de comando, sendo a alimentação feita por, no mínimo, 02 (dois) circuitos com interruptores independentes, de modo que o segundo interruptor permita, no mínimo, 50% da iluminação total para minimizar reflexos no para-brisa.

3.1.2.16.3. O índice mínimo de luminosidade interna deve ser de 45 lux, medido a 500 mm acima do nível de qualquer assento localizado a partir da segunda fileira de poltronas, a contar do posto de comando.

3.1.2.16.4. No posto de comando, e na primeira fila de poltronas atrás dele, admite-se uma iluminação com índice de luminosidade não inferior a 30 lux, de maneira a minimizar reflexos no para-brisa e nos espelhos retrovisores internos.

3.1.2.16.5. No posto de comando devem ser instaladas 02 (duas) luminárias com controles independentes.

3.1.2.17. Revestimento Interno

3.1.2.17.1. Os materiais utilizados para revestimento interno devem possuir características de retardamento à propagação de fogo e não podem produzir farpas em caso de rupturas, devendo proporcionar ainda, isolamentos térmico e acústico.

3.1.2.17.2. O compartimento do motor e o sistema de exaustão devem ter isolamento acústico e térmico com no mínimo 16 mm.

3.1.2.17.3. O revestimento interno com painéis laminados deve ser na cor cinza claro (gelo).

3.1.3. Mobiliário / Poltrona do Condutor / Concepção

3.1.3.1. O projeto da poltrona do condutor deve considerar as prescrições do banco e sua ancoragem, definidas pela Resolução Contran n° 445/2013 e suas atualizações.

3.1.3.1.1 A forração original da poltrona, se na cor preta, pode ser mantida, a critério da encarregadora.

3.1.3.1.2 A poltrona deve ser hidráulica ou pneumática e anatômica, regulável e estofada com material antitranspirante e apoio de cabeça.

3.1.3.1.3. Quando aplicável, deve haver a regulagem lateral para facilitar o acesso do condutor ao posto de comando, quando o veículo for equipado com caput interno de acesso ao motor.

3.1.3.2 Dimensões Gerais

3.1.3.2.1 O assento da poltrona deve ter as seguintes dimensões:

- a) largura mínima de 400 mm;
- b) profundidade mínima de 380 mm.
- c) encosto com altura mínima 480 mm, não considerando o apoio de cabeça.

3.1.3.3 Posicionamento

3.1.3.3.1. A poltrona do condutor deve permitir variações na altura entre 400 e 500 mm (tolerância ± 10 mm), atendendo a uma variação de curso de 100 mm (tolerância ± 10 mm) e ser instalada de modo que a projeção do seu eixo de simetria no plano horizontal coincida com o centro do volante de direção. A medição deve ser efetuada na parte frontal, no centro do assento.

3.1.3.3.2. A poltrona do condutor deve permitir regulagem de altura com movimento vertical, oferecendo no mínimo 04 (quatro) posições de bloqueio, quando a regulagem for por meio de estágios (e não milimétrica).

3.1.3.3.3. A poltrona do condutor deve possuir deslocamento lateral para melhor acesso e posicionamento do condutor (exceto quando não existir capo do motor, no posto de comando), além de permitir o deslocamento longitudinal.

3.1.3.4. Cinto de Segurança

3.1.3.4.1. Deve ser instalado cinto de segurança de 03 (três) pontos, com mecanismo retrátil para o condutor. O cinto não pode causar incômodo nem desconforto, inclusive as oscilações decorrentes do sistema de amortecimento da poltrona.

3.1.3.4.2. O cinto de segurança para o condutor e suas ancoragens devem estar em conformidade, inclusive com a regulagem de altura, com os requisitos das normas ABNT NBR 6091, 7337 e 15570 e suas atualizações.

3.1.3.5. Poltronas dos Estudantes

3.1.3.5.1. Conceção

3.1.3.5.1.1. O projeto das poltronas deve considerar as prescrições dos bancos e suas ancoragens, conforme Resolução Contran nº 445/2013.

3.1.3.5.1.2. As poltronas devem ser do tipo sofá, com assentos inteiriços ou individualizados, não devem possuir encosto alto de cabeça ou pega-mão e podem possuir apoio para acomodação dos pés, bem como devem ter acabamento traseiro para proteger os mecanismos dos cintos retráteis.

3.1.3.5.1.3. As poltronas devem ter o assento e o encosto estofados e revestidos em vinil lavável antideslizante, estampados conforme **Encarte B.L deste CIT**.

3.1.3.5.1.4. Na parte traseira das poltronas deve ser utilizado revestimento em tecido liso, sem estampa ou cobertura plástica, na cor azul, na tonalidade mais próxima possível do revestimento da poltrona.

3.1.3.5.1.5. A parte traseira das poltronas deve ser totalmente fechada, inexistindo quaisquer arestas, bordas ou cantos vivos.

3.1.3.5.1.6. Deve ser evitado que parafusos, rebites ou outras formas de fixação estejam salientes para que não haja arestas cortantes.

3.1.3.5.1.7. Deve possuir pelo menos 02 (duas) poltronas individuais ou 01 (uma) poltrona dupla ou 01 (uma) poltrona tripla, disponível para uso preferencial de estudantes com deficiência ou mobilidade reduzida. Alternativamente as poltronas de uso preferencial poderão ser individualizadas, porém preservando a quantidade mínima de 02 (dois) assentos para uso preferencial.

3.1.3.5.1.8. Para possibilitar a identificação dos assentos preferenciais pelos estudantes com deficiência visual, a coluna ou o balaústre junto ou próximo a cada banco deve apresentar dispositivo tátil, conforme subitem 7.3.2 da norma ABNT NBR 14022/2011.

3.1.3.5.1.9. A identificação visual das poltronas preferenciais deve ser feita através de adesivo aplicado no vidro - **Encarte B.J deste CIT**.

3.1.3.5.1.10. As poltronas preferenciais devem ter características construtivas que maximizem o conforto e a segurança, tais como:

- a) posicionamento de forma a não causar dificuldade de acesso;
- b) identificação visual na cor amarela, apenas no revestimento da face frontal do encosto da poltrona, contrastando com as demais poltronas, de forma a ser facilmente percebida;
- c) apoio de braço (lateral - lado do corredor de circulação) do tipo basculante na cor amarela;

3.1.3.5.2. Dimensões Gerais

3.1.3.5.2.1. A altura máxima do assento, em relação ao local de acomodação dos pés, deve ser de 400 mm (Figura 14). Esta dimensão será medida na linha média do referido assento, na sua parte frontal. Para assentos sobre caixas de rodas, pode-se adotar altura mínima de 350 mm.

3.1.3.5.2.2. A largura da poltrona deve ser medida tomando como base a metade da profundidade do assento, tendo como dimensões (tolerância de +10%) (Figura 14):

- a) 400 mm para a poltrona simples com 01 (um) assento;
- b) 800 mm para a poltrona dupla com 02 (dois) assentos inteiriços ou individualizados;
- c) 1.000 mm para a poltrona tripla com 03 (três) assentos inteiriços ou individualizados;

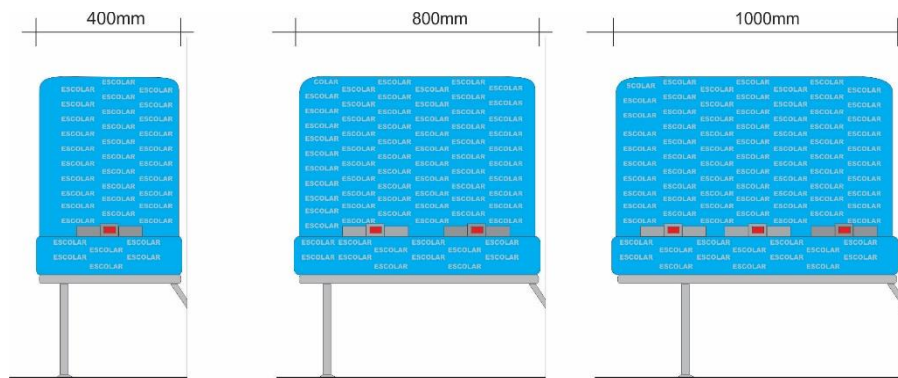


Figura 14 - Imagens ilustrativas.

3.1.3.5.2.3. A profundidade do assento deve ser de 350 mm (tolerância de +5%), tomada na linha de centro do assento, a partir dos seus prolongamentos.

3.1.3.5.2.4. A altura do encosto, referida ao nível do assento, deve ser de 650 mm (tolerância de +5%) (Figura 15), tomada na vertical, na metade da largura do assento, a partir da interseção do assento com encosto.

3.1.3.5.2.5. O ângulo do assento com a horizontal deve estar compreendido entre 5° e 15° (Figura 15).

3.1.3.5.2.6. O ângulo do encosto com a horizontal deve estar compreendido entre 105° e 115° (Figura 15).

3.1.3.5.2.7. A distância livre entre a extremidade frontal de um assento de uma poltrona e o espaldar ou anteparo que estiver à sua frente, medida no plano horizontal, deve ser ≥ 300 mm.

3.1.3.5.2.8. Todas as medições relacionadas a poltronas devem ser realizadas ao longo da linha de centro do encosto/assento (Figura 15).

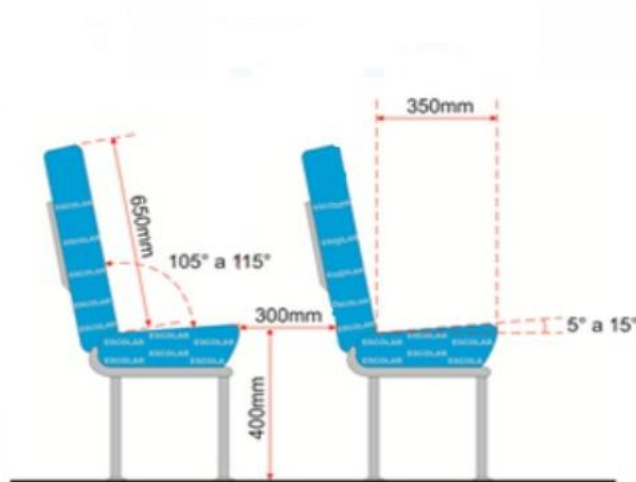


Figura 15 - Imagem ilustrativa.

3.1.3.5.3. Posicionamento

3.1.3.5.3.1. A disposição das poltronas deve ser estabelecida considerando-se as características da linha, o nível de serviço, a aplicação operacional, as dimensões da carroçaria, a localização da porta de serviço e a posição do motor.

3.1.3.5.3.2. Todas as poltronas devem ser posicionadas de forma a não causar dificuldade de acesso e acomodação aos estudantes, principalmente aqueles com deficiência ou mobilidade reduzida. Não devem existir vãos livres, lateral, em relação ao revestimento interno, e longitudinal, em relação ao anteparo a frente da poltrona posicionada posteriormente à porta de serviço. Caso existam, estes não podem ser superiores a 50 mm, a fim de preservar a integridade física dos estudantes.

3.1.3.5.3.3. Serão admitidas poltronas duplas e/ou triplas inteiriças ou individualizadas nas últimas fileiras posteriores à porta de serviço do veículo.

3.1.3.5.3.4. Não será admitida a instalação de poltrona simples, na última fileira junto ao painel traseiro interno, posicionada no centro do corredor.

3.1.3.5.3.5. As poltronas serão dispostas em fileiras no sentido de marcha, conforme a classificação/tipo do ORE e deve seguir a Tabela 17 e a indicação da Figura 16.

Tabela 17: Características e Especificações dos vidros das janelas dos ORE

Tipo	No lado esquerdo do sentido de marcha	No lado direito do sentido de marcha
ORE 1	poltronas de 1.000 mm	poltronas de 800 mm
ORE 2	poltronas de 1.000 mm	poltronas de 800 ou 1.000 mm
ORE 3	poltronas de 1.000 mm	poltronas de 800 ou 1.000 mm

Fonte: Programa Caminho da Escola

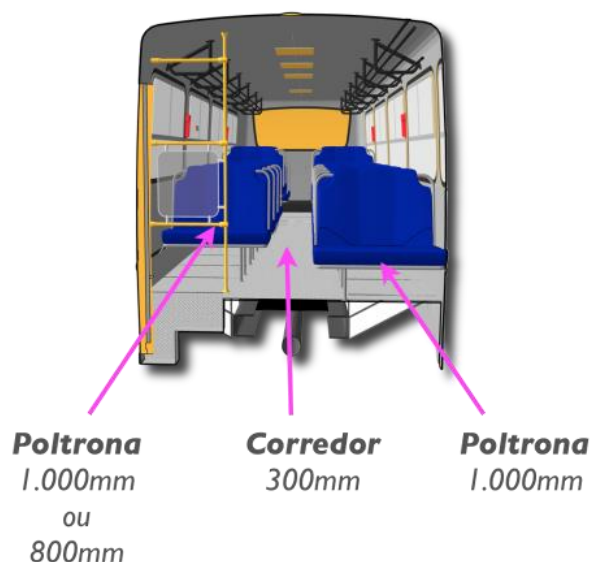


Figura 16 - Imagem ilustrativa.

3.1.3.5.4. Apoio de Braço

3.1.3.5.4.1. As poltronas citadas abaixo devem ser providas de apoio lateral para o braço, tipo basculante, com comprimento máximo de 90% da profundidade da poltrona. A largura do apoio deve ser de no mínimo 30 mm.

a) preferenciais destinadas aos estudantes com deficiência ou mobilidade reduzida, na cor amarela;

b) posicionadas opostas à porta de serviço, na cor preta;

c) poltronas cujo assento esteja com altura superior a 470mm em relação ao piso do corredor de circulação.

3.1.3.5.4.2. O posicionamento do apoio de braço não pode reduzir a largura do encosto da poltrona, em mais de 20 mm, exceto para poltronas aplicadas ao DPM ou reservadas localizadas de forma adjacente a este dispositivo.

3.1.3.5.4.3. O apoio de braço deve estar recoberto com espuma moldada ou injetada, revestido com material ou fibra sintética, ou então com outro material resiliente sem revestimento, não possuindo extremidades contundentes.

3.1.3.5.5. Encosto de Cabeça

3.1.3.5.5.1. Apenas é permitida poltrona de encosto alto, na qual o encosto de cabeça faz parte da estrutura da mesma, devendo ser recoberto com espuma moldada ou injetada, revestida com o mesmo material da poltrona. Não é admitido apoio de cabeça adicional ou removível nas poltronas dos estudantes.

3.1.3.5.6. Cinto de Segurança

3.1.3.5.6.1. Cada poltrona simples deve ser equipada com 01 (um) cinto de segurança subabdominal retrátil.

3.1.3.5.6.2. Cada poltrona dupla deve ser equipada com 02 (dois) cintos de segurança subabdominal retrátil.

3.1.3.5.6.3. Cada poltrona tripla deve ser equipada com 03 (três) cintos de segurança subabdominal retrátil.

3.1.3.5.6.4. As poltronas preferenciais devem ser equipadas com cintos de segurança subabdominal retrátil, complementados por coletes torácicos de 04 (quatro) pontos de fixação, que não deve comprometer a utilização dos cintos quando forem utilizados por estudantes sem deficiência (Figura 18).

Notas:

- a) Quando o colete torácico não estiver em uso, este deve ser posicionado em compartimento atrás do encosto das poltronas, em material não vazado previstas no Item **3.1.3.5.6.4.**, a fim de não dificultar a acomodação dos estudantes, bem como mantê-lo limpo (Figura 17).



Figura 17 - Imagem ilustrativa.

- b) O colete torácico deve ser fixado na poltrona, de forma que, quando da sua não utilização, não seja removido do veículo, e deve ser fixado no cinto de segurança subabdominal somente no momento da utilização.

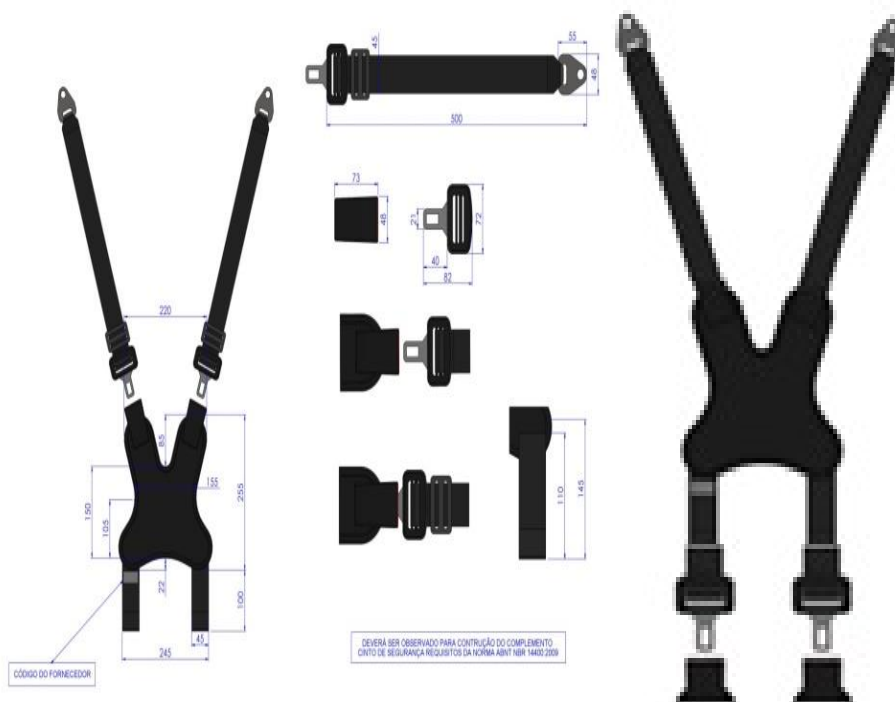


Figura 18 - Imagens ilustrativas.

3.1.3.5.6.5. A poltrona preferencial junto ao DPM deve ser equipada com cintos de segurança de 3 (três) pontos retráteis, complementados por coletes torácicos de 04 (quatro) pontos de fixação, que não deve comprometer a utilização dos cintos quando forem utilizados por estudantes sem deficiência (Figura 18).

3.1.3.5.6.6. Os cintos de segurança deverão estar devidamente homologados e atenderem às especificações das Normas ABNT NBR 6091 e 7337, e da Resolução Contran nº 48/1998, e suas atualizações.

3.1.3.5.6.7. O projeto das poltronas deve prever a proteção do mecanismo do cinto de segurança retrátil, para que este não fique suscetível ao estudante posicionado no banco de trás, consiga colocar os pés no mecanismo e danificá-lo. Preferencialmente a proteção pode ser de chapa (Figura 19), ou o mecanismo pode ser posicionado de forma que não fique exposto.

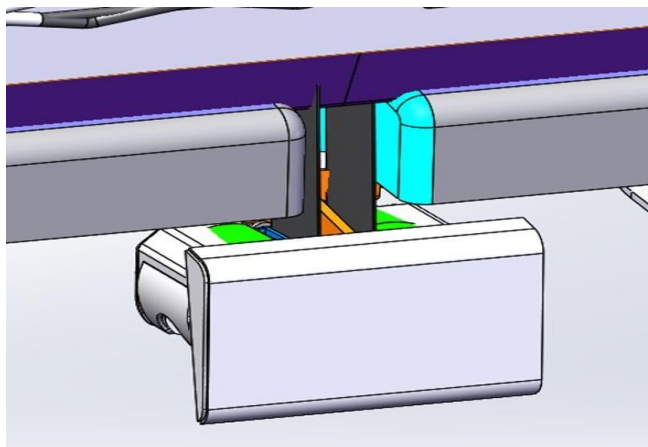


Figura 19 - Imagens ilustrativas.

3.1.3.5.7. Porta-Material Escolar e Porta-Mochila

3.1.3.5.7.1. Na parte traseira das poltronas deve existir porta-material escolar, construído com material que mantenha a parte inferior fechada, de forma que impeça a perda de pequenos materiais pelo seu fundo (ex.: lápis, caneta, folhas de papéis), confeccionado em rede de nylon, e a sua dimensão deve ocupar toda a largura dos encostos, e deve ser equipado com uma travessa central para proporcionar a devida resistência (Figura 20).

3.1.3.5.7.2. No anteparo localizado na frente dos bancos preferenciais e no anteparo localizado na frente do primeiro banco atrás da porta de serviço, deve existir porta-material escolar, com a parte inferior fechada, confeccionado em rede de nylon, e a sua dimensão deve ocupar a largura do anteparo, e deve ser equipado com uma travessa central para proporcionar a devida resistência.

3.1.3.5.7.3. Quando da instalação de poltrona simples, o porta-material escolar deve ser instalado na lateral (revestimento interno), com a parte inferior fechada, confeccionado em rede de nylon, e a sua dimensão deve ocupar a largura do anteparo, e deve conter uma travessa central para proporcionar a devida resistência.

3.1.3.5.7.4. Quando da instalação de poltrona dupla atrás de poltrona simples, deve ser instalado porta-material escolar, sendo 01 (um) atrás do encosto da poltrona simples e o outro na lateral (revestimento interno), com a parte inferior fechada, confeccionados em rede de nylon, e as suas dimensões devem ocupar, respectivamente, a largura do encosto e a largura da lateral (revestimento interno). Devem conter uma travessa central para proporcionar a devida resistência.

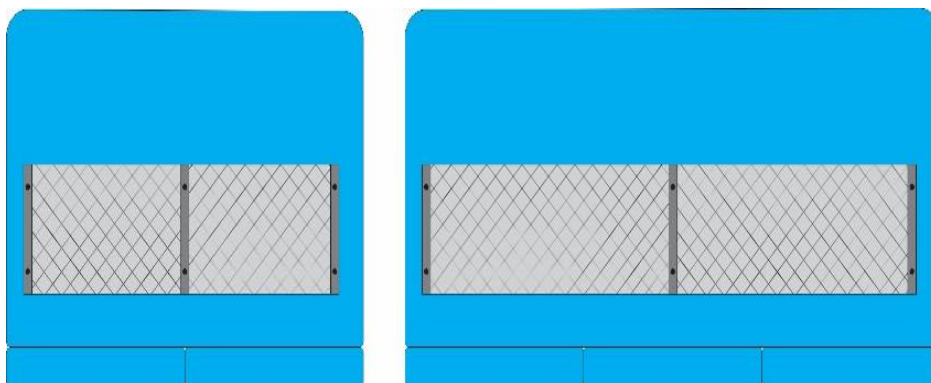


Figura 20 - Imagens ilustrativas.

3.1.3.5.7.5. O Porta mochila deve ser preso ao teto (Figura 21) no sentido longitudinal veículo, posicionado sobre a fileira de poltronas, com comprimento total igual a extensão desta, e medindo 400 mm de largura e 300 mm de altura (tolerância de +5%), medidos a partir da janela e do teto, respectivamente, confeccionado em módulos de chapas de aço com espessura de 1,20 mm (3/64”) dotado de espaços vazados para redução de peso e harmonia visual e com tratamento superficial (pintura eletrostática a pó na cor cinza médio ou preta)

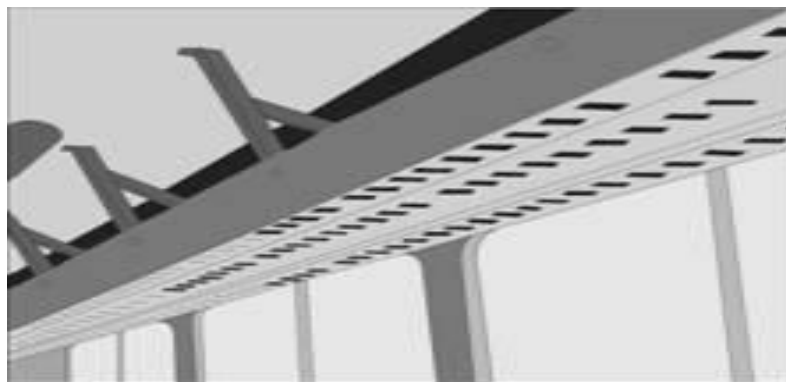


Figura 21 - Imagem ilustrativa.

3.1.3.5.7.6. Os componentes devem possuir bordas arredondadas nas extremidades (sentido longitudinal) e os suportes de apoio devem ser confeccionados em aço com espessura mínima de 3,175 mm (1/8”), com o mesmo tratamento superficial, distribuídos uniformemente ao longo do porta-mochila.

3.1.3.5.7.7. Em cada extremidade do porta-mochila, quando for necessário, deve existir uma ponteira confeccionada em material metálico, com seu contorno para acabamento em perfil de plástico de engenharia, no mínimo em PVC.

3.1.3.5.7.8. Os módulos de chapas de aço do porta-mochila deverão ser unidos aos suportes de apoio através de solda ou parafusos, arruela depressão e porca autofrenante, de modo a não possuir arestas cortantes.

3.1.3.6. Corredor de Circulação

3.1.3.6.1. O corredor central de circulação deve ficar livre de obstáculos que afetem a segurança e integridade dos estudantes e sua largura deve ser de 300 mm (tolerância de +10%).

3.1.3.6.2. A largura do corredor medida nas poltronas localizadas sobre as caixas de rodas, que possuem apoio de braço, deve ser de 300 mm, obtida na linha do assento do banco, medida, horizontalmente, até o ponto equivalente da poltrona oposta ao corredor, desconsiderando-se a medida obtida entre os braços.

3.1.3.7. Lixeira

3.1.3.7.1. Deve ser instalada na parte dianteira, próxima à porta de serviço, 01 (uma) lixeira com capacidade ≥ 09 (nove) litros, e outra na parte traseira, no fundo do corredor central de circulação, com a mesma capacidade.

3.1.3.7.2. As lixeiras devem possuir drenos.

3.1.3.7.3. A lixeira na parte traseira do veículo pode ser fixada na posição longitudinal ao corredor.

3.1.3.8. Anteparos e Painéis Divisórios

3.1.3.8.1. Deve estar provido de anteparos/painéis divisórios na mesma tonalidade do revestimento interno, com dimensões de 800 mm \pm 50 mm de altura, folga entre 50 mm e 60 mm em relação ao piso e largura mínima correspondente a 80% da largura do banco. Estes anteparos devem estar posicionados:

- a) na frente de cada banco voltado para a porta de serviço;
- b) atrás do posto de comando, complementado na parte superior com vidro de segurança.
- c) na frente de cada banco localizado imediatamente após a porta complementar do DPM.

3.1.3.8.2. Só é permitido vidro no anteparo atrás do posto de comando.

3.1.3.8.3. Não são permitidos materiais que produzam farpas quando rompidos. Na utilização de vidros deve ser atendida a norma ABNT NBR 9491 e suas atualizações.

3.1.3.9. Colunas, Balaústres, Corrimãos e Apoios no Salão de Estudantes

3.1.3.9.1. Não deve existir colunas, balaústres ou corrimãos ao longo do corredor de circulação, exceto coluna(s) tátil(eis) para identificação da(s) poltrona(s) preferencial(ais).

3.1.3.9.2. Para situações onde a distância do banco em relação ao anteparo ou ao banco frontal for superior a 400 mm, deve ser instalado um apoio (pega-mão) fixado na parede lateral do ORE, confeccionado em material resiliente.

3.1.3.10. Posto de Comando

3.1.3.10.1. Deve ser instalado após o para-brisa um protetor frontal contra os raios solares (quebra-sol), do tipo sanefa e, na janela lateral do condutor, uma cortina, com limitador de abertura, ou outro dispositivo de proteção solar, que não obstrua o campo de visão do espelho retrovisor externo esquerdo.

3.1.3.10.2. O posto de comando deve ser projetado sem o uso de material condutor de calor e de forma a minimizar os reflexos provenientes da iluminação interna no para-brisa.

3.1.3.10.3. O posto de comando deve possuir espaço aberto ou fechado para acomodação de pertences do condutor: com capacidade de no mínimo 8 (oito) litros.

3.1.3.11 Painel de Controles

3.1.3.11.1. A localização, identificação e iluminação dos controles indicadores e lâmpadas-piloto devem estar de acordo com a Resolução Contran nº 225/2007 e suas atualizações.

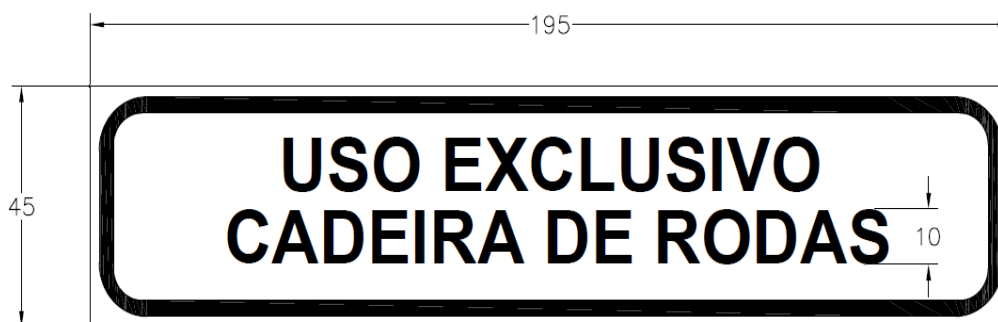
3.1.3.11.2. Os comandos principais do ORE (chave de seta, farol, abertura de porta de serviço, limpador de para-brisa, alavanca de câmbio, ignição, entre outros) devem estar posicionados para permitir fácil alcance ao condutor que não tenha que deslocar-se da posição normal de condução do ORE.

3.1.3.11.3. As botoeiras localizadas no painel de controle (chave de seta, farol, abertura de porta de serviço, limpador de para-brisa, entre outros) não devem permanecer acesas quando a chave de ignição estiver desligada, e quando a chave geral for acionada.

3.1.3.12. Área Reservada para Guarda da Cadeira de Rodas

3.1.3.12.1. No salão de estudantes ou próximo do posto do condutor, deve haver uma área reservada para apoio e fixação da cadeira de rodas fechada, assim com cinta catraca fixada junto a lateral do veículo, para assegurar que a cadeira esteja fixa e sem trepidação durante a movimentação do veículo.

3.1.3.12.2. Esta área para guarda da cadeira de rodas deve ser identificada com adesivo conforme Figura 22:



Características

- dimensões: 195 mm (comprimento) × 45 mm (largura);
- fonte: tipologia Helvética ou similar;
- cor das letras: preto;
- cor do fundo: branca;
- cor dos contornos: preto

Figura 22 - Imagem ilustrativa.

3.1.4. Conforto Térmico e Acústico

3.1.4.1. Deve apresentar nível de ruído interno inferior a 85 dB(A) em qualquer regime de rotação. A medição deve ser conforme a norma ABNT NBR 9714 e suas atualizações, com o ORE parado, na condição de rotação máxima do motor, a 75% dessa rotação, e em condição de marcha lenta.

3.1.4.2. As temperaturas nas superfícies do compartimento dos estudantes e posto de comando não podem ser superiores a 43° C com o sistema de climatização interna desligado, medidas a uma distância radial de 50 mm das superfícies, nos pontos mais críticos das seguintes regiões:

- a) motor;
- b) sistema de exaustão do motor;
- c) sistema de transmissão;
- d) piso;
- e) teto.

3.1.4.3. As medições devem ser realizadas nas seguintes condições:

- a) temperatura normal de funcionamento do motor, indicada pelo fabricante;
- b) temperatura ambiente interna estabilizada com a externa, em uma faixa entre 22° e 26°C;
- c) umidade relativa do ar abaixo de 70%;
- d) medições realizadas após 01(uma) hora de funcionamento do motor;
- e) mínimo de 05 (cinco) leituras em cada região indicada, com intervalo de 03 minutos.

3.1.4.4. No posto de comando o Índice de Bulbo Úmido Termômetro de Globo (IBUTG) deve ser inferior a 30,5° C, medido conforme a NR 15/78 e suas atualizações, em qualquer condição de trabalho.

3.1.5. Proteção Contra Riscos de Incêndio

3.1.5.1. Não devem ser utilizados no compartimento do motor quaisquer materiais de isolamento acústico inflamáveis, nem materiais suscetíveis de se impregnarem de combustível, lubrificantes ou outras substâncias combustíveis, salvo se os referidos materiais estiverem protegidos por revestimento impermeável.

3.1.5.2. Devem ser tomadas as devidas precauções para evitar o acúmulo de combustível, óleo lubrificante ou qualquer outra substância combustível em qualquer parte do compartimento do motor.

3.1.5.3. Todos os elementos de fixação, juntas, entre outros associados à divisória do compartimento do motor ou outra fonte de calor, devem ser resistentes ao fogo.

3.1.5.4. Deve estar equipado com pelo menos 01 (um) extintor de incêndio instalado em local sinalizado e de fácil acesso ao condutor, obrigatoriamente localizado no posto do condutor, em conformidade com as Resoluções Contran nº 157/2004, nº 333/2009 e nº 556/2015, e suas atualizações e possuir a certificação compulsória e registro junto ao Inmetro.

3.1.5.4.1. A sinalização do local para o extintor de incêndio deve ser feita com adesivo conforme Figura 23 e especificação a seguir:



* Imagens ilustrativas

Características

- dimensões: 270 mm (comprimento) × 40 mm (largura);
- fonte: tipologia Helvética ou similar;
- cor das letras: branco;
- cor do fundo: vermelho;
- cor dos contornos: branco

Figura 23 - Imagem ilustrativa.

3.1.6. Acessórios

3.1.6.1. Dispositivo para Reboque

3.1.6.1.1. Devem ser instaladas 04 (quatro) conexões tipo gancho para reboque, fixadas por solda nas longarinas do chassi, sendo 02 (duas) na parte dianteira do veículo e 02 (duas) na parte traseira, de maneira que não haja interferência entre o cambão e os para-choques quando em operação de reboque. Os ganchos de reboque não devem ser considerados para fins de medição do ângulo de entrada e saída.

3.1.6.1.2. As conexões para reboque devem suportar operação de reboque do veículo com carga máxima, em rampas não pavimentadas de até 6% de inclinação, bem como em trajetórias circulares.

3.1.6.1.3. Para maior segurança nas operações de reboque, o ORE deve possuir na parte dianteira, em local de fácil acesso e com identificação clara, 01 (uma) tomada para ar comprimido quando aplicável e 01 (um) conector para sinais elétricos.

3.1.6.1.4. A necessidade da tomada para ar comprimido está condicionada à existência de sistemas de freio pneumático.

3.1.6.2. Deslizadores Traseiros (Passa-Balsa)

3.1.6.2.1. Devem possuir 04 (quatro) deslizadores traseiros (passa-balsa), sendo 02 (dois) centrais e 01 (um) em cada lateral, para facilitar o deslizamento e absorver os impactos provenientes de interferências com os desníveis do solo **Encarte B.H deste CIT**, sendo que não devem ser considerados para fins de medição do ângulo de saída.

3.1.6.2.2. No projeto dos deslizadores traseiros deve ser prevista a proteção inferior das saias laterais, ao longo do balanço traseiro, e que as linhas de projeção do comprimento dos deslizadores não interfiram com os demais componentes existentes na parte inferior do chassi.

3.1.6.3. Sistema de Monitoramento Interno

3.1.6.3.1. O projeto técnico do veículo deve prever a instalação de sistema de monitoramento interno.

3.1.6.3.2. O sistema de monitoramento interno pode utilizar microcâmeras de vídeo, com gravação digital e monitores instalados na região de visão do condutor, possibilitando plena visibilidade do salão de estudantes.

3.1.6.4. Sistema de Comunicação

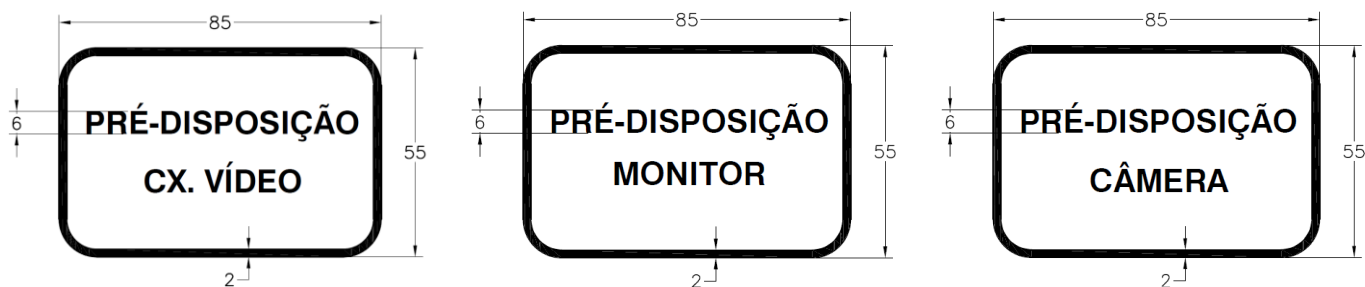
3.1.6.4.1. Deve ser projetado para receber dispositivos para transmissão audiovisual de mensagens operacionais, institucionais e educativas, com o objetivo de prestar informação aos estudantes.

3.1.6.4.1.1. No projeto, o dispositivo para transmissão audiovisual (monitor ou tela) deve estar posicionado, obrigatoriamente, no eixo longitudinal do veículo, sem a interferência do campo visual por outro componente presente no salão dos estudantes, a fim de permitir a visualização por todos os estudantes sentados.

3.1.6.4.2. Deve existir um sistema de música ambiente, com no mínimo 06 (seis) alto-falantes distribuídos ao longo do posto de comando e do salão de estudantes, capaz de receber transmissões em FM, bem como um dispositivo com entrada USB (mínimo 2.0) para leitura de arquivos no formato .MP3.

3.1.6.4.3. Deve haver as pré-disposições dos conduítes e fiações elétricas para as futuras instalações dos componentes dos sistemas de monitoramento e de transmissão audiovisual.

3.1.6.4.4. Os locais destinados ao acesso à instalação devem estar identificados com adesivos conforme especificações e Figura 24.



* Imagens ilustrativas

Características

- dimensões: 85 mm (comprimento) × 55 mm (largura);
- fonte: tipologia Helvética ou similar;
- cor das letras: preto;
- cor do fundo: branca;
- cor dos contornos: preto

Figura 24 - Imagem ilustrativa.

3.1.6.5. Sistema de carregador de dispositivo via porta USB

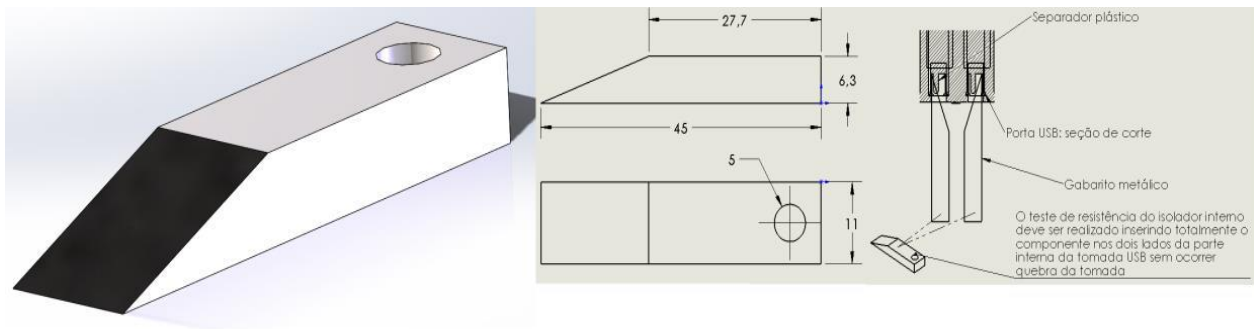
3.1.6.5.1. O ORE deve possuir dispositivos de carregamento via USB (tomada USB) instalados junto a cada conjunto de poltronas dos estudantes, posicionado nas paredes laterais do veículo, abaixo da linha das janelas, e adicional junto ao posto do motorista. Para as poltronas localizadas junto a porta do DPM (porta dedicada) será permitido a instalação em local de fácil acesso.

3.1.6.5.2. Cada conjunto de dispositivo de carregamento deve possuir no mínimo duas portas USB (padrão de conector tipo A fêmea), com adaptação de tensão de saída conforme necessidade do aparelho a ser carregado, garantindo no mínimo 5,0V e 1.500 mA cada porta.

3.1.6.5.3. As tomadas USB deverão resistir à aplicação invertida do dispositivo USB a ser carregado ou ser do tipo reversível, que permita a inserção do dispositivo USB em qualquer posição.

3.1.6.5.3.1 Caso as tomadas USB não sejam do tipo reversível, este componente deverá resistir à aplicação invertida do gabarito de teste do dispositivo USB (Figura 25) por pelo menos 10 ciclos

de inserção. O gabarito deverá ser inserido completamente na tomada, nas duas direções em cada uma das referidas portas de carregamento.



Gabarito para teste de inversão na porta USB
Figura 25 - Imagem ilustrativa.

3.1.6.5.4. Cada conjunto de tomadas USB deve atender as normativas relacionadas com tais componentes, possuir seu próprio sistema de conversão de tensão com eficiência mínima de 85%, e proteção individual.

3.1.6.5.4.1. Deve prever a alimentação com variação mínima de tensão entre 9V e 36V, com sistema de proteção de picos de sob tensão e sobre tensão, com rearme automático assim que a tensão do veículo se estabilize.

3.1.6.5.4.2. Deve ter proteção contra curto-circuito nas saídas USB com rearme automático assim que a falha for eliminada, com grau mínimo de proteção IP 65 e possuir tampa de proteção.

3.1.7. Equipamentos Obrigatórios

3.1.7.1. Equipamento de Controle Operacional

3.1.7.1.1. Deve estar equipado com registrador instantâneo e inalterável de velocidade e tempo (cronotacógrafo) do tipo eletrônico ou digital, aprovado pelo Inmetro, que permita a extração de seus dados em formato eletrônico - **Encarte B.K deste CIT.**

3.1.7.1.2. Compete ao fornecedor a entrega do cronotacógrafo instalado no veículo, selado e aferido em Posto Autorizado de Cronotacógrafo (PAC), bem como o pagamento da taxa metrológica e a apresentação de Certificado Preliminar de Verificação do Cronotacógrafo válido, que possibilite a emissão do certificado final sem custos adicionais ao contratante, emitido pelo Inmetro e/ ou representantes da RBMLQ-I, nos termos que disciplinam a matéria, que podem ser obtidos no sítio eletrônico www.inmetro.gov.br.

3.1.7.1.3. O Certificado de Verificação do Cronotacógrafo deve ser evidenciado e entregue ao Inmetro quando da inspeção de protótipo e de entrega, e aos representantes da RBMLQ-I quando da inspeção veicular a que se refere o item 5.6.2.1.1 deste CIT.

3.1.7.2. Espelhos Retrovisores Externos

3.1.7.2.1. Devem estar equipados com espelhos retrovisores externos convexos, em ambos os lados, que assegurem o campo de visão do condutor na condução nas vias junto às paradas de embarque e desembarque dos estudantes, além das operações de manobra.

3.1.7.2.2. A projeção externa dos espelhos retrovisores não deve ultrapassar 250 mm em relação à parte mais externa da carroçaria.

3.1.7.3. Espelho Retrovisor Interno (Posto de Comando)

3.1.7.3.1. Deve ser instalado um espelho retrovisor convexo na parte superior central com comprimento maior que 300 mm e largura maior que 150 mm, que permita a visualização do embarque e desembarque dos estudantes pela porta de serviço.

3.1.7.4. Espelhos Retrovisores ou Dispositivos do Tipo Câmera-Monitor para Visão Indireta

3.1.7.4.1. Devem estar equipados com espelhos retrovisores ou dispositivos do tipo câmera-monitor para visão indireta em conformidade com a Resolução Contran nº 504/2014 e suas atualizações.

3.1.7.5. Limpador de Para-Brisa

3.1.7.5.1. O sistema do limpador de para-brisa deve promover varredura das áreas conforme especifica a seção 48 da norma ABNT NBR 15570 e suas atualizações.

3.1.7.5.2. O sistema do limpador de para-brisa não deve obstruir a visibilidade dos espelhos retrovisores, e deve possuir chave de controle de velocidade com 04 (quatro) posições, frequências alta e baixa diferenciadas de, no mínimo, 15 (quinze) ciclos por minuto, frequência baixa de no mínimo 20 (vinte) ciclos por minuto e temporizador.

3.1.7.6. Saídas de Emergência

3.1.7.6.1. A sinalização adotada deve ser clara e compreensível aos estudantes e ao condutor, junto aos dispositivos e saídas de emergência.

3.1.7.6.2. As saídas de emergência devem permitir uma rápida e segura desocupação à totalidade de estudantes e ao condutor, em situações de emergência, abalroamento ou capotamento do ORE.

3.1.7.6.3. Cada saída de emergência deve estar devidamente sinalizada e possuir instruções claras de como ser operada.

3.1.7.6.4. Os sistemas de acionamento devem possibilitar uma operação fácil e rápida.

3.1.7.6.5. A abertura da saída de emergência deve permitir sua ativação ainda que a estrutura do ORE tenha sofrido deformações.

3.1.7.6.6. Deve ser assegurada passagem livre desde o corredor até as saídas de emergência, sem a presença de anteparos ou quaisquer obstáculos que venham a dificultar a evacuação dos estudantes em situações de emergência.

3.1.7.6.7. Depois de acionadas, as saídas de emergência não podem deixar a abertura resultante ocupada por componentes que obstruam a livre passagem por ela.

3.1.7.6.8. Para efeitos de cálculo da quantidade mínima de saídas de emergência, a porta de serviço não é considerada.

3.1.7.6.9. A quantidade mínima de saídas de emergência deve estar em conformidade com a Tabela 18:

Tabela 18: Quantidade mínima de saídas de emergência dos ORE

Tipo	Localização		
	Lateral Oposta à Porta de Serviço	Lateral Adjacente à Porta de Serviço	Teto
ORE 1	02	01	02
ORE 2	02	02	02
ORE 3	03	02	02

Fonte: Programa Caminho da Escola

3.1.7.7. Janelas de Emergência

3.1.7.7.1. As janelas de emergência não podem ser contíguas e devem ser distribuídas uniformemente ao longo do salão de estudantes.

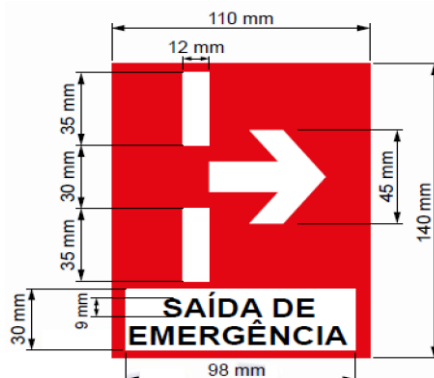
3.1.7.7.2. Recomenda-se que seja posicionada uma janela de emergência próxima à porta do DPM, para ser utilizada em caso de obstrução da porta de serviço.

3.1.7.7.3. As janelas de emergência devem estar dotadas de mecanismos de abertura do tipo ejetável, basculante, vidros destrutíveis ou outro sistema que atenda as especificações do subitem 26.1 da norma ABNT NBR 15570 e suas atualizações.

3.1.7.7.4. Quando forem utilizadas alavancas para abertura das janelas de emergência deve ser instalada uma alavanca em cada extremidade da janela de emergência que necessite de esforço máximo de 300 N para seu acionamento.

3.1.7.7.5. No mecanismo de abertura das janelas de emergência não podem ser utilizados sistemas de rosca.

3.1.7.7.6. As janelas de emergência devem ser identificadas com adesivos com dimensões visíveis internamente no veículo, com instruções claras de utilização (Figuras 26 e 27).



Características

- dimensões: 110 mm (comprimento) × 140 mm (largura);
- fonte: tipologia Helvética ou similar;
- cor das letras: preta (aplicação na carroceria) ou branca (aplicação em vidros);
- cor do fundo: vermelha (aplicação na carroceria) ou transparente (aplicação em vidros);
- cor dos indicadores: branca (aplicação na carroceria ou em vidros)

Figura 26 - Imagem ilustrativa.



Características

- dimensões: 245 mm (comprimento) × 100 mm (largura);
- fonte: tipologia Helvética ou similar;
- cor das letras: preta (aplicação na carroceria) ou branca (aplicação em vidros);
- cor do fundo: branca (aplicação na carroceria) ou transparente (aplicação em vidros);
- cor dos indicadores: preta (aplicação na carroceria) ou branca (aplicação em vidros).

Figura 27 - Imagens ilustrativas.

3.1.7.7.7. O adesivo indicado na Figura 26 e 27 devem seguir o padrão da ABNT NBR 15.570.

3.1.7.7.8. As janelas de emergência devem oferecer abertura de maneira que o perímetro não seja inferior a 3.550 mm e que nenhum lado seja inferior a 690 mm.

3.1.7.7.9. Não deve haver obstruções para acesso às janelas de emergência e seus dispositivos de acionamento, tais como anteparos, divisórias, colunas ou qualquer outro elemento.

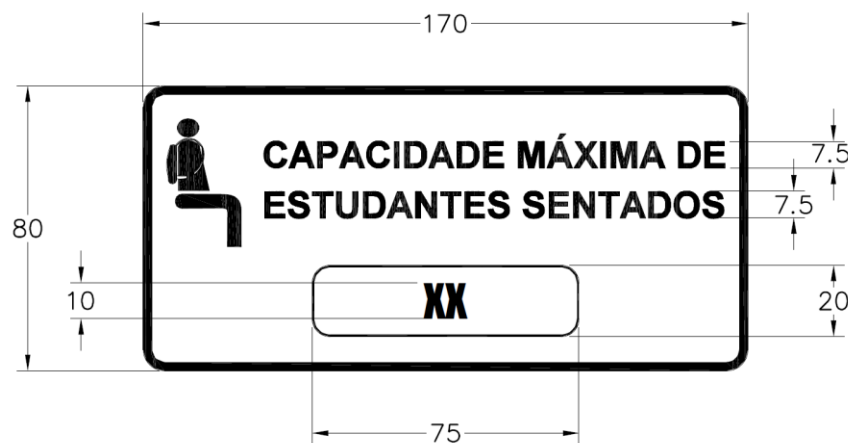
3.1.7.8. Escotilhas do Teto

3.1.7.8.1. Deve possuir 02 (duas) escotilhas caracterizadas como saídas de emergência e com seção útil de no mínimo 600 x 600 mm.

3.1.7.8.2. As escotilhas devem ser identificadas como saída de emergência (Figura 26) e conter instruções de uso.

3.1.7.8.3. As escotilhas devem estar posicionadas sobre o eixo longitudinal do ORE.

3.1.8. Capacidade de Transporte - A informação sobre a capacidade máxima de estudantes sentados nos OREs deve estar afixada no posto de comando, em local visível, associada à simbologia específica, indicando a seguinte frase: **“CAPACIDADE MÁXIMA DE ESTUDANTES SENTADOS: XX”** (Figura 28).



Características

- dimensões: 170 mm (comprimento) × 80 mm (largura);
- fonte: tipologia Helvética ou similar;
- cor das letras: preto;
- cor do fundo;
- cor dos contornos e pictograma: preto.

Figura 28 - Imagem ilustrativa.

4. DAS CONDIÇÕES GERAIS

4.1. Quando da avaliação de protótipo, e antes da emissão, pela Comissão instituída pelo FNDE, do Registro de Aprovação de Protótipo, de que trata o item 5 do Caderno de Informações Técnicas – Ônibus Rural Escolar (ORE), a empresa vencedora deverá entregar à Comissão o Certificado de Adequação à Legislação de Trânsito (CAT), em conformidade com a Portaria Denatran nº 190, de 2009, e atualizações posteriores, relativo ao tipo do ORE adjudicado como vencedor, sob pena de desclassificação. Os ORE devem atender às seguintes condições gerais:

- 4.1.1.** Fabricados com características que suportem sua operação em zonas rurais, em vias sem pavimentação, terrenos acidentados e irregulares, com a presença constante de buracos, alagados, lama e poeira, ou seja, sob condições severas de operação.
- 4.1.2.** Movidos à combustível Diesel e terem condição de operação com BioDiesel, conforme diretrizes estabelecidas pelo Programa Nacional de Produção e Uso do BioDiesel.
- 4.1.3.** Conformidade com a Resolução Conama nº 403, de 2008, e suas atualizações, que dispõe sobre o Proconve, em especial aos valores limites de emissão estabelecidos para a Fase P-7 (EURO V).
- 4.1.4.** Apresentarem resistência estrutural referente aos capotamentos e abalroamentos, de acordo com os Anexos II e III da Resolução Contran nº 445, de 2013, e suas atualizações, e às condições de operação em áreas rurais em vias sem pavimentação e terrenos irregulares e acidentados.
- 4.1.5.** Conformidade com a Resolução Contran nº 445/2013 e suas atualizações, referente à estrutura da carroçaria e do chassi.
- 4.1.6.** Conformidade com as normas ABNT NBR 15646, 14022 e 15570, e suas atualizações.
- 4.1.7.** Conformidade com a Resolução Contran nº 380/2011 e suas atualizações, referente à disposição sobre a obrigatoriedade do uso do sistema antitravamento das rodas - ABS.
- 4.1.8.** Conformidade com a Resolução Contran nº 504/2014 e suas atualizações, referente ao estabelecimento de requisitos para o desempenho e fixação de espelhos retrovisores ou dispositivos do tipo câmera-monitor para visão indireta, instalados nos veículos destinados à condução coletiva de escolares.
- 4.1.9.** As figuras apresentadas nestas especificações técnicas são exemplos, cujo intuito é realçar os conceitos abordados. As soluções técnicas não precisam se limitar às imagens ilustrativas.
- 4.1.10.** À critério do FNDE, durante a vigência da ata, fica a prerrogativa de alterar a entidade responsável pelo controle de qualidade.

4.2. GARANTIA e MANUTENÇÃO

- 4.2.1.** O **CONTRATADO** deverá oferecer garantia de, no mínimo, 24 meses a partir da data da entrega dos ORE, conforme **Encarte B.A deste CIT**.
- 4.2.2.** O **CONTRATADO** deverá ofertar ainda 02 (duas) manutenções preventivas obrigatórias, constante do Manual de Operações, nas oficinas das concessionárias do fabricante/encarroçador, cuja periodicidade será determinada pela quilometragem e/ou o tempo de uso do ORE.
- 4.2.3.** No caso em que o município do **CONTRATANTE** estiver localizado a mais de 200 km de distância da rede de concessionárias do fabricante/encarroçador, as manutenções preventivas obrigatórias deverão ser feitas pelo fabricante (concessionárias ou prepostos) no município do endereço do **CONTRATANTE**.

4.3. Manual do Usuário

- 4.3.1.** O manual do usuário deverá ser no idioma Português, impressão colorida e contemplar todos os documentos previstos no subitem 1.5 deste CIT.
- 4.3.2.** Obrigatoriamente deverá constar 1 (uma) unidade do manual do usuário dentro do portaluvas de cada veículo.

5. DO CONTROLE DA QUALIDADE

5.1. Os produtos deste Caderno de Informações Técnicas - CIT - estão sujeitos ao Controle de Qualidade realizado pelo FNDE, pelas Contratantes ou por instituição indicada por eles.

5.2. O controle de qualidade ocorrerá em duas etapas, a saber:

5.2.1. Em 1ª Etapa (Avaliação de Protótipo): durante a fase de habilitação do pregão eletrônico, após convocação do pregoeiro;

5.2.2. Em 2ª Etapa (Análise Documental, da Produção e de Produtos Entregues): a qualquer tempo, durante a vigência da(s) Ata(s) de Registro de Preços e/ou dos contratos firmados, na forma prevista neste CIT.

5.3. O Controle de Qualidade deverá considerar os requisitos técnicos estabelecidos para cada item deste CIT.

5.4. Os protótipos apresentados durante a execução das etapas do controle de qualidade poderão ter partes/peças desmontadas ou destruídas durante a análise, devendo as mesmas serem consertadas ou substituídas para a manutenção da integridade do protótipo.

5.5. Em qualquer etapa do Controle de Qualidade, a critério do FNDE, poderão ser realizadas visitas técnicas às instalações do fornecedor ou fábrica.

5.6. Cada uma das etapas do Controle de Qualidade obedecerá aos seguintes critérios:

5.6.1. - 1ª ETAPA - AVALIAÇÃO DE PROTÓTIPO

5.6.1.1. Os protótipos serão avaliados por Comissão Técnica designada para este fim, contando com a participação de representantes do FNDE e/ou integrantes de instituições parceiras designados pelo FNDE, que verificarão o padrão de qualidade e a sua conformidade com as especificações deste CIT, normas técnicas aplicáveis e fatores operacionais do veículo.

5.6.1.2. A 1ª Etapa do Controle de Qualidade da licitação tem caráter eliminatório e será dividida em duas fases: Fase 1 - Análise da Documentação e Fase 2 - Inspeção do Protótipo.

5.6.1.2.1. Em caso de reprovação do primeiro colocado na 1ª Etapa do Controle de Qualidade, o FNDE convocará o próximo licitante, seguindo a ordem de classificação na fase de lances do pregão eletrônico, para apresentação de documentação e protótipo.

Fase 1 – Análise da Documentação

5.6.1.3. Encerrada a etapa de lances e após a aceitação da proposta, o licitante deverá entregar ao FNDE, num prazo máximo de 10 (dez) dias, contados da indicação do pregoeiro, a seguinte documentação:

- a) ART de responsabilidade técnica do fabricante do chassi e do fabricante da carroceria;
- b) Planta baixa do veículo assinada pelo responsável técnico do fabricante da carroceria. A planta deve conter as imagens da matriz, vista frontal, vista traseira, vista superior e laterais da distribuição de poltronas com as devidas cotas, cortes transversais, raios de

giro, detalhe de ancoragem dos cintos de segurança e ancoragem das poltronas, disposições do(s) tanque(s), caixa de bateria, ângulos de entrada e saída, distribuição dos tomadas de ar no teto;

- c) Ficha técnica completa do chassi;
- d) Certificado de Adequação à Legislação de Trânsito - CAT (Em conformidade com a Portaria Denatran nº 190/2009 e suas atualizações, contemplando o conjunto chassi e carroçaria do veículo);
- e) LCVM – Licença para Uso da Configuração de Veículo ou Motor compatível com o CAT;
- f) Manual do Usuário, conforme os subitens 1.5. e 4.3. deste CIT;
- g) Certificados de calibração emitidos por laboratórios de calibração pertencentes à RBC ou por laboratórios de calibração detentores de padrões rastreados à RBC dos seguintes equipamentos: trena, paquímetro, cronômetro, célula de carga, aferidor de camada de tinta e transferidor ou goniômetro;
- h) Certificado de verificação (metrológica) do registrador eletrônico instantâneo inalterável de velocidade e tempo (cronotacógrafo eletrônico ou digital), deverá ser apresentado por ocasião da inspeção do protótipo;
- i) Certificado ou documento similar do dispositivo de poltrona móvel emitido por Organismo de Certificação de Produto (OCP) acreditado pelo Inmetro e que evidencie a certificação, além da comprovação do registro do produto junto ao Inmetro;
- j) Relatório ou laudo de ensaio de durabilidade (ciclagem) do sistema de movimentação da porta de serviço (ensaio realizado no ano corrente ou anterior);
- k) Relatório ou laudo de ensaio de durabilidade (ciclagem) da chave elétrica de acionamento da porta de serviço (ensaio realizado no ano corrente ou anterior);
- l) Relatório ou laudo de ensaio da verificação da força de antiesmagamento da porta de serviço (ensaio realizado no ano corrente ou anterior), considerando o indicado no item **3.1.2.11.12**;
- m) Relatório ou laudo de ensaio de resistência ao colete torácico (ensaio realizado no ano corrente ou anterior);
- n) 16 (dezesseis) declarações que evidenciem as especificações técnicas e/ou valores presentes no veículo. As declarações deverão atender a todos os requisitos dispostos no Encarte B.E deste CIT.

5.6.1.4. A documentação a que se refere o subitem anterior deverá ser enviada, via e-mail, para compc@fnde.gov.br no prazo citado, e posteriormente em via física ao protocolo do FNDE, no horário compreendido entre 09:00 e 18:00, com etiqueta de identificação contendo as seguintes informações:

- a) Aos cuidados da Divisão de Qualidade das Compras Nacionais para a Educação – DQUAL;
- b) Número do Pregão Eletrônico;
- c) Número e descrição do item;
- d) Identificação do fabricante;

e) Identificação do fornecedor.

5.6.1.5. O resultado da análise documental realizada pela Comissão Técnica será divulgado pelo pregoeiro, que, em caso de aprovação, convocará o licitante para a fase de inspeção do protótipo. Na hipótese de reprovação da documentação, o pregoeiro convocará o próximo licitante nos termos do subitem 5.6.1.2.1.

Fase 2 – Inspeção do Protótipo

5.6.1.6. Encerrada a fase de análise documental, o licitante deverá, num prazo máximo de **20 (vinte) dias**, contados da solicitação do pregoeiro, disponibilizar 01 (um) protótipo do veículo para realização da inspeção.

5.6.1.7. A Comissão Técnica e/ou integrantes de instituições parceiras designados pelo FNDE, farão a inspeção de 01 (um) protótipo de cada um dos itens licitados, no endereço comercial indicado pelo licitante.

5.6.1.7.1. Os testes e procedimentos adotados na inspeção dos protótipos serão uniformizados e consolidados levando em consideração fatores operacionais, bem como os princípios da razoabilidade, eficácia, e outros inerentes à Administração Pública.

5.6.1.8. A inspeção do protótipo será realizada de forma integrada, devendo todos os componentes serem apresentados em perfeito estado de funcionamento.

5.6.1.9. A inspeção terá como objetivo a verificação da conformidade do protótipo com as especificações técnicas, a verificação de defeitos de fabricação, o cumprimento das normas técnicas, quando for o caso, além da verificação de desempenho, que levará em conta as condições e testes do uso real, ensaios dinâmicos (dirigibilidade, estabilidade, raios de giro e manobrabilidade) e de estanqueidade, estrutura e funcionamento dos componentes, dentre outras verificações para assegurar a qualidade.

5.6.1.10. Caso o protótipo apresente não conformidades ou necessidades de ajustes, as correções deverão ser realizadas ainda no momento de inspeção e sua aprovação somente ocorrerá após o registro e validação pela Comissão Técnica.

5.6.1.11. Após a conclusão da avaliação, a Comissão Técnica do FNDE elaborará o Relatório de Avaliação de Protótipo - RAP com o resultado final da inspeção do protótipo.

5.6.1.11.1. O RAP será conclusivo sobre a aprovação/reprovação do protótipo.

5.6.1.11.2. Constarão expressamente do RAP eventuais ajustes e correções no protótipo realizados durante a inspeção.

5.6.1.12. O RAP será divulgado no sítio eletrônico do FNDE após comunicação do pregoeiro pelo Comprasnet.

5.6.1.13. Caso o resultado da inspeção do protótipo seja pela sua aprovação, a licitante terá prazo de 03 (três) dias úteis para enviar ao FNDE, nos termos do subitem 5.6.1.4, a Declaração de Ciência e Comprometimento com as Ações Corretivas e com as Regras de Comercialização do Protótipo (Encarte B.M) assinada pelo responsável técnico e o representante legal da empresa.

5.6.1.14. O protótipo aprovado deverá ficar reservado até o 6º (sexto) mês de vigência da Ata de Registro de Preços para futuras inspeções e verificações comparativas quanto à linha de produção,

devendo o fornecedor informar ao FNDE o nome e o endereço completo do contratante que adquirir tal veículo.

5.6.2. 2ª Etapa – ANÁLISE DOCUMENTAL, DA PRODUÇÃO E DE PRODUTOS ENTREGUES

5.6.2.1. Todos os veículos fabricados e/ou fornecidos pela(s) empresa(s) registrada(s) para atendimento aos contratos firmados em decorrência da utilização da(s) Ata(s) de Registro de Preços gerenciada(s) pelo FNDE no âmbito do pregão eletrônico regulamentado pelo edital do qual faz parte este Caderno de Informações Técnicas – CIT **deverão** atender integralmente às especificações e demais condições aqui estabelecidas, assim como deverão ser produzidos em total compatibilidade com os protótipos aprovados na 1ª Etapa do Controle de Qualidade, na forma estabelecida no subitem 5.6.1. deste CIT.

5.6.2.2. A análise realizada pelo FNDE, na condição de Órgão Gerenciador do Registro de Preços, nos termos dos incisos VII e X do art. 5º do Decreto nº 7.982/2013, será conduzida da seguinte forma:

a) Análise Documental: tem por objetivo principal a comprovação de que os veículos fabricados e/ou fornecidos pela(s) empresa(s) estão regulares em relação às leis e demais instrumentos normativos que regulam e vinculam esse segmento, inclusive o edital do pregão; consiste na análise, por parte do FNDE, de documentos relacionados à fabricação e/ou fornecimento, tais como cronogramas, relatórios, informativos, planos de correção, etc., solicitados na forma disposta no subitem 5.6.2.3. deste CIT.

b) Análise da Produção: tem por objetivo principal verificar se o processo produtivo da(s) empresa(s) fabricante(s) e/ou fornecedora(s) atende aos requisitos e condições estabelecidos neste CIT, se o Termo de Referência está sendo respeitado e se os veículos fabricados e/ou fornecidos estão compatíveis às especificações técnicas e aos requisitos de qualidade exigidos, inclusive em relação aos protótipos aprovados na 1ª etapa do Controle de Qualidade, no que couber; consiste na vistoria do processo produtivo do(s) fabricante(s) e/ou do(s) fornecedor(es) a partir de visita de servidor/avaliador do FNDE e/ou instituição parceira a suas instalações e/ou de solicitação de documentação, seguida da análise técnica tanto dos veículos, quanto de suas partes/componentes e/ou documentos correlatos, em conformidade ao disposto no subitem 5.6.2.4. deste CIT. A decisão sobre a forma de operacionalizar a execução da análise da produção ficará exclusivamente à critério do FNDE. A análise poderá ocorrer de maneira presencial ou com o auxílio remoto e contar com membros da Comissão Técnica e/ou integrantes de instituições parceiras designados pelo FNDE.

c) Análise de Produtos Entregues: tem por objetivo principal verificar se os veículos fornecidos pela(s) empresa(s) aos entes contratantes guardam compatibilidade aos protótipos aprovados na 1ª etapa do Controle de Qualidade, às especificações técnicas e aos requisitos de qualidade exigidos, além de possibilitar a coleta de dados e informações acerca da adequação dos produtos disponibilizados aos Estados, Distrito Federal e Municípios às suas necessidades, visando a eventual melhoria das especificações e do modelo de compras do FNDE; consiste na análise técnica por servidor/avaliador do FNDE ou por integrantes de instituições parceiras designados pelo FNDE dos veículos entregues

pelo(s) fornecedor(es) às entidades contratantes, observado o disposto no subitem 5.6.2.5. deste CIT. Excepcionalmente, a análise de produtos entregues poderá ser feita remotamente, por meio de solicitação de envio de relatórios fotográficos e demais documentos emitidos pelos entes contratantes, exclusivamente à critério do FNDE.

5.6.2.3. Análise Documental

5.6.2.3.1. A Análise Documental por parte do FNDE se dará por intermédio dos seguintes documentos, a serem apresentados na frequência e prazos dispostos na Tabela 19:

Tabela 19: Documentos para análise documental

Documento	Emissor	Modelo	Frequência	Prazo para envio ao FNDE	A contar
Cronograma de Produção e Entrega	Fornecedor registrado	Encarte B.N	Sempre que solicitado pelo FNDE	5 (cinco) dias úteis	Da requisição do FNDE
Termo de Garantia	Fornecedor registrado	Encarte B.A	Única	5 (cinco) dias úteis	Da requisição do FNDE
Informativo de Comercialização do Protótipo	Fornecedor registrado	Encarte B.O	Única, relativamente a cada protótipo comercializado, conforme o caso	5 (cinco) dias úteis	Do faturamento do veículo ao Contratante
Plano de Correção	Fornecedor registrado	Conforme subitem 5.6.2.4.5 deste CIT	Sempre que houver não conformidade a ser corrigida	20 (vinte) dias	Do recebimento, pela empresa, da Notificação do FNDE

Fonte: FNDE

5.6.2.3.2. O modelo Cronograma de Produção e Entrega (Encarte B.N) poderá ser ajustado/adaptado aos padrões de cada fornecedor registrado, desde que sejam mantidas, no mínimo, as informações solicitadas pelo FNDE.

5.6.2.3.3. O Termo de Garantia (Encarte B.A) deverá ser apresentado uma única vez, junto com o primeiro Cronograma de Produção e Entrega.

5.6.2.3.4. Anexo ao Informativo de Comercialização do Protótipo, observados os parâmetros definidos na tabela do subitem 5.6.2.3.1, o fornecedor que comercializar esse veículo deverá encaminhar ao FNDE cópia da correspondente nota fiscal de venda.

5.6.2.3.5. A Análise Documental do Plano de Correções se dará na forma prevista no subitem 5.6.2.4.5 deste CIT.

5.6.2.4. Análise da Produção

5.6.2.4.1. A Análise da Produção poderá ser realizada por equipe técnica do FNDE ou instituições parceiras, presencialmente ou com o auxílio remoto, em diferentes momentos ao longo da vigência de cada Ata de Registro de Preços e/ou dos contratos delas decorrentes.

5.6.2.4.1.1. Eventual cronograma de visitas técnicas será definido pelo FNDE segundo critérios próprios, podendo levar em consideração as informações fornecidas pela(s) empresa(s) por meio do Cronograma de Produção e Entrega (Encarte B.N), na forma disposta no subitem 5.6.2.3.1 e 5.6.2.3.2 deste CIT, assim como as informações obtidas/confirmadas junto aos órgãos/entidades contratantes, se necessário.

5.6.2.4.1.2. O FNDE se reserva no direito de, sempre que julgar necessário, realizar visitas técnicas sem prévio agendamento junto ao(s) fornecedor(es) registrado(s).

5.6.2.4.1.3. Os custos das atividades de Análise da Produção executadas pelo FNDE correrão a suas expensas.

5.6.2.4.2. A equipe técnica responsável pela visita será designada pelo(a) Diretor(a) de Administração do FNDE.

5.6.2.4.2.1. Sempre que possível, comporá a equipe técnica pelo menos um servidor da Diretoria de Administração do FNDE.

5.6.2.4.2.2. A critério do FNDE, poderá compor a equipe técnica colaborador eventual com comprovada experiência em controle de qualidade, metrologia, engenharia, mecânica, análise da conformidade e/ou em processos produtivos industriais, observadas as parcerias e acordos de cooperação celebrados por esta Autarquia.

5.6.2.4.3. Nas visitas técnicas serão analisados veículos já inspecionados e liberados pelo controle de qualidade da fábrica, prontos para comercialização.

5.6.2.4.3.1. A análise da equipe técnica envolverá todas as especificações técnicas e demais condições estabelecidas neste CIT, assim como os aspectos de segurança, resistência e durabilidade dos veículos, podendo, inclusive, adentrar aos aspectos dimensionais e demais elementos constitutivos do produto.

5.6.2.4.3.2. A critério da equipe técnica, poderão ser analisadas partes/peças/ componentes dos produtos em linha de produção, para fins de verificação do cumprimento das especificações técnicas estabelecidas neste CIT.

5.6.2.4.4. As visitas técnicas serão documentadas, inclusive por meio de registros fotográficos e de vídeo, conforme o caso, e será elaborado Relatório de Análise da Produção, o qual será encaminhado ao respectivo fornecedor para conhecimento e adoção das providências cabíveis.

5.6.2.4.4.1. O Relatório de Análise da Produção demonstrará os itens que foram objeto de análise, os parâmetros de avaliação, os resultados observados e, se for o caso, as não conformidades identificadas, juntamente com os itens/subitens deste CIT que foram descumpridos, assim como demais informações que se mostrem relevantes para o processo de Controle de Qualidade.

5.6.2.4.5. As não conformidades identificadas nas visitas técnicas deverão ser objeto de proposição de Plano de Correção por parte do fornecedor, o qual deverá ser enviado ao FNDE no prazo de 20 (vinte) dias, a contar do recebimento da Notificação por parte desta Autarquia.

5.6.2.4.5.1. O Plano de Correção deverá contemplar, no mínimo, as possíveis causas identificadas para cada não conformidade verificada, a solução proposta para eliminá-las, o cronograma de execução e as formas de incorporação da solução às rotinas de controle de qualidade da empresa, com vistas à não recorrência das não conformidades, além de registros fotográficos demonstrando a implementação das ações corretivas.

5.6.2.4.5.2. O FNDE analisará a pertinência, suficiência e adequação do Plano de Correção apresentado pelo fornecedor para o saneamento das não conformidades verificadas, e, no caso de

não ser acatado, deverá ser objeto de nova proposição no prazo de 10 (dez) dias, a contar do recebimento da Notificação do FNDE.

5.6.2.4.5.2.1. Aplica-se o disposto neste item para os casos de acatamento parcial do Plano de Correção, relativamente aos pontos não acatados.

5.6.2.4.5.2.2. Será possível ao fornecedor enviar até 2 (dois) planos de correção que versem sobre o mesmo rol de não conformidades. Será considerado “mesmo rol”, para fins da contabilização da quantidade de Planos de Correção a serem aceitos, as inconformidades remanescentes contidas no primeiro Plano de Correção solicitado.

5.6.2.4.5.3. A critério do FNDE, o Plano de Correção proposto pelo fornecedor e acatado por esta Autarquia será objeto de confirmação de sua implementação em outras visitas técnicas de Análise da Produção e/ou por meio da Análise de Produtos Entregues a que se refere o subitem 5.6.2.5. deste CIT.

5.6.2.4.6. O não encaminhamento ou não acatamento do segundo Plano de Correção, na forma estabelecida, assim como o não cumprimento das ações propostas, implicará descumprimento das regras do Controle de Qualidade, passível da adoção das providências previstas no subitem 5.6.2.6.1, conforme o caso.

5.6.2.4.7. Na impossibilidade de ocorrer a Análise da Produção por meio da realização de visitas técnicas, a(s) empresa(s) deverão enviar ao FNDE solicitação formal para autorização da entrega dos ônibus aos Contratantes.

5.6.2.4.7.1. A empresa somente estará autorizada a realizar a entrega dos ônibus após a manifestação formal por parte do FNDE e mediante apresentação dos seguintes documentos:

- a) Planilha com a relação de todos os veículos faturados no período solicitado;
- b) Plano de Correção (para cada veículo) de que trata o subitem 5.6.2.4.5. deste CIT, acerca das não conformidades observadas por ocasião das análises dos referidos veículos;
- c) Fotos de cada veículo nos ângulos previstos no subitem 5.6.2.5.6.1. deste CIT;
- d) Ficha de Inspeção e Aceitação (Encarte B.D) para cada veículo, assinada por profissional qualificado para aferir o controle de qualidade da(s) montadora(s) e do(s) fornecedor(es) vencedor (es) dos itens.

5.6.2.4.7.2. Os documentos mencionados no subitem 5.6.2.4.7.1. deverão ser encaminhados ao FNDE por meio de *pendrive* a cada mínimo de 50 (cinquenta) veículos faturados ou a cada 30 (trinta) dias, o fato que ocorrer primeiro.

5.6.2.4.7.3. Os veículos deverão estar em total compatibilidade com os protótipos aprovados na 1ª etapa do Controle de Qualidade e nos termos do Relatório de Aprovação de Protótipo – RAP.

5.6.2.5. Análise de Produtos Entregues

5.6.2.5.1. A Análise de Produtos Entregues poderá ser realizada pelo FNDE ou por representantes das entidades contratantes que vierem a receber os itens contratados ao longo da vigência de cada Ata de Registro de Preços e/ou dos contratos delas decorrentes.

5.6.2.5.2. Para a Análise de Produtos Entregues, serão priorizados veículos que ainda não estejam em uso pelo órgão/entidade contratante, ou seja, que se encontrem da forma que tenham sido entregues pelo(s) fornecedor(es).

5.6.2.5.3. A Análise de Produtos Entregues seguirá, no que couber, os mesmos parâmetros empregados na Análise da Produção, conforme disposto no subitem 5.6.2.4.

5.6.2.5.3.1. No caso de ser realizada Análise de Produtos Entregues relativamente a veículos que já estejam em uso, a análise prescindirá dos aspectos que, de alguma forma, possam comprometer a análise objetiva da qualidade dos produtos em função do fato de estarem em uso.

5.6.2.5.4. O FNDE ou os representantes das entidades contratantes documentarão, inclusive por meio de registros fotográficos e de vídeo, conforme o caso, todas as atividades realizadas no âmbito da Análise de Produtos Entregues, assim como elaborará Relatório de Análise de Produtos Entregues, observando, no que couber, o disposto no subitem 5.6.2.4.4.1 deste CIT.

5.6.2.5.4.1. O Relatório de Análise de Produtos Entregues será encaminhado ao respectivo fornecedor e ao órgão/entidade interessado, para conhecimento e adoção das providências cabíveis, observadas as competências consignadas na(s) Ata(s) de Registro de Preços e no(s) contrato(s) firmado(s), conforme o caso.

5.6.2.5.4.2. O FNDE, observadas suas competências na qualidade de Órgão Gerenciador do Registro de Preços, poderá notificar o(s) fornecedor(s) registrado(s) acerca do descumprimento das regras de controle de qualidade estabelecidas neste CIT e consignadas na(s) Ata(s) de Registro de Preços, estabelecendo prazo para manifestação e, se for o caso, para apresentação de Plano de Correção, na forma disposta no subitem 5.6.2.4.5 deste CIT.

5.6.2.5.5. A Análise de Produtos Entregues realizada pelo FNDE não se confunde com as atividades de acompanhamento e fiscalização da execução contratual por parte dos órgãos/entidades contratantes, nos termos do art. 67 da Lei nº 8.666/1993 e do art. 6º, §1º, do Decreto nº 7.892/2013.

5.6.2.5.5.1. Eventuais processos administrativos relacionados ao descumprimento de cláusulas contratuais por parte do(s) fornecedor(es) registrado(s) serão conduzidos pela Administração dos órgãos/entidades contratantes, no âmbito da relação jurídica estabelecida entre Contratante e Contratada.

5.6.2.5.6. Em cumprimento à sua competência legal de prestação de assistência técnica aos Estados, DF e Municípios, o FNDE disponibilizará aos órgãos/entidades contratantes instrumentos administrativos para auxiliá-los em relação ao controle de qualidade dos veículos recebidos a partir dos contratos firmados com o(s) fornecedor(es) registrado(s).

5.6.2.5.6.1. Para a construção do material a ser disponibilizado aos órgãos/entidades contratantes, o FNDE poderá solicitar ao(s) fornecedor(es) fotos em fundo branco de cada produto registrado, assim como de suas peças e componentes, com e sem embalagem, possuindo dimensões mínimas de 1024 x 768 px e resolução de 300 ppi, atendendo os seguintes ângulos:

- a) Externo:
 - a.1 - Frontal;
 - a.2 - Traseira;
 - a.3 - Laterais;
 - a.4 - Rodas/pneus;
 - a.5 - Portas abertas/fechadas;
 - a.6 - Mecanismo de acessibilidade aberto e fechado;
 - a.7 - Espelhos;

- a.8 - Chave geral do sistema elétrico;
- a.9 - Bateria(s);
- a.10 - Tampa do tanque de combustível e do Arla 32 (se existente) aberta e fechada.

- b) Interno:
 - b.1 - Banco do motorista;
 - b.2 - Banco do auxiliar (se for o caso)
 - b.3 - Quebra-sol/cortina;
 - b.4 - Painel de instrumentos;
 - b.5 - Teclas do painel;
 - b.6 - Volante;
 - b.7 - Bancos de passageiros/ Cinto de segurança/ Porta-material escolar;
 - b.8 - Banco acessível;
 - b.9 - Portas abertas/fechadas;
 - b.10 - Alavancas de saída emergência;
 - b.11 - Aparelho de Som;
 - b.12 - Iluminação interna;
 - b.13 - Espelhos;
 - b.14 - Adesivos de lotação e saídas de emergência;
 - b.15 - Extintores de incêndio;
 - b.16 - Lixeiras;
 - b.17 - Corredor Central;
 - b.18 - Drenos para escoamento de água;
 - b.19 - Porta livros.
- c) Acessórios:
 - c.1 - Pneu reserva (estepe);
 - c.2 - Chave de roda;
 - c.3 - Macaco hidráulico;
 - c.4 - Triângulo;
 - c.5 - Mecanismo de reboque;
 - c.6 - Escotilhas do teto.

5.6.2.5.6.2. O(s) fornecedor(es) deverá(ão) disponibilizar as fotos solicitadas no prazo máximo de 5 (cinco) dias úteis, a contar da solicitação do FNDE.

5.6.2.6. Disposições finais acerca da Análise Documental, da Produção e de Produtos Entregues

5.6.2.6.1. Observado o devido processo legal, a Análise Documental, da Produção e de Produtos Entregues constitui fundamento para que o FNDE, na condição de Órgão Gerenciador, aplique sanções administrativas e/ou cancele o registro do(s) fornecedor(es) registrado(s), caso sejam verificadas não conformidades que configurem descumprimento da(s) Ata(s) de Registro de Preços, inclusive no que tange às regras de Controle de Qualidade estabelecidas neste CIT, sem prejuízo da adoção das seguintes providências administrativas, até que o fornecedor tenha regularizado sua situação:

5.6.2.6.1.1. Suspensão da utilização da(s) Ata (s) de Registro de Preços para novas solicitações por parte dos órgãos participantes de compra nacional;

5.6.2.6.1.2. Suspensão da autorização para contratação para os órgãos participantes de compra nacional e não anuência a solicitações de adesão por parte de órgãos não participantes, se for o caso;

5.6.2.6.1.3. Ampla divulgação aos órgãos/entidades contratantes para que tomem as devidas providências no âmbito da execução dos contratos firmados.

5.6.2.6.2. Os resultados da Análise Documental, da Produção e de Produtos Entregues poderão ser divulgados, inclusive em meio eletrônico, com o intuito de contribuir para a melhoria do processo de especificações, uso e fabricação dos produtos, bem como dos controles implementados tanto pelas empresas quanto pelo FNDE.

Encarte B.A - Termo de Garantia

TERMO DE GARANTIA (em papel timbrado do Contratado)

DECLARAMOS para os devidos fins, que o prazo de garantia para os veículos por minha empresa ofertados no Pregão para Registro de Preços nº / do Fundo Nacional de Desenvolvimento da Educação é o descrito no quadro abaixo, segundo a as seguintes condições:

1. Todos os veículos fornecidos são novos e originais, não sendo, portanto, reformados, reaproveitados, ou fabricados por qualquer processo semelhantes;
2. Nos responsabilizamos por qualquer troca, reparo, transporte, taxas, serviços ou quaisquer outros custos decorrentes da substituição de qualquer dos equipamentos ofertados ou retirada de algum equipamento ou peça fornecidos, para conserto em oficina própria ou credenciada, ou ainda, por qualquer outro motivo ligado à utilização desta garantia.
3. O prazo de garantia dos veículos ofertados terá início da data de entrega dos mesmos.

Tipo	Prazo de garantia
Ônibus Rural Escolar - ORE 1: ônibus com comprimento total máximo de 7.000 mm, capacidade de carga útil líquida de no mínimo 1.500 kg, com capacidade mínima de 29 (vinte e nove) estudantes sentados, mais o condutor, e deve ser equipado com dispositivo para transposição de fronteira, do tipo poltrona móvel (DPM), para embarque e desembarque de estudante com deficiência, ou com mobilidade reduzida, que permita realizar o deslocamento de uma, ou mais poltronas, do salão de passageiros, do exterior do veículo, ao nível do piso interno.	24 meses
Ônibus Rural Escolar - ORE 2: ônibus com comprimento total máximo de 9.000 mm, capacidade de carga útil líquida de no mínimo 3.000 kg, com capacidade mínima de 44 (quarenta e quatro) estudantes sentados, mais o condutor, e deve ser equipado com dispositivo para transposição de fronteira, do tipo poltrona móvel (DPM), para embarque e desembarque de estudante com deficiência, ou com mobilidade reduzida, que permita realizar o deslocamento de uma, ou mais poltronas, do salão de passageiros, do exterior do veículo, ao nível do piso interno.	24 meses
Ônibus Rural Escolar - ORE 3: ônibus com comprimento total máximo de 11.000 mm, capacidade de carga útil líquida de no mínimo 4.000 kg, com capacidade mínima de 59 (cinquenta e nove) estudantes sentados, mais o condutor, e deve ser equipado com dispositivo para transposição de fronteira, do tipo poltrona móvel (DPM), para embarque e desembarque de estudante com deficiência, ou com mobilidade reduzida, que permita realizar o deslocamento de uma, ou mais poltronas, do salão de passageiros, do exterior do veículo, ao nível do piso interno.	24 meses

Local/data da assinatura/nome legível/CPF do responsável

RAZÃO SOCIAL DO CONTRATADO

Endereço:

Telefone

CNPJ

Inscrição Estadual

Inscrição Municipal

Encarte B.B - Estimativa para Distribuição Regional

ESTIMATIVA PARA DISTRIBUIÇÃO REGIONAL

REGIÃO	Nº DE VEÍCULOS*	PERCENTUAIS (%)
SUL	310	10
SUDESTE	620	20
CENTRO-OESTE	310	10
NORTE	465	15
NORDESTE	1.395	45
Total	3.100	100

- Quantitativos regionais estimados considerando o orçamento ser disponibilizado no período de vigência da ata, no número de estudantes da zona rural que utilizam o transporte escolar e na execução dos anos anteriores.

Encarte B.C - Planilha de Quilometragem Admitida na Entrega**PLANILHA DE QUILOMETRAGEM ADMITIDA NA ENTREGA**

Região	Destino / Estado	Quilometragem *
CO	Distrito Federal	1.640
CO	Goiás	1.683
CO	Mato Grosso do Sul	1.451
CO	Mato Grosso	2.606
N	Acre	5.306
N	Amazonas	5.929
N	Amapá	4.558
N	Pará	5.117
N	Rondônia	4.714
N	Roraima	6.746
N	Tocantins	3.125
NE	Bahia	3.810
NE	Ceará	5.060
NE	Maranhão	4.869
NE	Paraíba	4.674
NE	Piauí	4.713
NE	Pernambuco	4.514
NE	Rio Grande do Norte	4.872
NE	Sergipe	3.554
NE	Alagoas	3.508
S	Paraná	868
S	Rio Grande do Sul	1.750
S	Santa Catarina	1.125
SE	São Paulo	1.416
SE	Minas Gerais	1.676
SE	Espírito Santo	1.745
SE	Rio de Janeiro	1.175

A quilometragem poderá ter uma variação para até mais 20% desde que o trajeto de entrega utilizado da origem até o destino assim o justifique, e desde que seja ajustada previamente com o Contratante.

Encarte B.D - Ficha de Inspeção e Aceitação dos OREs
FICHA DE INSPEÇÃO E ACEITAÇÃO DO VEÍCULO
(Modelo)

Nº Carroçaria:	Nº Chassi:	Nota Fiscal:
Fabricante:		
Contratante (Interessado):		

Assinalar nos itens abaixo inspecionados:

- **OK** para itens em acordo;
- **X** para itens não conforme;
- **NA** para os itens que não se aplica.

Observação: O preenchimento da ficha bem como a análise do controle de qualidade deverá ser feito pelo fornecedor vencedor do pregão.

O representante da entidade contratante (ex.: município, prefeitura) deverá apenas ser o responsável pelo aceite final da análise realizada pelo fornecedor vencedor do pregão.

Funcional			
Externo		Interno	
Itens		Itens	
1. Limpador de Para-brisa		10. Tecla / Válvula de Abertura da Porta	
2. Esguicho do Limpador		11. Teclas do Painel	
3. Faróis Alto / Baixo		12. Iluminação Interna	
4. Sinaleiras externas		13. Iluminação do Painel	
4.1 Dianteiras		14. Espelho Interno	
4.2 Traseiras		15. Desembaçador	
4.3 Luz Direcional (pisca-pisca)		16. Abertura do Capô do Motor	
4.4 Luzes do Ré		17. Poltrona do Motorista	
4.5 Freios		18. Poltrona dos Passageiros	
5. Tomada de Ar (abertura)		Mecânica	
6. Porta		Itens	

Funcional			
Externo		Interno	
Itens		Itens	
7. Janelas		19. Nível de Água	
8. Portinholas		20. Nível do Óleo do Motor	
8.1 Bateria		21. Nível do Óleo de Direção Hidráulica	
8.2 Tanque de Combustível		22. Pneus	
8.3 Tampa Frontal		23. Buzina	
9. Espelhos		24. Freio de Estacionamento	
Acessórios		Revisão Geral	
Itens		Itens	
25. Macaco		35. Vidros	
26. Triângulo		36. Para-brisa	
27. Chave de Rodas		37. Vigia (vidro traseiro)	
28. Manual do Proprietário (Garantia)		38. Janelas	
29. Cronotacógrafo		39. Pintura	
30. Conjunto Sobressalente (estepe)		40.1 Dianteira	
31. Rebocador(es)		40.2 Traseira	
32. Extintor		40.3 Lateral LD	
33. Cintos de Segurança		40.4 Lateral LE	
34. Alavanca de Emergência			

Declaração de Pendência

Declaro que o veículo foi entregue/recebido com as irregularidades/pendências constatadas e registradas abaixo, sendo que a substituição/reparo dos itens irregulares será feita pelo Contratado (fornecedor) no prazo máximo de até 30 dias após esta data.

Irregularidades constatadas (caso tenha - informar nº do item e descrever o problema):

Item _____

Item _____

OBS.: Caso não haja nenhuma pendência, deverá ser marcada a opção abaixo. O fornecedor não poderá criar nenhum outro tipo de documento alternativo em substituição a este.

() Inexistem quaisquer pendências.

Assinatura do Representante da Entidade Contratante (ex.: município)

Nome:

RG:

Telefone:

Local:

Data:

Hora:

Assinatura do Responsável pelo Controle de Qualidade do Fornecedor

Nome:

RG:

Telefone:

Local:

Data:

Hora:

Assinatura do Responsável pelo Controle de Qualidade do Fornecedor

Nome:

RG:

Telefone:

Local:

Data:

Hora:

Encarte B.E - Requisitos para apresentação das declarações das especificações técnicas / valores presentes no veículo

Deverá ser apresentada 1 (uma) declaração para cada um dos itens (totalizando 16 declarações), assinadas pelo representante legal e pelo responsável técnico do Fornecedor do projeto.

OBS.: Em caso de especificação que exista a possibilidade de mais de uma característica/função, deverá ser informada a característica/função real do veículo ofertado.

As declarações deverão conter as seguintes informações:

a) Potência e Torque:

- Valores da potência mínima e do torque mínimo, e as suas conformidades com os valores estabelecidos no subitem 3.1.1.2.2 do CIT;

b) Iluminação:

- Que a intensidade de luz emitida pela lanterna de marcha-a-ré deve ser de no máximo 900 candelas em direção abaixo do plano horizontal;

- Que a luminária instalada na região de embarque e desembarque do ORE deve ter índice de luminosidade não inferior a 30 lux, medida a 1.000 mm acima da superfície dos degraus da escada, acionada pelo mecanismo de abertura da porta de serviço, e que essa iluminação deve possibilitar a visualização da área externa ao ORE, junto à porta de serviço;

- Que a luminária instalada no último degrau (espelho) mais próximo do assoalho ou alternativamente no alto da porta direcionada para o exterior do veículo deve ter índice de luminosidade não inferior a 30 lux, medida horizontalmente a 1.000 mm do primeiro degrau.

- Que a iluminação interna do ORE deve ser produzida por fonte de luz com o acionamento instalado no posto de comando, sendo a alimentação feita por no mínimo 2 (dois) circuitos independentes, de maneira que na falha de um, o outro circuito garanta no mínimo 50% da iluminação total;

- Que o índice mínimo de luminosidade interna deve ser de 45 lux, medido a 500 mm acima do nível de qualquer assento localizado a partir da segunda fileira de poltronas, a contar do posto de comando;

- Que no posto de comando e na primeira fila de poltronas atrás dele, admite-se uma iluminação com índice de luminosidade não inferior a 30 lux, de maneira a minimizar reflexos no para-brisa e nos espelhos retrovisores internos, e que as medições devem ser realizadas em ambiente escuro, com o motor do ORE funcionando em marcha lenta, e com a porta de serviço aberta;

c) Vidros:

- Que todos os vidros utilizados devem ser de segurança, conforme disposto nas normas ABNT NBR 9491 e Resolução Contran n° 254/2007, e suas atualizações;
- Que o vidro do para-brisa deve ser de vidro de segurança laminado, conforme a norma ABNT NBR 9491 e suas atualizações;
- Que todos os vidros das janelas que não interferem nas áreas envidraçadas indispensáveis à dirigibilidade do ORE, conforme Anexo da Resolução Contran n° 254/2007 e suas atualizações, devem ser escurecidos originalmente, sem a utilização de películas específicas, na tonalidade verde, sendo esta cor incorporada durante o processo de fabricação do vidro (vidro colorido na massa), e suas características devem atender às especificações da tabela constante do subitem 3.1.2.13.10 do CIT;

d) Ruído:

- Que para efeito de segurança na utilização de marcha-a-ré, deve ser incorporado um sinal com pressão sonora de 90 dB(A), admitida a tolerância de + 3 dB(A), entre 500 e 3.000 Hz, medido a 1.000 mm da fonte em qualquer direção;
- Que o veículo possui dispositivo atenuador noturno com redução de até 15 dB (A), mediante conjugação com as luzes de posição do veículo;
- Que o ORE deve apresentar nível de ruído interno inferior a 85 dB(A) em qualquer regime de rotação. A medição deve estar em conformidade com a norma ABNT NBR 9714 e suas atualizações, com o ORE parado, na condição de rotação máxima do motor, a 75% dessa rotação e em condição de marcha lenta;
- A conformidade do projeto técnico, quanto ao nível de ruído externo;

e) Registrador Eletrônico Instantâneo Inalterável de Velocidade e Tempo (Cronotacógrafo Eletrônico):

- Que o cronotacógrafo eletrônico ou digital deve permitir no mínimo o registro instantâneo para posterior extração das seguintes informações: data, hora e minuto, velocidade, odômetro, identificação do condutor e identificação do ORE, bem como atende as especificações estabelecidas no Encarte B.K do CIT;

f) Cor:

- A conformidade da cor “Amarelo Escolar”, pintada em sistema poliuretano bi componente, com espessura da camada seca mínima de 60 µm;

g) Saídas de Emergência:

- Que as saídas de emergência devem permitir uma rápida e segura desocupação à totalidade de estudantes e ao condutor, em situações de emergência, abalroamento ou capotamento do ORE;
- Que a abertura da saída de emergência deve permitir sua ativação, ainda que a estrutura do ORE tenha sofrido deformações;
- Que quando forem utilizadas alavancas para abertura das janelas de emergência, deve ser instalada uma alavanca em cada extremidade da janela de emergência, que necessite de esforço máximo de 300N para seu acionamento;

- Que as janelas de emergência devem estar dotadas de mecanismos de abertura do tipo ejetável, basculante, ou outro sistema que atenda as especificações do item 26.1 da norma ABNT NBR 15570 e suas atualizações;

h) Projeto Técnico:

- A conformidade do projeto técnico quanto à previsão da instalação de sistema de monitoramento interno;

- A conformidade do projeto técnico quanto à resistência estrutural referente aos capotamentos e aos abalroamentos e outras resistências, de acordo com o Anexo III da Resolução Contran nº 445/2013 e suas atualizações;

- A conformidade do projeto técnico com a Resolução Contran nº 445/2013 e suas atualizações, referente à estrutura da carroçaria e do chassi;

- A conformidade do projeto técnico quanto aos sistemas de freio (normas ABNT NBR 10966, e suas atualizações);

- A conformidade do projeto técnico com a operação em zonas rurais, em vias sem pavimentação, terrenos acidentados e irregulares, com a presença constante de buracos, alagados, lama e poeira, ou seja, sob condições severas de operação;

- A conformidade do projeto técnico com todas as exigências do Capítulo XIII do CTB e das Resoluções Contran e Portarias Denatran aplicáveis ao ORE e aos veículos da categoria M3;

- A conformidade do projeto técnico com o cálculo de distribuição de carga por eixo, considerando o valor de 68 kgf para as poltronas simples e o valor de 136 kgf para as poltronas duplas e triplas;

- A conformidade do projeto técnico com a Resolução Conama nº 403/2008, que dispõe sobre o Proconve, em especial aos valores limites de emissão estabelecidos para a Fase P-7;

- A conformidade da aderência das tintas aplicadas (externas) no ORE, com a norma ABNT NBR 11003;

i) Segurança:

- Que o ORE deve ter um sistema de segurança automático e integrado que impeça o movimento do veículo enquanto as portas estiverem abertas, garantindo que o veículo esteja totalmente parado (0 km/h) para o embarque e desembarque de passageiros;

- Que o sistema deve liberar o movimento do veículo com o fechamento completo da porta de serviço, por meio de tecnologia que interprete a condição de "porta fechada";

- Que o ORE está equipado com dispositivo que inative o pedal do acelerador ajustado para velocidade de 70 km/h;

- Que o ORE deve possuir dispositivos refletivos de segurança, cujas características refletivas do material estão definidas na Resolução Contran nº 643/2016 e suas atualizações, posicionados na sua traseira e nas laterais;

- Que o cinto de segurança para o condutor e suas ancoragens devem estar em conformidade com os requisitos das normas ABNT NBR 6091 e 7337 e suas atualizações;

- Que toda a fiação elétrica deve possuir características não propagadoras de chamas;
- Que o sistema do limpador de para-brisa deve promover varredura das áreas conforme especifica a seção 48 da norma ABNT NBR 15570 e suas atualizações;
- Que os materiais utilizados para revestimento interno devem possuir características de retardamento à propagação de fogo e não podem produzir farpas em caso de rupturas, devendo proporcionar ainda, isolamentos térmico e acústico;
- Que os cintos de segurança destinados aos estudantes devem estar devidamente homologados, atenderem às especificações das normas ABNT NBR 6091 e 7337, e à Resolução Contran nº 48/1998 e suas atualizações;
- Que os materiais utilizados nos anteparos e painéis divisórios, quando rompidos, não produzem farpas;
- Que todos os elementos de fixação, juntas, entre outros associados à divisória do compartimento do motor ou outra fonte de calor, devem ser resistentes ao fogo;
- Que o extintor de incêndio está em conformidade com as Resoluções Contran nº 157/2004, nº 333/2009 e nº 556/2015, e suas atualizações;
- Que os cintos de segurança subabdominais retrátil complementados por coletes torácicos, instalados nas poltronas duplas e/ou nas poltronas triplas disponíveis para o uso preferencial de estudantes com deficiência ou mobilidade reduzida, atendem às especificações constante da Figura 18 do CIT;
- Que o desempenho e a fixação de espelhos retrovisores e/ou dispositivos do tipo câmara-monitor para visão indireta, estão em conformidade com a Resolução Contran nº 504/2014 e suas atualizações;

j) Conforto Térmico

- Que para conforto térmico do condutor, a ventilação de ar possui uma vazão mínima de 550 m³/h;
- Que as temperaturas nas superfícies do compartimento dos estudantes e posto de comando não podem ser superiores a 43° C, medidas a uma distância radial de 50 mm das superfícies, nos pontos mais críticos das seguintes regiões: motor, sistema de exaustão do motor, sistema de transmissão, piso e teto;
- Que no posto de comando, o ORE deve apresentar Índice de Bulbo Úmido Termômetro de Globo (IBUTG) inferior a 30,5° C, medido conforme NR 15 do MTE, em qualquer condição de trabalho;
- Que os dispositivos de ventilação interna devem assegurar a renovação do ar no ORE de pelo menos 30 (trinta) vezes por hora;

k) Comunicação Audiovisual:

- Que o ORE deve ser projetado para receber dispositivos para transmissão audiovisual de mensagens operacionais, institucionais e educativas, com o objetivo de prestar informação aos estudantes com deficiência visual ou auditiva;

- Que o ORE deve ser projetado para receber um sistema de música ambiente, realizado no mínimo por sintonizador que receba transmissão em FM;
- Que o projeto de comunicação visual interna e externa no ORE, atende todos os conceitos e critérios definidos na seção 7 da norma ABNT NBR 14022 (item 7.2, subitens 7.2.1, 7.2.3, exceto 7.2.3.2, 7.2.3.3 e 7.2.3.4, subitem 7.3.2, exceto 7.3.2.3, e subitem 7.3.6, exceto 7.3.6.3) e suas atualizações;
- Que o ORE deve ser projetado para receber um **sistema de carregador de dispositivo via porta USB**, conforme item 3.1.6.5 e seus subitens;

l) Pneus e Rodas:

- As especificações técnicas dos pneus e das rodas do ORE, bem como as suas certificações compulsórias e registros junto ao Inmetro;

m) Manual do Usuário:

- Que para cada ORE estão sendo entregues o Manual do Usuário (obrigatoriamente em meio físico e, opcionalmente, em formato digitalizado), de acordo com a definição descrita no subitem 1.5 do CIT;

n) Sistema SCR (Arla 32) e/ou Sistema EGR

- Que a redução de NOx, é realizada através de sistema SCR ou EGR;

o) Capacidade mínima do tanque de combustível

- Que a capacidade do tanque de combustível do ORE está em conformidade com o subitem 1.3 do CIT;
- Obs.: Na declaração, informar a real capacidade volumétrica do tanque de combustível.

p) Outras:

- Que todos os componentes estruturais abaixo do piso, incluindo a parte interna da saia da carroçaria, quando construídas com materiais sujeitos à corrosão, devem receber tratamentos anticorrosivo e antirruído;
- Que as conexões para reboque devem suportar operação de reboque do ORE com carga máxima, em rampas não pavimentadas de até 6% de inclinação, bem como em trajetórias circulares;
- Que o projeto das poltronas deve considerar as prescrições do banco e sua ancoragem, definidas pela Resolução Contran n° 445/2013 e suas atualizações;
- Que o sistema elétrico deve atender ao especificado na seção 5.3 da norma ABNT NBR 15570/2021 e suas atualizações;
- Que a porta de serviço deve possuir vedação com dispositivo de borracha e não permitir a entrada de água e poeira no interior do ORE;
- Que a localização, identificação e iluminação dos controles indicadores e lâmpadas-piloto devem estar de acordo com a Resolução Contran n° 225/2007 e suas atualizações;

- Que a condição de operação é pelo uso de BioDiesel, conforme diretrizes estabelecidas pelo Programa Nacional de Produção e Uso do BioDiesel;

- Que a lotação referente é de XX estudantes sentados.

Obs.: Informar a real capacidade de estudantes sentados.

Encarte B.F - Cor, Inscrição e Marcas Institucionais



* Imagens ilustrativas.

- 1) Pintura
 - a) Cor: “Amarelo Escolar”.
 - b) Sistema poliuretano bi componente.
 - c) Espessura da camada seca entre 50 e 60µm.

- 2) Adesivagens

- a) Tipo: adesivo em imagem digital com aplicação de verniz de proteção sobrepondo as bordas.
- b) Local de aplicação: faixas de identificação.
- c) Posicionamento:
 - c.1) Lateral direita: parte traseira do ORE.
 - c.2) Lateral esquerda: diametralmente oposto.
 - c.3) Traseira.
 - c.4) Dianteira.

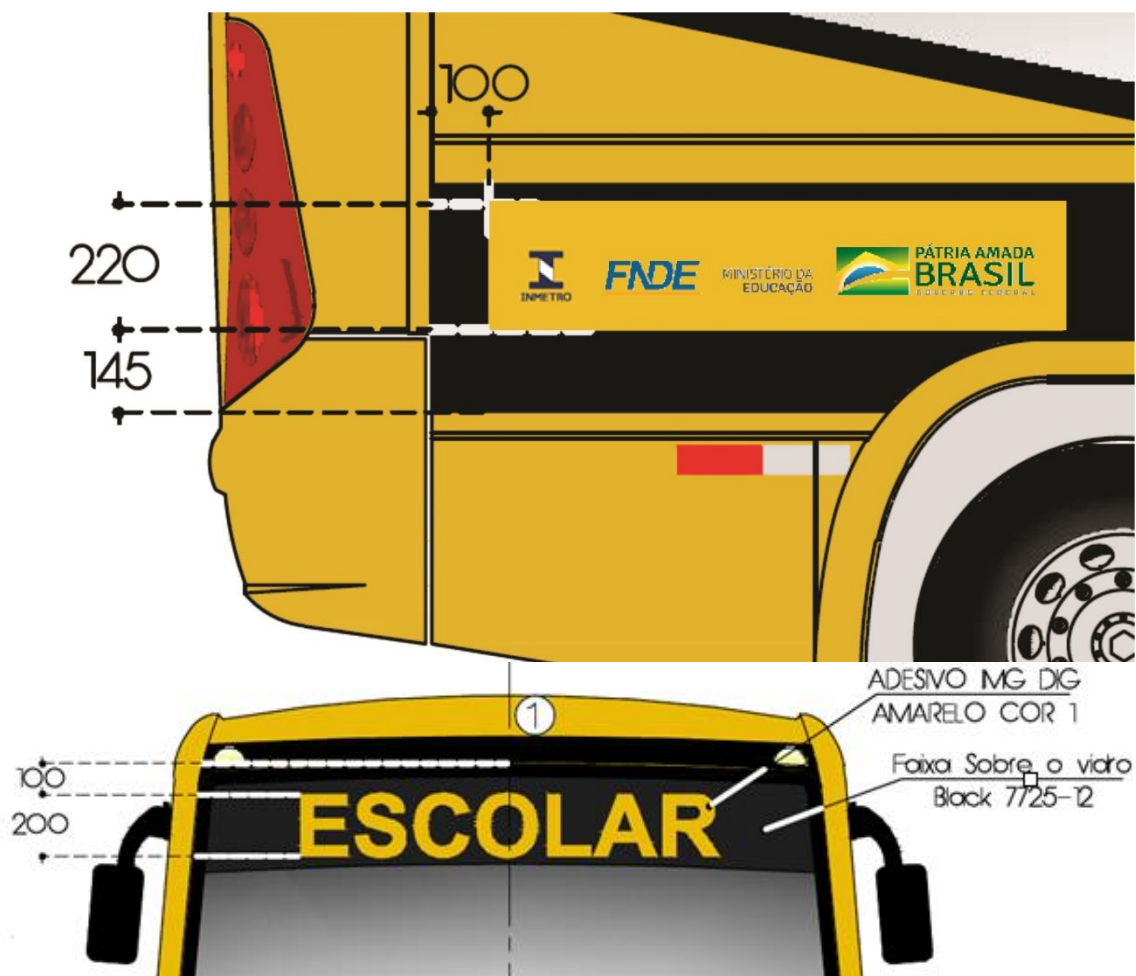


*Imagens ilustrativas.

Notas:

Dimensões (mm).

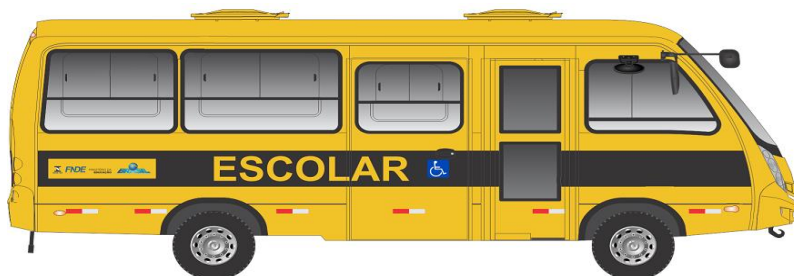




*Imagens ilustrativas.

Encarte B.G - Dispositivos Refletivos de Segurança

ORE 1



ORE 2



ORE 3

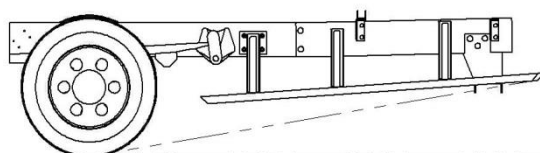
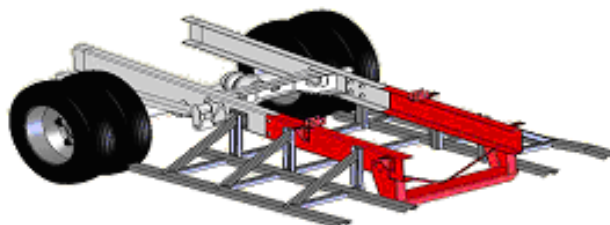


* Imagens ilustrativas.

Notas:

- a) Para os ORE 2 e ORE 3, com balanço dianteiro curto, admite-se apenas 1 (um) dispositivo refletivo de segurança
- b) Na parte traseira dos ORE devem ser aplicadas, além dos dispositivos refletivos de segurança do para-choque, mais 02 (dois) dispositivos refletivos de segurança acima do dístico "ESCOLAR".

Encarte B.H - Deslizadores Traseiros (Passa-Balsa)



*Imagens ilustrativas.

Encarte B.I - Identificação de Limite de Velocidade e de Disque Denúncia



*Imagens ilustrativas.

Notas:

- A expressão “**Disque Denúncia: 0800-616161**”, somente deve ser aplicada quando a aquisição do ORE se der com recursos oriundos de instrumentos firmados entre o FNDE e a Prefeitura/Estado.
- Adesivo de identificação de limite de velocidade: cores e dimensões - conforme legislação de trânsito (letras - preta, circunferência externa - vermelha e fundo - branco).
- A expressão e o adesivo devem estar protegidos com verniz.

EncarteB.J - Identificação de Assentos Preferenciais



*Imagem ilustrativa.

Características:

- dimensões: 200 mm (comprimento) x 50 mm (largura);
- dimensão das letras (altura): 20 mm (palavra "Preferencial") e 10 mm (demais frases);
- fonte: tipologia helvética ou similar;
- cor das letras: branco (aplicação no vidro);
- cor do fundo: transparente (aplicação no vidro);
- cor do SIA: fundo branco e pictograma transparente (aplicação no vidro).

Adesivo deve estar em conformidade com a ABNT NBR 16558

Encarte B.K - Equipamento de Controle Operacional

Os OREs devem estar equipado com registrador instantâneo e inalterável de velocidade e tempo (cronotacógrafo) do tipo eletrônico ou digital, certificado pelo Inmetro, que permita a extração de seus dados em formato eletrônico.

O cronotacógrafo eletrônico ou digital deve permitir, no mínimo, o registro instantâneo para posterior extração das seguintes informações:

- a) data;
- b) hora, minuto;
- c) velocidade;
- d) odômetro;
- e) identificação do condutor;
- f) identificação do ORE.

O cronotacógrafo eletrônico ou digital deve possuir criptografia para proteção e confidencialidade, e ter capacidade de incorporar novos registros e armazenamento de no mínimo 07 dias ininterruptos (24h) na memória interna e utilizando um sistema que permita até 200 dias de armazenamento de dados em media externa (USB).

Nota: Deve ser evidenciado 01 (um) relatório de forma a se evidenciar as informações acima.

O armazenamento dos dados deve ser efetuado em memória interna não volátil.

Os dados armazenados devem ser exportados por meio de um dispositivo físico removível, tipo cartão de memória, pen drive, pen drive automotivo ou por transmissão de dados via Rádio Frequência (wireless).

Os dados devem ser disponibilizados em formato de arquivo eletrônico.

a) Da coleta de dados:

- Os dados armazenados pelo cronotacógrafo eletrônico ou digital devem ser exportados, quando solicitados, em formato proprietário;
- A empresa fabricante deve fornecer ao Fornecedor um sistema para visualização dos dados exportados pelo cronotacógrafo eletrônico ou digital.

Encarte B.L - Estampa do Tecido das Poltronas



*Imagem ilustrativa.

Encarte B.M – Declaração de Ciência e Comprometimento com as Ações Corretivas e com as Regras de Comercialização do Protótipo.

Declaramos que a empresa _____, CNPJ _____, tomou ciência do Relatório de Avaliação do Protótipo – RAP do item _____ do Pregão Eletrônico nº _____/202x e se compromete a adotar todas as ações preventivas e corretivas necessárias para garantir que todos os veículos a serem produzidos em série, para atendimento às demandas dos órgãos contratantes, atenderão às especificações técnicas exigidas no edital e seus anexos, bem como em total conformidade com o protótipo aprovado.

Compromete-se ainda a não comercializar o protótipo aprovado antes do fim do 6º (sexto) mês de vigência da Ata de Registro de Preços, responsabilizando-se por deixá-lo incólume, vedada qualquer alteração de componentes no mesmo protótipo, sob sua guarda, para futuras e eventuais inspeções e verificações comparativas com o processo produtivo seriado, segundo as regras estabelecidas para a 2ª etapa do Controle de Qualidade. Para atender essa

Por fim, quando de sua comercialização, se for o caso, compromete-se a informar ao FNDE os dados do Contratante do protótipo, na forma disposta no respectivo Caderno de Informações Técnicas – CIT.

_____, ____ de _____ de 202x.

Responsável Técnico

Representante Legal

Encarte B.N – Modelo de Cronograma de Produção e Entrega

_____, ____ de _____ de _____

A empresa _____, CNPJ nº _____, beneficiária da Ata de Registro de Preços nº _____ / _____, decorrente do pregão eletrônico FNDE nº _____ / _____, em cumprimento às regras de Controle de Qualidade estabelecidas no Caderno de Informações Técnicas – CIT, anexo ao edital, acerca da etapa de Análise da Produção (2ª etapa do Controle de Qualidade), apresenta ao Fundo Nacional de Desenvolvimento da Educação – FNDE o cronograma de produção e entrega dos veículos Ônibus Rural Escolar – ORE _____ para o período abaixo indicado:

Ano:

2021	2022
------	------

Mês/meses:

JAN	FEV	MAR	ABR	MAI	JUN
JUL	AGO	SET	OUT	NOV	DEZ

Tabela 1: Relação dos itens em produção no período em função das entidades contratantes:

			Quantidade de cada item em produção/fornecimento* (especificar cada item/produto)			
Entidade Contratante	UF	Contrato	Produto 1	Produto 2	Produto 3	Data provável de entrega

* ajustar conforme os itens/produtos registrados pelo FNDE junto ao fornecedor.

Tabela 2: Programação da produção diária prevista para o período:

Data	Quantidade da produção diária prevista para cada item*			Total
	Produto 1	Produto 2	Produto 3	

* ajustar conforme os itens/produtos registrados pelo FNDE junto ao fornecedor.

Oportunamente, registramos que o envio deste cronograma observa o prazo máximo de 5 (cinco) dias úteis após a solicitação do FNDE, na forma estabelecida no CIT.

Representante Legal da Empresa
Assinatura e Carimbo

Encarte B.O – Informativo de Comercialização do Protótipo

_____, ____ de _____ de _____

A empresa _____, CNPJ nº _____, beneficiária da Ata de Registro de Preços nº _____ / _____, decorrente do pregão eletrônico FNDE nº _____ / _____, em cumprimento às regras de Controle de Qualidade estabelecidas no Caderno de Informações Técnicas – CIT, anexo ao edital, informa ao FNDE, órgão gerenciador do registro de preços, que está comercializando o protótipo aprovado para o item _____, modelo Ônibus Rural Escolar – ORE _____, chassi _____, à entidade contratante abaixo identificada:

Entidade Contratante:	
CNPJ:	Município/UF:
Endereço:	
Solicitação SIGARP nº:	Contrato nº:

Adicionalmente, encaminhamos, em anexo, a respectiva nota fiscal de venda.

 Representante Legal da Empresa
 Assinatura e Carimbo

Anexo II

ESTUDO TÉCNICO PRELIMINAR (ETP)

Pregão Eletrônico de Registro de Preços Nacional (RPN) para futura e eventual aquisição de Ônibus Rural Escolar, dos tipos ORE 1, ORE 1 4X4, ORE 2 e ORE 3, pelos Estados, Distrito Federal e Municípios, para o transporte escolar diário de estudantes das redes públicas de ensino, no âmbito do Programa Caminho da Escola, realizado pelo Fundo Nacional de Desenvolvimento da Educação (FNDE), em Brasília/DF.

1. ANÁLISE E IDENTIFICAÇÃO DA NECESSIDADE DOS SERVIÇOS

1.1. Este Estudo Técnico Preliminar é fruto de revisão e complementação do ETP apresentado inicialmente sob o nº SEI [2705308](#), após a Nota de Auditoria nº 01/1140060 (SEI nº [2817142](#)) e da Análise da Manifestação (SEI nº [2817117](#)) da Controladoria Geral da União em que considerou-se as recomendações e observações feitas nos documentos supracitados e nas reuniões realizadas no que concerne ao detalhamento do ETP, aos valores de referência utilizados e aos respectivos métodos de cálculo.

1.1. O Programa Caminho da Escola objetiva renovar e ampliar a frota de veículos de transporte escolar diário de estudantes da educação básica da zona urbana e rural dos sistemas educacionais dos Estados, Distrito Federal e Municípios, por meio de assistência técnica e financeira a esses entes públicos para aquisição, com recursos próprios e/ou do Governo Federal, de ônibus e embarcações de transportes escolares novos. Além de ampliar e renovar a frota existente, o Programa tem por escopo padronizar os meios de transporte mencionados e reduzir custos para a sua aquisição e manutenção.

1.2. As ações do MEC via recursos disponibilizados pelo FNDE, seja para a aquisição de veículos, seja para a manutenção do sistema, mostram-se insuficientes para satisfazer as necessidades da maioria dos municípios carentes do País. Assim, tornaram-se imperativas medidas que possibilitem um maior e eficiente equilíbrio entre a demanda pelo transporte escolar e os meios necessários para adquiri-lo.

1.3. O FNDE atua no Programa através da elaboração de suas resoluções disciplinadoras e com a realização dos pregões eletrônicos para registro de preços em nível nacional, aos quais a União, os Estados, Distrito Federal e

Municípios poderão aderir, garantindo com isto uma rigorosa padronização dos ônibus e embarcações, uma redução substancial dos custos, consequência do ganho de escala e desoneração tributária, além de agilidade e transparência nas aquisições, com a entrega do bem diretamente ao ente estadual, distrital ou municipal interessado, sem o tradicional repasse de recursos.

1.4. Em 2020 foram registrados 38,5 milhões de estudantes na rede pública de Educação Básica, em 138.487 estabelecimentos públicos de ensino (Sinopse EB - Inep/2020: <http://inep.gov.br/sinopses-estatisticas-da-educacao-basica>), distribuídos em 5.570 municípios, em uma área territorial de 8.510.295.914 km², caracterizada pela grande heterogeneidade geográfica, de acordo com o Instituto Brasileiro de Geografia e Estatística (IBGE). Do total de estudantes, 8,5 milhões de alunos utilizam transporte escolar, significando 22% do total de matrículas da rede pública de Educação Básica. Dentre esses estudantes da escola pública, cerca de 4,6 milhões de residem em área rural, e 3,9 milhões em área urbana, dependendo do transporte escolar diário, ofertado gratuitamente pelo poder público, para ter acesso à educação (Sinopse EB - Inep/2020: <http://inep.gov.br/sinopses-estatisticas-da-educacao-basica>)

1.5. Nessa conjuntura, a Pesquisa Nacional por Amostra de Domicílios Contínua (PNAD), realizada pelo IBGE em 2019 (Sei nº [2695551](#)), trouxe como resultado dentre os motivos apontados para não frequentar a escola, a longa distância entre a casa do estudante e a instituição de ensino, e a falta de dinheiro para pagar o transporte. Fatos que justificam os resultados das taxas de abandono à escola de 20,2% entre os jovens de 14 a 29 anos, e de 8,5% das crianças até os 13 anos e de 8,1% aos 14 anos, das matriculadas no ensino fundamental (Relatório Pnad Contínua 2019 - Educação - Pag. 10 -Sei nº [2695551](#)), e que podem ser minimizados com a assistência para a aquisição de ônibus escolar, prestada pelo Programa Caminho da Escola e o Registro de Preços Nacional desses veículos.

1.6. Em razão disso, torna-se de grande relevância promover políticas como o Programa Caminho da Escola que contribuam para mudar a situação de desigualdade social no País, e atuem na busca pela universalização do atendimento com transporte escolar para as redes de Educação Básica, atendendo o maior número de municípios. O Programa, com mais de 10 anos de operacionalização, ainda não atendeu toda a demanda de veículos necessários para todo esse universo e sua manutenção, justificado por vários fatores econômicos, sociais e administrativos que impactam na sua operacionalização.

1.7. O último Pregão Eletrônico nº 06/2021 para Registro de Preços Nacional firmado entre o FNDE e as empresas de ônibus escolares, cujo objeto é a escolha da proposta mais vantajosa para futura e eventual

aquisição de veículos de transporte escolar diário de estudantes, denominado de Ônibus Rural Escolar (ORE) e Ônibus Urbano Escolar Acessível (ONUREA), com suas 4 (quatro) Atas de Registro de Preços com vigências até a primeira quinzena de 2022, já se encontram praticamente executadas, conforme relacionado na Tabela 1 a seguir:

Tabela 2 - Atas de Registro de Preços do Pregão Eletrônico nº 06/2021

Ata	Empresa	Vigência	Item	Quantidade Registrada	Quantidade Autorizada no SIGARP	% de Utilização
10/2021	Mercedes-Benz	14/09/2022	Ônibus Rural Escolar - ORE 1	1.200	1.200	100%
			Ônibus Rural Escolar - ORE 2	1.000	1.000	100%
11/2021	San Marino Ônibus Ltda	10/09/2022	Ônibus Rural Escolar - ORE 1(4X4)	1.000	1.000	100%
12/2021	Agrale S/A	13/09/2022	Ônibus Rural Escolar - ORE ZERO(4X4)	500	219	43,80%
13/2021	Man Latin AméricaSan Marino Ônibus Ltda	15/09/2022	Ônibus Rural Escolar - ORE 3	2.500	2.500	100%
10/2021	Mercedes-Benz	14/09/2022	Ônibus Urbano Escolar Acessível - ONUREA Piso Alto	400	398	100%
11/2021	San Marino Ônibus Ltda	10/09/2022	Ônibus Urbano Escolar Acessível - ONUREA Piso Baixo	400	372	100%

Fonte: SIGARP/FNDE - 16/03/2022

1.8. Ao analisar essas informações, se constata a utilização quase total dos quantitativos licitados dos ORE, com esgotamento do saldo de 5.700 veículos, disponibilizados pelas Atas de Registros de Preços nº 10, 11 e 13/2021, resultante do Pregão Eletrônico nº 6/2021, tornando necessária a realização de um novo certame para não haver descontinuidade de atendimento com os tipos de OREs, aos órgãos federativos participantes do RPN.

1.9. Em conjunto com os motivos já expostos, a utilização das atas, com a execução total de todos os itens Ônibus Rural Escolar dos tipos ORE 1, ORE 1 4X4, ORE 2 e ORE 3, demonstra a necessidade de delinear novo processo de RPN para assegurar a continuidade da contratação, para aquisição desses veículos, pelos Estados, Distrito Federal e Municípios, que se destinam ao transporte diário de estudantes entre suas residências e escolas das redes públicas de educação básica, no âmbito do Programa Caminho da Escola, sob a governança do Ministério da Educação, por intermédio do FNDE.

1.10. Essa aquisição de veículos é mediada pelo planejamento elaborado pelos entes federados no Plano de Ações Articuladas (PAR), conforme Lei nº 12.816, de 5 de junho de 2013 (Sei nº 2695931), e as a Resolução CD/FNDE

nº 03, de 29 de abril de 2020 (Sei nº 2696734) e Resolução CD/FNDE nº 04, de 4 de maio de 2020 (Sei nº 2696737). Esse Plano é um instrumento de planejamento multidimensional da política de educação que os Municípios, os Estados e o Distrito Federal definem de forma autônoma e estratégica, considerando as necessidades de sua rede de ensino para as etapas e modalidades da educação básica. A partir do diagnóstico da situação educacional local, o órgão municipal, distrital ou estadual realiza o planejamento das iniciativas necessárias para contribuir com novas ações ou com a solução dos problemas evidenciados, cadastrando a quantidade de itens de acordo com seu plano de trabalho. No momento estão sendo finalizados os atendimentos às demandas planejadas no 3º Ciclo do PAR 2016-2020, e dando início ao 4º Ciclo do PAR - 2021-2024. Por isso as demandas desse certame se baseiam nas quantidades de ônibus escolares aprovadas e não adquiridas até o 3º Ciclo do PAR.

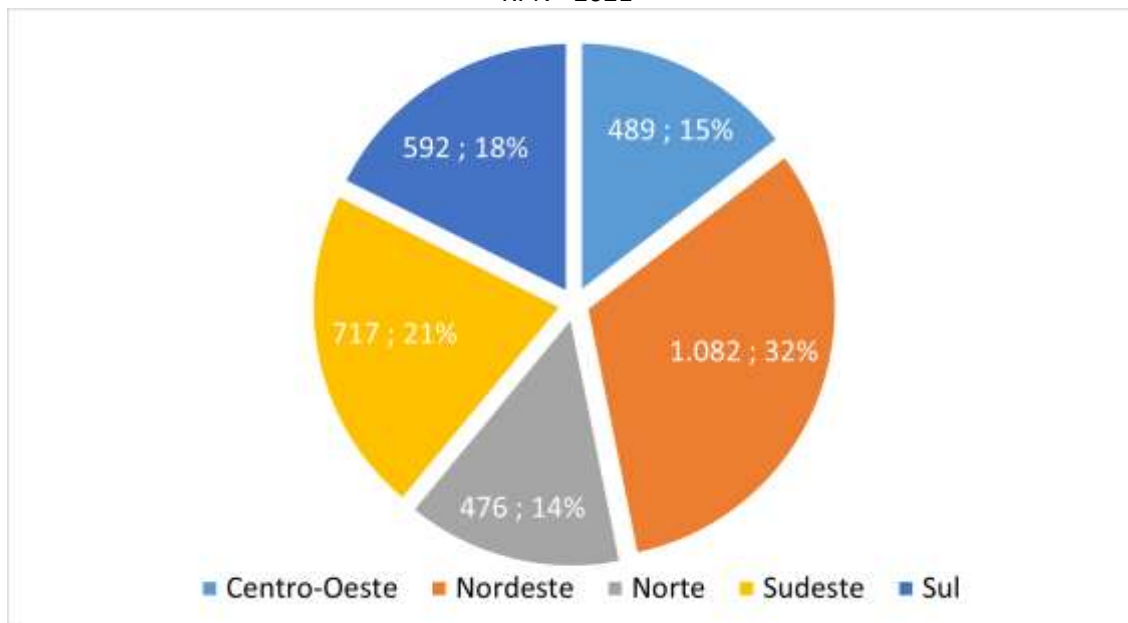
1.11. Após concluída a iniciativa com seus itens cadastrados e enviados pelos entes federados por meio do SIMEC ao FNDE, a mesma segue para etapa de análise técnica e de mérito, que permite a área gestora do Programa Caminho da Escola, responsável pela iniciativa no PAR, avaliar a coerência entre a real necessidade do ente e a realidade local informada pelo mesmo, por meio de verificação de informações e indicadores educacionais. Dessa forma, a quantidade de veículos escolares planejada passa por uma criteriosa verificação de requisitos e parâmetros por parte da equipe do Programa Caminho da Escola, sendo aprovadas iniciativas para transferência de recursos que seguem os critérios previstos nas normas do Programa e do PAR, primando pela melhor alocação de recursos públicos para todo o País.

1.12. Destaca-se que o Pregão nº 06/2021 foi realizado para atender 6.494 ônibus escolares, que foi a demanda reprimida levantada dos Estados, Distrito Federal e Municípios, referente ao 3º Ciclo do PAR 2016-2020 Anexo I - Quantidade de Veículos Aprovados no PAR em 2020 (Sei nº 2696441). No entanto houve um inesperado interesse pelos Estados e Municípios pela adesão às Atas disponibilizadas em 2021, especialmente com recursos próprios, esgotando rapidamente os quantitativos registrados, antes das reformulações de quantidades e valores necessários para acertar as pactuações já aprovadas neste ciclo, o que leva a essa necessidade de um novo certame, nesse mesmo ano de 2021.

1.13. De acordo com levantamento atual do PAR 3, após o término dos saldos das atas de itens de Ônibus Rural Escolar dos tipos ORE 1, ORE 1 4X4, ORE 2 e ORE 3 do Pregão 06/2021, há uma demanda de 3.356 veículos aprovados no PAR/SIMEC, sem disponibilidade de Atas para adesão, contratação e aquisição dos itens, conforme Anexo II - Quantidade de Veículos Aprovados no PAR, sem adesão ao RPN para

contratação em 2021 (Sei nº 2696519), demonstrado regionalmente no Gráfico 1 a seguir:

1. Gráfico de quantidade de ônibus escolares aprovados no PAR 3, sem disponibilidade de RPN - 2021



Fonte: SIMEC/PAR – Caminho da Escola

1.14. Registros da área do Programa, até o presente momento em 2021 foram adquiridos 1.918 veículos com recursos do FNDE, que montam R\$ 475,9 milhões, viabilizando a aquisição de ônibus escolares dos tipos rurais e urbanos, todos equipados com dispositivo para acessibilidade. Entretanto, pelo relato acima, ainda há uma demanda tecnicamente aprovada no PAR (2016/2020) e ainda não atendida de 3,3 mil ônibus escolares.

1.15. Quanto ao Ônibus Escolar Acessível Urbano - ONUREA Piso Alto e Piso Baixo, por se tratarem de estruturas, características e robustez diferentes dos ônibus escolares rurais, além de não serem o eixo do Programa Caminho da Escola no atendimento aos estudantes moradores da zona rural, não foram incluídos para esse certame, e suas especificações serão revisadas, antes de novo certame. Também, não se encontra previsto neste documento o tipo ORE ZERO (4x4), pela existência de quantidade de veículos na Ata de Registro de Preços nº 12/2021, do Pregão Eletrônico nº 6/2021, vigente até setembro de 2022, suficiente para atender aos pedidos recebidos, contando com o percentual de 43,8 % do seu quantitativo, executado até a data de formalização deste procedimento.

1.16. Cumpre informar que o quantitativo referente ao 4º Ciclo do PAR (2021-2024) não foi contemplado neste processo, pois o mesmo continua em etapa de diagnóstico pelos entes federados, e somente após a elaboração

do planejamento será possível identificar e quantificar os veículos necessários para atender a demanda do seu período de implementação.

1.17. No planejamento dessa fase preparatória do pregão contou-se com as contribuições advindas da Audiência Pública nº 04/2021 (Sei nº 2675472, 2675479, 2675488 e 2681792), realizada para aprimorar as especificações técnicas dos produtos objeto deste estudo.

1.18. Das contribuições, tratou-se da atual capacidade de fabricação do mercado, nesse momento de pandemia e crise em que passa o País e, da exigência de alterações para fabricação de chassi/VIN disposta na Resolução CONAMA nº 490, de 16/11/2018 (Sei nº 2638423), do sistema Euro 5 para o Euro 6 para o ano de 2023, de que trata as novas exigências para Fase P8 do Programa de Controle da Poluição do Ar por Veículos Automotores - PROCONVE, no controle das emissões de gases poluentes e de ruído para veículos automotores pesados novos de uso rodoviário, que ensejará mudanças complexas para a fabricação dos ônibus escolares, obrigatórias para comercialização de veículos movidos a diesel, o que levou a recomendar a vigência de 6(seis) meses nas respectivas atas para esse RPN.

1.19. A presente análise objetiva demonstrar a viabilidade técnica e econômica do Registro de Preços Nacional (RPN), com período de 6(seis) meses de vigência, para adesão e contratação de empresas de fornecimento de ônibus escolar, rural, acessíveis, dos tipos ORE 1, ORE 1 4X4, ORE 2 e ORE 3, pelos Estados, Distrito Federal e Municípios, realizado mediante Pregão Eletrônico do Fundo Nacional de Desenvolvimento da Educação (FNDE), sediado em Brasília/DF, para atendimento aos beneficiários do Programa Caminho da Escola.

1.20. Dessa forma, entende-se que a assistência técnica e financeira por meio de pregões eletrônicos de RPN, viabiliza a aquisição de ônibus fabricados com especificações adequadas ao tráfego em áreas rurais e ribeirinhas, e áreas urbanas, e com sistema de acessibilidade para pessoas com deficiência e mobilidade reduzida, com o objetivo de renovar, padronizar e ampliar a frota de veículos escolares, de forma a melhorar a segurança e a qualidade do transporte dos estudantes, com a redução dos preços e o aumento da transparência nas aquisições dos veículos.

1.21. Importante salientar que, no período de pandemia, o Programa Caminho da Escola, assim como outros voltados para a educação, como PDDE, PNATE e PNAE, não foi totalmente descontinuado, no intuito de não prejudicar os milhões de crianças e jovens brasileiras que dependem de alguma forma dessa assistência prestadas pela União, pois continuou a análise e aprovação de demandas, empenho e pactuação pelo PAR, além de atuar para a distribuição dos veículos aos entes governamentais que já haviam contratado e aguardavam os veículos.

1.22. Neste contexto, apesar da declaração de emergência em saúde pública de importância internacional pela Organização Mundial de Saúde em 2020, em decorrência da Infecção Humana pelo novo coronavírus (COVID-19), com a classificação da situação mundial da doença como pandemia, que se perdura até os dias atuais, a grande maioria das escolas estão em processo de retorno das aulas presenciais, e necessitam dos veículos, de modo a evitar que os alunos não encontrem no transporte escolar uma dificuldade a mais além das que decorrem da pandemia.

1.23. Por fim, de modo a avaliar a melhor adequação de programas e recursos, foi institucionalizado por meio do Decreto nº 10.660 de 25 de março de 2021 o Comitê Permanente de Avaliação de Custos na educação Básica do Ministério da Educação. Trata-se de um importante colegiado de assessoramento que tem como finalidade precípua analisar a destinação de recursos públicos para a educação básica. O colegiado tem como um dos objetivos assessorar o ministro da Educação com a realização de estudos sobre a viabilidade de implementação de valores per capita associados à qualidade da educação básica, a análise de instrumentos de cooperação entre os entes federativos para implementação desses valores e com o acompanhamento e a avaliação das proposições legislativas e dos atos normativos relacionados à destinação de recursos públicos para a educação básica. O Comitê Permanente é composto por representantes do Ministério da Educação, por um representante do Ministério da Economia, pelos presidentes do FNDE, do Inep, do Conselho Nacional de Secretários de Educação e da União Nacional dos Dirigentes Municipais de Educação.

1.24. Considerando o exposto, justifica-se a necessidade de realização de registro de preços nacional para contratação de empresas especializadas no fornecimento de ônibus escolares para as redes públicas de ensino brasileiras, mediante processo licitatório, em conformidade com a Lei nº 8.666, de 21 de junho de 1993, ainda em vigor, a Lei nº 14.133, de 1º de abril de 2021, (ambas de Licitação e Contratos Administrativos), a Lei nº 10.520, de 17 de julho de 2002 (Pregão Eletrônico), e o Decreto nº 7.892, de 23 de janeiro de 2013, que regulamenta o Sistema de Registro de Preços.

1.25. No que se diz respeito à participação de consórcios e cooperativas, historicamente para a aquisição de ônibus escolares no âmbito do Programa Caminho da Escola, esta não foi admitida dada a robustez do mercado de ônibus em atender satisfatoriamente ao bem licitado, de modo a não ser necessária o somatório de capacidades técnicas e financeiras para atendimento do objeto.

1.26. Alinhamento aos instrumentos de planejamento

1.26.1. A Constituição Federal de 1988 assegura ao aluno da escola pública o direito ao transporte escolar, como forma de facilitar seu acesso à educação. Em seu Art. 208, no Inciso VII, a CF define que o:

[...]

dever do Estado com a educação será efetivado mediante a garantia de atendimento ao educando, em todas as etapas da educação básica, por meio de programas suplementares de material didático-escolar, **transporte**, alimentação e assistência à saúde” (redação dada pela Emenda Constitucional nº 59, de 2009). (Grifo nosso)

1.26.2. Também está previsto no Art. 211 da Constituição Federal e nos Arts. 8º e 9º da Lei de Diretrizes e Bases da Educação (LDB):

Art. 211 (CF)

[...]

§ 1º A União organizará o sistema federal de ensino e o dos Territórios, financiará as instituições de ensino públicas federais e exercerá, em matéria educacional, função redistributiva e supletiva, de forma a garantir equalização de oportunidades educacionais e padrão mínimo de qualidade do ensino mediante **assistência técnica e financeira** aos Estados, ao Distrito Federal e aos Municípios. (Grifo nosso).

Art. 8º (LDB)

[...]

§ 1º Caberá à União a coordenação da política nacional de educação, articulando os diferentes níveis e sistemas e exercendo função normativa, redistributiva e supletiva em relação às demais instâncias educacionais.

Art. 9º (LDB)

[...]

III – prestar **assistência técnica e financeira** aos estados, ao Distrito Federal e aos municípios para o desenvolvimento de seus sistemas de ensino e o atendimento prioritário à escolaridade obrigatória, exercendo sua função redistributiva e supletiva. (Grifo nosso)

1.26.3. Além da Constituição e da LDB, há o Plano Nacional de Educação (PNE 2014-2024), Lei nº 13.005/2014, que busca contribuir para que a educação, contemplando todos os níveis, modalidades e etapas educacionais, desde a Educação Infantil até a Pós-Graduação, se torne prioridade nacional e envolva toda a sociedade em sua consecução. Foram consolidadas 20 (vinte) metas para orientar a educação brasileira nos próximos dez anos e garantir a melhoria da educação do País. Dessa forma, o FNDE, por meio de suas ações e programas educacionais, está envolvido em várias estratégias e metas vinculadas à educação básica.

1.26.4. O PNE incluiu nas metas para diversas etapas e modalidades de ensino a oferta de transporte escolar. Nessa direção, a proposta desta licitação se alinha as estratégias 4.6, 7.13, 7.17, 9.7 e 20.7, das metas 4 (universalizar a Educação Especial), 7 (fomentar a qualidade da Educação

Básica), 9 (elevar a taxa de alfabetização) e 20 (ampliar o investimento público), no intuito de contribuir para universalizar a educação brasileira, promover a acessibilidade e a garantia do acesso e permanência dos alunos nos estabelecimentos de ensino, conforme trechos da Lei a seguir pontuados:

[...]

4.6) manter e ampliar programas suplementares que promovam a acessibilidade nas instituições públicas, para garantir o acesso e a permanência dos (as) alunos (as) com deficiência por meio da adequação arquitetônica, da **oferta de transporte acessível** e da disponibilização de material didático próprio e de recursos de tecnologia assistiva, assegurando, ainda, no contexto escolar, em todas as etapas, níveis e modalidades de ensino, a identificação dos (as) alunos (as) com altas habilidades ou superdotação;

[...]

7.13) garantir **transporte gratuito para todos (as) os (as) estudantes da educação do campo** na faixa etária da educação escolar obrigatória, mediante renovação e padronização integral da frota de veículos, de acordo com especificações definidas pelo Instituto Nacional de Metrologia, Qualidade e Tecnologia - INMETRO, e financiamento compartilhado, com participação da União proporcional às necessidades dos entes federados, visando a reduzir a evasão escolar e o tempo médio de deslocamento a partir de cada situação local;

[...]

7.17) ampliar programas e aprofundar ações de atendimento ao (à) aluno (a), em todas as etapas da educação básica, por meio de programas suplementares de material didático-escolar, **transporte**, alimentação e assistência à saúde;

[...]

9.7) executar ações de atendimento ao (à) estudante da **educação de jovens e adultos por meio de programas suplementares de transporte**, alimentação e saúde, inclusive atendimento oftalmológico e fornecimento gratuito de óculos, em articulação com a área da saúde;

[...]

20.7) implementar o Custo Aluno Qualidade - CAQ como parâmetro para o financiamento da educação de todas etapas e modalidades da educação básica, a partir do cálculo e do acompanhamento regular dos indicadores de gastos educacionais com investimentos em qualificação e remuneração do pessoal docente e dos demais profissionais da educação pública, em aquisição, manutenção, construção e conservação de instalações e equipamentos necessários ao ensino e em aquisição de material didático-escolar, alimentação e **transporte escolar**; (Lei 13.005/2014 – PNE 2014/2024).

1.26.5. Assim, cabe ao Estado Brasileiro, representado pela União e pelos Estados e Municípios, implementar políticas públicas que garantam o direito à educação e o acesso ao transporte escolar. À União compete o dever constitucional de suplementar os recursos de Estados, Distrito Federal e Municípios para o atendimento à educação, em todos os seus níveis, etapas

e modalidades de ensino. Essa atribuição tem sido exercida especialmente pelo FNDE, o qual, dentre diversas outras atribuições, é o responsável pela Política Pública de Transporte Escolar, implementada por meio do Programa Caminho da Escola.

1.26.6. No âmbito do Planejamento Estratégico do FNDE, a contratação objeto deste estudo preliminar está diretamente alinhada ao seu objetivo estratégico, considerando que aprimorar a gestão de programas e ações educacionais é um dos processos do mapa estratégico do FNDE para os anos de 2018 a 2022, e que aumentar a eficiência de negócio a partir da melhoria da taxa de homologação dos itens de RPN é meta estruturante do Plano Estratégico da Autarquia.

1.26.7. No tocante a contratação das aquisições propostas, em relação às competências organizacionais das unidades administrativas da Autarquia, identifica-se as atribuições da Coordenação de Mercado, Qualidade e Compras (CGCOM), conforme artigo 44, inciso I da Portaria nº 566, de 2 de novembro de 2019:

[...]

Art. 44. À Coordenação-Geral de Mercado, Qualidade e Compras - CGCOM compete:

I - Desenvolver e implementar modelos, estratégias e processos para compras de bens e contratação de serviços voltados à implantação de programas de Governo inseridos na área da Educação executados pelo FNDE, especialmente os do Registro de Preços Nacional - RPN;

[...]

III - coordenar os procedimentos internos e a interlocução entre as unidades interessadas nos processos de aquisição de bens e contratação de serviços, que visam à implantação de programas de Governo inseridos na área da Educação, inclusive quando da gestão compartilhada entre o MEC e o FNDE;

[...]

1.26.8. O planejamento do RPN para o Programa vai ao encontro ao estabelecido pela Lei nº 12.816/2013 (Sei nº 2695931), pelo Decreto nº 6.768, de 2009 (Sei nº 2696731), e pela Resolução CD/FNDE nº 01/2021 (Sei nº 2696741), que definem que o Governo Federal, por meio do FNDE, deve atuar no apoio aos sistemas públicos de educação básica dos Estados, Distrito Federal e Municípios na aquisição de veículos para transporte de estudantes, prestando assistência técnica e financeira, disciplinando os procedimentos para apresentação de propostas de iniciativas, prazos e critérios para a seleção e aprovação dos beneficiários do Programa, definir modelos de veículos, e estabelecer a quantidade máxima de itens a serem adquiridos pelo proponente, de acordo com diretrizes territoriais e populacionais, no intuito de contribuir para a redução da evasão escolar.

1.26.9. Nessa linha regulamentar, cabe destacar que esse atendimento pelos pregões eletrônicos de Registro de Preços Nacional (RPN), também se encontra previsto na Lei nº 12.695, de 2012 (Sei nº 2696758), atualmente regulamentada pelas Resoluções CD/FN)DE nº 03 (Sei nº 2696734) e 04 (Sei nº 2696737) de 2020 do Plano de Ações Articuladas (PAR), plataforma de execução do Programa Caminho da Escola.

1.26.10. Considerando o exposto, esta equipe de planejamento entende que a realização do RPN proposto, se encontra devidamente alinhada aos instrumentos de planejamento no âmbito educacional e institucional.

2. ANÁLISE DA CONTRATAÇÃO ANTERIOR

2.1 A equipe de planejamento levantou as informações em relação a contratação anterior que são descritas a seguir:

2.2 Histórico

2.2.1 A consolidação do processo de registro de preços para ônibus escolares, com suas especificações e procedimentos foram amplamente debatidos durante a sua existência desde 2007, com o registro de Audiências Públicas em todos os processos anteriores, em 11 (dez) pregões eletrônicos (18/2011; 10/2012; 50/2012; 29/2013; 63/2013; 42/2015; 43/205; 18/2017; 19/2017; 11/2019; 06/2021), com a publicação de trinta e duas Atas de Registro de Preços no período.

2.2.2 De acordo com o acompanhamento do atendimento do Programa Caminho da Escola foram adquiridos mais de 57 mil ônibus escolares, no período de 2008 a 2020, conforme demonstrado no Anexo V - Histórico de ônibus adquirido 2008-2020 (Sei nº 2698045) e na Tabela 3 a seguir:

Tabela 3 - Histórico de acompanhamento de quantidade de ônibus escolares 2008- 2020

Ano	Financiamento BNDES		Recursos FNDE		Recursos próprios (estados/municípios)		Total
	Ônibus Escolar rural	Ônibus Acessível	Ônibus Escolar Rural Acessível	Ônibus Escolar Urbano Acessível	Ônibus Escolar Rural Acessível	Ônibus Escolar Urbano Acessível	
2008	1.151	-	641	-	599	-	2391
2009	285	-	2.186	-	1.004	-	3475
2010	747	-	4.363	-	1.115	-	6225
2011	316	-	1.689	-	853	-	2858
2012	450	9	10.650	1.307	897	906	14219
2013	31	-	3.012	743	2.340	127	6253
2014	295	-	2.129	393	967	268	4052
2015	61	-	52	16	354	50	533
2016	-	-	1.808	55	1.155	216	3234

2017	-	-	-	1.354	120	6	1480
2018	-	-	987	109	816	6	1918
2019	-	-	3.940	402	3.702	59	8103
2020	-	-	1.427	228	718	79	2452
Total Geral	3.336	9	32.884	4.607	14.640	1.717	57.193

Fonte: SIMEC/PAR e SIGEF/FNDE – Caminho da Escola

2.2.3 A característica voluntária e discricionária de atendimento do Programa Caminho da Escola, limitada por fatores como econômicos e de capacidade administrativa dos entes federados, leva a essa variação do quantitativo adquirido em todos os exercícios, verificada nesses mais de 10 anos de execução do Programa. Esse é um fato que dificulta o planejamento, especialmente para definição de uma metodologia padronizada para mensurar a quantidade e subsidiar os certames licitatórios, e de alcançar a universalização do atendimento, almejada pela sociedade.

2.2.4 No intuito de promover políticas que contribuam em mudar a situação de desigualdade social no País, por meio da busca pela universalização do atendimento com transporte escolar para as redes de Educação Básica, uma ação importante do Programa Caminho Escola tem sido atender o maior número de municípios. Dessa forma, os veículos adquiridos beneficiaram em momentos diferentes, redes de ensino em 5.500 municípios, chegando a 99% dos entes federados, conforme dados apresentados na Tabela 4 a seguir:

Tabela 4 - Histórico de acompanhamento de quantidade de municípios beneficiados com ônibus escolares 2008- 2020

Ano	Quantidade de Município(s)*						Total - Município(s)*
	Financiamento BNDES		Recursos FNDE		Recursos próprios (estados/municípios)		
	Ônibus Escolar Rural Acessível	Ônibus Escolar Urbano Acessível	Ônibus Escolar Rural Acessível	Ônibus Escolar Urbano Acessível	Ônibus Escolar Rural Acessível	Ônibus Escolar Urbano Acessível	
2008	410	-	545	-	233	-	1.134
2009	67	-	1790	-	332	-	2.103
2010	135	-	2096	-	240	-	2.354
2011	83	-	831	-	251	-	1.103
2012	70	1	3020	949	141	29	3.248
2013	6	-	1340	429	271	42	1.837
2014	39	-	1056	210	173	67	1.430
2015	11	-	38	10	76	1	131
2016	-	-	1002	48	146	30	1.167
2017	-	-	-	885	57	5	987
2018	-	-	486	95	195	6	736
2019	-	-	1.594	352	525	11	2.482
2020	-	-	671	172	196	36	989
Total Geral	730	1	5.500	1.515	1.284	155	5.500

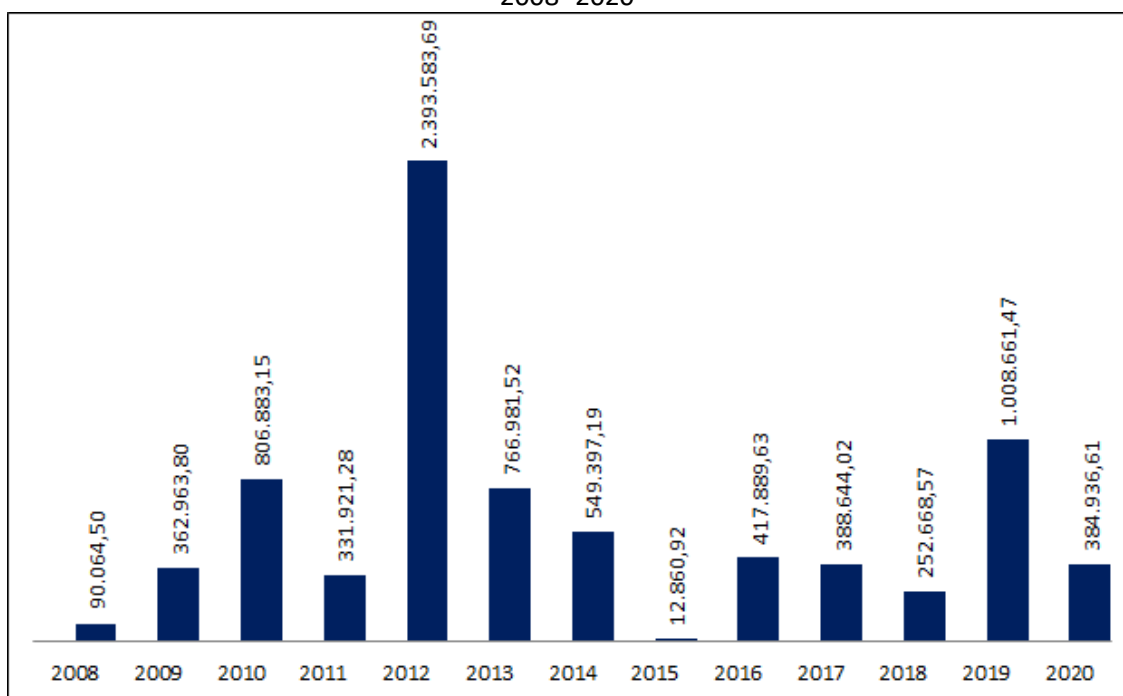
* No cálculo dos totais foram considerada(o)s apenas Município(s) distinto(s).

Fonte: SIGEF/FNDE – Caminho da Escola

2.2.5 Entretanto, o alcance desse objetivo - de atender a toda a rede de ensino - é complexo e dependem de longas e difíceis negociações pela repartição justa de recursos a cada política pública educacional, considerando sua característica voluntária e discricionária, e os crescentes contingenciamentos orçamentários, impostos às áreas sociais, impactados e motivados pela crise econômica e fiscal que vem ocorrendo no País nos últimos anos, o que leva à escassez dos orçamentos disponibilizados na Lei Orçamentária Anual da União.

2.2.6 Com esse esforço o Programa Caminho da Escola teve garantido os recursos repassados pelo Governo Federal, para contribuir com a manutenção desta Política, mesmo que de forma oscilante em seus anos de existência. De 2008 a 2020 foram repassados pela União aos Estados, Distrito Federal e Municípios um montante de 7,7 bilhões de reais, viabilizando a aquisição pelos entes federados de 37.491 ônibus escolares. O Gráfico 2 a seguir registra esses valores, destacando o ano de 2012, quando sua execução foi incluída no Programa de Aceleração do Crescimento (PAC), obtendo o maior orçamento apresentado no período, que permitiu a aquisição de 11.957 ônibus escolares, beneficiando cerca de 4 mil municípios.

Gráfico 2 - Histórico de acompanhamento de execução orçamentária de ônibus escolares 2008- 2020



Fonte: SIGEF/FNDE – Caminho da Escola

2.2.7 Ainda nesse contexto da narrativa de certames anteriores, foi levantado o histórico de utilização dos Registros de Preços Nacionais (RPN)

dos pregões eletrônicos realizados e consolidados pela DIRAD/CGCOM, conforme Anexo VI - Histórico de Adesão de Ônibus - Caminho da Escola (Sei nº 2698260), demonstrado na Tabela 5 a seguir:

Tabela 5 - Histórico de quantidade de pedidos de adesão das Atas de RPN de ônibus escolares registrados e utilizados – 2011 a 2020

Nº Pregão	QTD TOTAL REGISTRADA	QTD TOTAL UTILIZADO
18/2011	4.060	10.209
10/2012	800	2.652
50/2012	8.000	9.014
29/2013	1.000	1.282
63/2013	8.000	4.121
42/2015	4.500	2.856
43/2015	250	22
18/2017	400	400
19/2017	5.600	5.463
11/2019	6.600	6.135
06/2021	7.000	6.689
Total Geral	46.210	48.843

Fonte: SIGARP/FNDE – Caminho da Escola - Acesso em 16/03/2022

2.2.8 A análise desse levantamento permite concluir que da previsão de 7.000 veículos planejados para o último Pregão nº 06/2021, cujas atas estão vigentes até setembro de 2021, já foi utilizado cerca de 95,6%.

2.2.9 Ainda se destaca que o saldo de veículos da Ata ocorre principalmente em itens do citado Pregão de maior valor (281 ORE 0 4X4, com valor de R\$ 525.000,00), e seu pedido via PAR/SIMEC depende de interesse de reprogramação de planejamento por parte dos entes governamentais, o que demanda maior tempo para revisão e análise técnica.

2.2.10 As situações e informações apresentadas levam ao entendimento da importância histórica dessa assistência do RPN para apoio as redes de ensino das esferas governamentais, e de sua imprescindível continuidade.

2.3 Inconformidades encontradas

2.3.1 A estimativa de quantidades não foi suficiente para atendimento aos entes federados com pedidos pactuados por meio do PAR, com recursos do Governo Federal. Mesmo com a previsão de quantitativo para aquisição dos veículos com recursos próprios, baseada no histórico de pedidos no SIGARP, houve uma grande e inesperada procura para aquisição com esses tipos de recursos, o que não foi possível prever.

2.3.2 Com relação a gestão das Atas de Registro de Preços, cabe registrar que nem todos os quantitativos de itens devem ser totalmente utilizados, mesmo havendo demandas aprovadas e empenhadas com recursos da União no PAR. Essa não utilização ocorre devido aos pedidos de

adesão que não são finalizados, por questões que envolvem os entes federados ou os fornecedores, quanto a desistência, problemas na firmatura de contratos, dentre outros motivos, que resultam no cancelamento dos pedidos nos últimos dias de vigência das Atas, mas não em tempo hábil, para que os entes federados com iniciativas aprovadas, realizem a reformulação dos itens e pactuem o Termo de Compromisso com o FNDE, resultando em saldos de quantidade de veículos que não são utilizados.

2.3.3 Outra questão que se relaciona a gestão das Atas, se refere ao acompanhamento da gestão dos contratos junto aos entes federados. Apesar de receber os recursos financeiros pactuados para a compra do ônibus, alguns fornecedores relatam dificuldade de recebimento dos valores contratados para os itens entregues. Nesse caso, ao ser notificado, o FNDE contata os entes para verificar a situação, e recomenda a regularização do pagamento, se o veículo entregue estiver em conformidade com os termos contratuais.

3. EXAMES DOS NORMATIVOS

Normativos existentes

Foram localizados e analisados os seguintes normativos que regulam especialmente os serviços a serem contratados, os quais produzirão impacto na contratação conforme as considerações respectivas:

Normativos gerais

Normativos	Descrição
Lei nº 8.666/1993	Institui normas para licitações e contratos da Administração Pública.
Lei nº 10.520/2002	Institui modalidade de licitação denominada pregão, para aquisição de bens e serviços comuns.
Decreto nº 10.024/2019	Regulamenta a licitação, na modalidade pregão, na forma eletrônica, para a aquisição de bens e a contratação de serviços comuns, incluídos os serviços comuns de engenharia, e dispõe sobre o uso da dispensa eletrônica, no âmbito da administração pública federal.
IN SLTI/MPOG nº 01/2010	Dispõe sobre os critérios de sustentabilidade ambiental na aquisição de bens, contratação de serviços ou obras pela Administração Pública Federal.
Decreto nº 7892/ 2013	Regulamenta o Sistema de Registro de Preços previsto no art. 15 da Lei nº 8.666, de 21 de junho de 1993.
Decreto 7.746/2012	Regulamenta o art. 3º da Lei nº 8.666, de 21 de junho de 1993, para estabelecer critérios e práticas para a promoção do desenvolvimento nacional sustentável nas contratações realizadas pela administração pública federal direta, autárquica e fundacional e pelas empresas estatais dependentes, e institui

Normativos	Descrição
	a Comissão Interministerial de Sustentabilidade na Administração Pública - CISAP.
Instrução Normativa 73/2020	Dispõe sobre o procedimento administrativo para a realização de pesquisa de preços para a aquisição de bens e contratação de serviços em geral, no âmbito da administração pública federal direta, autárquica e fundacional.
Lei nº 10.133/2021	Institui normas para licitações e contratos da Administração Pública.

4. REQUISITOS DA CONTRATAÇÃO

4.1 Todas as informações e condições técnicas que serão exigidas para habilitação por parte dos fornecedores, inclusive garantia e manutenção, para que possam ser contratados, se encontram definidos nos Cadernos de Informações Técnicas (CIT), reunidos no Anexo III - Cadernos de Informações Técnicas – CIT de cada tipo de veículo, do Ônibus Rural Escolar (ORE) (Sei nº 2696782).

4.2 Requisitos específicos necessários ao atendimento da necessidade.

Item	Especificação
Ônibus Rural Escolar - ORE 1	Ônibus com comprimento total máximo de 7.000 mm, capacidade de carga útil líquida de no mínimo 1.500 kg, com capacidade mínima de 29 (vinte e nove) estudantes sentados, mais o condutor, e deve ser equipado com dispositivo para transposição de fronteira, do tipo poltrona móvel (DPM), para embarque e desembarque de estudante com deficiência, ou com mobilidade reduzida, que permita realizar o deslocamento de uma, ou mais poltronas, do salão de passageiros, do exterior do veículo, ao nível do piso interno.
Ônibus Rural Escolar - ORE 1 (4x4)	ônibus com tração nos 04 (quatro) rodados (eixo traseiro e eixo dianteiro), com comprimento total máximo de 7.000 mm, capacidade de carga útil líquida de no mínimo 1.500kg, com capacidade mínima de 29 (vinte e nove) estudantes sentados, mais o condutor, e deve ser equipado com dispositivo para transposição de fronteira, do tipo poltrona móvel (DPM), para embarque e desembarque de estudante com deficiência, ou com mobilidade reduzida, que permita realizar o deslocamento de uma, ou mais poltronas, do salão de passageiros, do exterior do veículo, ao nível do piso interno
Ônibus Rural Escolar - ORE 2	ônibus com comprimento total máximo de 9.000 mm, capacidade de carga útil líquida de no mínimo 3.000kg, com capacidade mínima de 44 (quarenta e quatro) estudantes sentados, mais o condutor, e deve ser equipado com dispositivo para transposição de fronteira, do tipo poltrona móvel (DPM), para embarque e desembarque de estudante com deficiência, ou com mobilidade reduzida, que permita realizar o deslocamento de uma, ou mais poltronas, do salão de passageiros, do exterior do veículo, ao nível do piso interno
Ônibus Rural Escolar - ORE 3	ônibus com comprimento total máximo de 11.000 mm, capacidade de carga útil líquida de no mínimo 4.000 kg, com capacidade mínima de 59

Item	Especificação
	(cinquenta e nove) estudantes sentados, mais o condutor, e deve ser equipado com dispositivo para transposição de fronteira, do tipo poltrona móvel (DPM), para embarque e desembarque de estudante com deficiência, ou com mobilidade reduzida, que permita realizar o

4.3 Critérios e Práticas de sustentabilidade

4.3.1 Os projetos técnicos dos ônibus escolares atendem as exigências da Resolução Conama nº 403, de 2008, que dispõe sobre o Programa de Controle de Emissões Veiculares (Proconve), proporcionando reduzir e controlar a contaminação atmosférica e a emissão de ruído por fontes móveis (veículos automotores), de acordo com as especificações referentes a veículos rodoviários constantes do Guia Nacional de Licitações Sustentáveis da AGU.

4.3.2 As contratações previstas para o certame serão realizadas seguindo as diretrizes para cuidados com o meio ambiente, indicadas pelo CONAMA, conformes normas relacionadas no Item 3.1, e de acordo com as especificações referentes a veículos rodoviários constantes do Guia Nacional de Licitações Sustentáveis da AGU.

4.4 Prazo da vigência da Ata de Registro de Preços

4.4.1 O prazo de vigência da ata é de 6 (seis) meses, contados da sua assinatura, prorrogáveis conforme estabelecido no art. 15, § 3º, inc. III, da Lei nº 8.666/93.

4.5 Prazo de Vigência do Contrato

4.5.1 O prazo de vigência da contratação é de 280 dias, contados da emissão da ordem de serviço, prorrogável na forma do art. 57, § 1º, da Lei nº 8.666/93.

4.6 Controle da qualidade

4.6.1 Os veículos estão sujeitos ao Controle de Qualidade realizado pelo FNDE, pelas Contratantes ou por instituição indicada por eles, que ocorrerá em duas etapas, a saber:

4.6.1.1 Em 1ª Etapa (Avaliação de Protótipo): durante a fase de habilitação do pregão eletrônico, após convocação do pregoeiro;

4.6.1.2 Em 2ª Etapa (Análise Documental, da Produção e de Produtos Entregues): a qualquer tempo, durante a vigência da(s) Ata(s) de Registro de Preços e/ou dos contratos firmados, na forma prevista no CIT

4.6.2 A 1ª Etapa do Controle de Qualidade (Avaliação de Protótipo) da licitação tem caráter eliminatório e será dividida em duas fases: Fase 1 - Análise da Documentação e Fase 2 - Inspeção do Protótipo.

4.6.3 Fase 1 – Análise da Documentação

4.6.3.1 Encerrada a etapa de lances e após a aceitação da proposta, o licitante deverá entregar ao FNDE, num prazo máximo de 10 (dez) dias, contados da indicação do pregoeiro, a seguinte documentação:

- a) ART de responsabilidade técnica do fabricante do chassi e do fabricante da carroceria;
- b) Planta baixa do veículo assinada pelo responsável técnico do fabricante da carroceria. A planta deve conter as imagens da matriz, vista frontal, vista traseira, vista superior e laterais da distribuição de poltronas com as devidas cotas, cortes transversais, raios de giro, detalhe de ancoragem dos cintos de segurança e ancoragem das poltronas, disposições do(s) tanque(s), caixa de bateria, ângulos de entrada e saída, distribuição dos tomadas de ar no teto;
- c) Ficha técnica completa do chassi;
- d) Certificado de Adequação à Legislação de Trânsito - CAT (Em conformidade com a Portaria Denatran nº 190/2009 e suas atualizações, contemplando o conjunto chassi e carroçaria do veículo);
- e) LCVM – Licença para Uso da Configuração de Veículo ou Motor compatível com o CAT;
- f) Manual do Usuário;
- g) Certificados de calibração emitidos por laboratórios de calibração pertencentes à RBC ou por laboratórios de calibração detentores de padrões rastreados à RBC dos seguintes equipamentos: trena, paquímetro, cronômetro e transferidor ou goniômetro;
- h) Certificado de verificação (metrológica) do registrador eletrônico instantâneo inalterável de velocidade e tempo (cronotacógrafo eletrônico ou digital);
- i) Certificado ou documento similar do dispositivo de poltrona móvel emitido por Organismo de Certificação de Produto (OCP) acreditado pelo Inmetro e que evidencie a certificação, além da comprovação do registro do produto junto ao Inmetro;
- j) Relatório ou laudo de ensaio de durabilidade (ciclagem) do sistema de movimentação da porta de serviço (ensaio realizado no ano corrente ou anterior);
- k) Relatório ou laudo de ensaio de durabilidade (ciclagem) da chave elétrica de acionamento da porta de serviço (ensaio realizado no ano corrente ou anterior);

l) Relatório ou laudo de ensaio da verificação da força de antiesmagamento da porta de serviço (ensaio realizado no ano corrente ou anterior);

m) Relatório ou laudo de ensaio de resistência ao colete torácico (ensaio realizado no ano corrente ou anterior);

n) 16 (dezesesseis) declarações que evidenciem as especificações técnicas e/ou valores presentes no veículo.

4.6.3.2 Dependendo do modelo específico de ônibus, podem haver variações documentais.

4.6.4 Fase 2 – Inspeção do Protótipo

4.6.4.1 Encerrada a fase de análise documental, o licitante deverá, num prazo máximo de 20 (vinte) dias, contados da solicitação do pregoeiro, disponibilizar 01 (um) protótipo do veículo para realização da inspeção.

4.6.4.2 A Comissão Técnica e/ou integrantes de instituições parceiras designados pelo FNDE, farão a inspeção de 01 (um) protótipo de cada um dos itens licitados, no endereço comercial indicado pelo licitante.

4.6.5 A 2ª Etapa do Controle de Qualidade (Análise Documental, da Produção e de Produtos Entregues) ocorrerá qualquer tempo, durante a vigência da(s) Ata(s) de Registro de Preços e/ou dos contratos firmados.

4.6.6 Análise Documental

4.6.6.1 Tem por objetivo principal a comprovação de que os veículos fabricados e/ou fornecidos pela(s) empresa(s) estão regulares em relação às leis e demais instrumentos normativos que regulam e vinculam esse segmento, inclusive o edital do pregão; consiste na análise, por parte do FNDE, de documentos relacionados à fabricação e/ou fornecimento, tais como cronogramas, relatórios, informativos, planos de correção etc. Os documentos solicitados são: a) Cronograma de Produção e Entrega; b) Termo de Garantia; c) Informativo de Comercialização do Protótipo e d) Plano de Correção.

4.6.7 Análise da Produção

4.6.7.1 Tem por objetivo principal verificar se o processo produtivo da(s) empresa(s) fabricante(s) e/ou fornecedora(s) atende aos requisitos e condições estabelecidos no Caderno de Informações Técnicas - CIT, se o Termo de Referência está sendo respeitado e se os veículos fabricados e/ou fornecidos estão compatíveis às especificações técnicas e aos requisitos de qualidade exigidos, inclusive em relação aos protótipos aprovados na 1ª etapa do Controle de Qualidade

4.6.7.2 A Análise da Produção poderá ser realizada por equipe técnica do FNDE ou instituições parceiras, presencialmente ou com o auxílio remoto, em diferentes momentos ao longo da vigência de cada Ata de Registro de Preços e/ou dos contratos delas decorrentes.

4.6.8 Análise dos Produtos Entregues

4.6.8.1 Tem por objetivo principal verificar se os veículos fornecidos pela(s) empresa(s) aos entes contratantes guardam compatibilidade aos protótipos aprovados na 1ª etapa do Controle de Qualidade, às especificações técnicas e aos requisitos de qualidade exigidos, além de possibilitar a coleta de dados e informações acerca da adequação dos produtos disponibilizados aos Estados, Distrito Federal e Municípios às suas necessidades, visando a eventual melhoria das especificações e do modelo de compras do FNDE.

4.6.8.2 A Análise de Produtos Entregues seguirá, no que couber, os mesmos parâmetros empregados na Análise da Produção.

4.6.9 Normativos específicos do Ônibus Rural Escolar (ORE)

Código de Trânsito Brasileiro (CTB) e suas atualizações.
Resoluções do Contran n.º: 14/1998, 48/1998, 87/1999, 157/2004, 223/2007, 225/2007, 226/2007, 227/2007, 254/2007, 272/2007, 294/2008, 333/2009, 380/2011, 383/2011, 386/2011, 16/2012, 445/2013, 504/2014, 516/2015, 535/2015, 556/2015, 580/2016, 629/2016, 643/2016, 644/2016, 646/2016, 707/2017e suas atualizações, e Deliberação Contran nº 140/2015.
Normas ABNT NBR: 5426/1985, 9714/2000, 13776/2006, 11003/2010, 14022/2011, 15570/2011, 7337/2014, 9491/2015, 10966/2015, 6091/2015, 15646/2016, 16558:2017 e suas atualizações.
Norma ABNT NBR ISO: 1585/ 1996, 1176/2006 e suas atualizações.
Resoluções Conmetro n.º 06/2008 e n.º 01/2009, e suas atualizações.
Resoluções Conama n.º 272/2000, n.º 403/2008 e nº 415/2009, e suas atualizações.
NR 15/1978 do Ministério do Trabalho e do Emprego e suas atualizações.
Resoluções e Portarias aplicáveis aos veículos para transporte coletivo de estudantes, publicadas pelo: Contran, Conama, Denatran, Ibama e Inmetro.
Portaria Inmetro n.º 642/2012 e suas atualizações.

5. QUADRO DE SOLUÇÕES NO MERCADO QUE ATENDAM AOS REQUISITOS DE CONTRATAÇÃO

5.1 A partir das especificações técnicas já praticadas pelo Programa nos últimos pregões e, após a fase de inspeção de protótipo do Pregão 06/2021, ficou notória a necessidade de modernização e melhoria de diversas características técnicas dos veículos em questão, visando ampliação das

condições de segurança, conforto e padronização, sempre primando pelo objetivo de proporcionar melhores condições de acesso do alunado à educação de qualidade.

5.2 Nesse intuito, realizou-se, em outubro de 2021, encontro técnico com os representantes e engenheiros dos diversos fornecedores dos sucessivos registros de preços do FNDE para avaliação e propositura de melhorias, adequações e modernizações em componentes e tecnologias dos veículos do Caminho da Escola. Os pontos debatidos e as alterações firmadas são substanciais e serão detalhadas à frente.

5.3 A partir dessas alterações, a equipe de planejamento realizou um levantamento para conhecer as soluções e os preços praticados no mercado específico para o mesmo produto deste objeto de contrato. No entanto observou-se que existem modelos diversos para compra de ônibus nos órgãos da administração Pública, diferentes do modelo padronizado do Programa Caminho da Escola, e outros com similaridades aos modelos padrões, mas não com as alterações e inovações estabelecidas nos novos Cadernos de Informações Técnicas para este certame, conforme pode ser conhecido nos documentos dos pregões constantes do Anexo VIII - Relatório Painel de Preços (Sei nº 2830190) .

5.4 Em primeiro lugar, analisou-se a contratação de itens similares pela administração pública e de produtos correlatos ofertados pelo setor privado, de modo a verificar a compatibilidade da licitação contratada com o já praticado em outras contratações e com o disponível pelo mercado. Após esta etapa, buscou-se averiguar a competitividade do setor e sua respectiva capacidade produtiva, com o intuito de avaliar se o mercado brasileiro dispõe de fornecedores suficientes para gerar competição e se pode suprir a eventual demanda.

5.5 Por fim, para o planejamento da primeira fase preparatória da licitação realizou-se a Audiência Pública 06/2021, contando com a participação de representantes de interessados do mercado, e o relatório desta pode ser visualizado por meio do documento Sei nº 2681792.

5.6 Identificou-se algumas particularidades relevantes para realização da análise comparativa entre as variações nas compras públicas e no mercado, e para efetivar tal análise, organizou-se o levantamento em itens a seguir relatados.

5.7 Levantamento e estudo das alternativas/soluções em diferentes fontes junto ao mercado fornecedor.

5.7.1 Para analisar a compatibilidade dos requisitos elencados, inicialmente, foi realizada pesquisas para se conhecer as soluções já adotadas pela administração pública. Foram realizadas pesquisas em sítios eletrônicos como o Portal de Compras do Governo Federal

(<https://www.gov.br/compras/pt-br/>) com a pretensão de comparar as especificações técnicas preliminares propostas pela equipe da CGAME/CGCOM com licitações que foram efetivadas por outras entidades/órgãos nos últimos anos (2020-2021).

5.7.2 Foram identificadas apenas duas licitações feitas por outros órgãos/entidades Estaduais no período referido, conforme documentos encartados no Anexo XIX - Pregões de ônibus escolar outros órgãos (Sei nº 2701856), que estão usando como modelo as especificações do ônibus escolar do FNDE, conforme registrado no Quadro 2 a seguir. Entretanto, há que se destacar que ambos os pregões não contemplam todas as alterações que foram determinadas para as especificações técnicas dos veículos neste novo certame e que serão melhor detalhadas à frente.

Quadro 2 - Pregões de ônibus escolar de outros órgãos

ÓRGÃO	PREGÃO ELETRÔNICO	Quantidade	DESCRIÇÃO DO ITEM
FUNDAÇÃO PARA O DESENVOLVIMENTO DA EDUCAÇÃO - FDE/SP https://www.bec.sp.gov.br/bec_pregao_UI/OC/pesquisa_publica.aspx?chave=	36/00250/21/05 - 18/10/2021	800	Ônibus Rural Escolar - ORE 1: ônibus com comprimento total máximo de 7.000 mm, capacidade de carga útil líquida de, no mínimo, 2.100 kg, com capacidade mínima de 29 (vinte e nove) estudantes sentados, mais o condutor, e deve ser equipado com dispositivo para transposição de fronteira, do tipo poltrona móvel (DPM), para embarque e desembarque de estudante com deficiência, ou com mobilidade reduzida, que permita realizar o deslocamento de uma, ou mais poltronas, do salão de passageiros, do exterior do veículo, ao nível do piso interno.
SECRETARIA DE ESTADO DE EDUCAÇÃO - SEDUC/MT http://aquisicoes.seplag.mt.gov.br/home/#	EDITAL DE PREGÃO ELETRÔNICO SRP Nº 042/2021/SE DUC	200	Ônibus Rural Escolar - ORE 1 (4x4): ônibus com tração nos 04 (quatro) rodados (eixo traseiro e eixo dianteiro), com comprimento total máximo de 7.000 mm, capacidade de carga útil líquida de no mínimo 1.500 kg, com capacidade mínima de 29 (vinte e nove) estudantes sentados, mais o condutor, e deve ser equipado com dispositivo para transposição de fronteira, do tipo poltrona móvel (DPM), para embarque e desembarque de estudante com deficiência, ou com mobilidade reduzida, que permita realizar o deslocamento de uma, ou mais poltronas, do salão de passageiros, do exterior do veículo, ao nível do piso interno. (LOTE DESERTO)
		350	Ônibus Rural Escolar - ORE 1: ônibus com comprimento total máximo de 7.000 mm, capacidade de carga útil líquida de no

ÓRGÃO	PREGÃO ELETRÔNICO	Quantidade	DESCRIÇÃO DO ITEM
			mínimo 1.500 kg, com capacidade mínima de 29 (vinte e nove) estudantes sentados, mais o condutor, e deve ser equipado com dispositivo para transposição de fronteira, do tipo poltrona móvel (DPM), para embarque e desembarque de estudante com deficiência, ou com mobilidade reduzida, que permita realizar o deslocamento de uma, ou mais poltronas, do salão de passageiros, do exterior do veículo, ao nível do piso interno.(LOTE FRACASSADO)
		350	Ônibus Rural Escolar - ORE 2: ônibus com comprimento total máximo de 9.000 mm, capacidade de carga útil líquida de no mínimo 3.000 kg, com capacidade mínima de 44 (quarenta e quatro) estudantes sentados, mais o condutor, e deve ser equipado com dispositivo para transposição de fronteira, do tipo poltrona móvel (DPM), para embarque e desembarque de estudante com deficiência, ou com mobilidade reduzida, que permita realizar o deslocamento de uma, ou mais poltronas, do salão de passageiros, do exterior do veículo, ao nível do piso interno.
		100	Ônibus Rural Escolar - ORE 3: ônibus com comprimento total máximo de 11.000 mm, capacidade de carga útil líquida de no mínimo 4.000 kg, com capacidade mínima de 59 (cinquenta e nove) estudantes sentados, mais o condutor, e deve ser equipado com dispositivo para transposição de fronteira, do tipo poltrona móvel (DPM), para embarque e desembarque de estudante com deficiência, ou com mobilidade reduzida, que permita realizar o deslocamento de uma, ou mais poltronas, do salão de passageiros, do exterior do veículo, ao nível do piso interno.

Fonte: Elaborado pela equipe da planejamento, baseado em Sites dos órgãos

5.8 Os diferentes tipos de soluções em termos de especificação, composição ou características dos bens e/ou serviços integrantes.

5.8.1 Nas pesquisas realizadas, no curso do planejamento da licitação, constatou-se que os principais fornecedores estão usando como modelo as especificações do ônibus escolar do FNDE nos seus sites. Abaixo constam alguns exemplos:

MARCOPOLO - <https://www.marcopolo.com.br/marcopolo/senior-escolar>

Segurança, qualidade e robustez, o Senior Escolar atende a todas as normas de legislação vigentes. Produzido pelo chassi VW 15190 ODR, com capacidade para 59 passageiros + motorista. Acessibilidade para até 2 pessoas com mobilidade reduzida, através do sistema DPM (dispositivo de poltrona móvel)

No site da empresa Marcopolo há disponibilizado o catálogo com todas as informações sobre o modelo de ônibus feito para o Programa Caminho da Escola, inclusive o passo-a-passo de como aderir ao Programa e as atas para adesão.

MASCARELLO – <http://mascarello.com.br/pt-BR/onibus/iveco-escolar>

Pensado para atender toda a diversidade do transporte escolar nas cidades e também nas aplicações rurais mais severas, ótima mobilidade em caminhos estreitos e destinos de difícil acesso, amplo espaço interno combinado com conforto e segurança, detalhes que fazem do modelo escolar da Mascarello a melhor opção para transporte de estudantes.

No site da empresa Mascarello há disponibilizado o catálogo com todas as informações sobre o modelo de ônibus escolar.

AGRALE – <https://www.agrale.com.br/pt/onibus-linha-midibus/ma-150-rural-1>

Indicados para operações na área rural, escolar, intermunicipais ou fretamento, os modelos atendem à demanda existente no mercado por veículos mais econômicos e compactos, melhor acessibilidade para os passageiros e a multifuncionalidade de opções de configuração.

Ficha Técnica: <https://www.agrale.com.br/2019/ficha-tecnica/pt/ma-150-rural-1/68/>

5.9 Análise da competitividade e capacidade produtiva

5.9.1 Para indicar a oferta para a aquisição de Ônibus Escolar é necessário levantar informações dos setores produtivos deste bem. Com isto, é possível garantir a competição de empresas e identificar se o mercado possui condições de atender a demanda projetada.

5.9.1.1 Foi realizada uma busca do código da CNAE 2.0 - classificação do IBGE mais utilizada pelas empresas participantes dos PE nº 11/2019 – FNDE, PE nº 18/2020 - Prefeitura Municipal de Codó - MA e PE nº 446/2019 - Superintendência Estadual de Compras e Licitações/RO. O Quadro 3 a seguir contém a lista de empresas participantes do último Pregão do FNDE e de pregões de outros órgãos.

Quadro 3 - Lista de empresas participantes do último Pregão do FNDE e de pregões de outros órgãos

Fornecedor	Atividade Econômica
AGRALE S/A	29.20-4/01
MAN LATIN Industria e Comércio de Veículos LTDA.	29.20-4/01
SAN MARINO Ônibus LTDA	29.20-4/01
CNH Industrial Brasil LTDA	29.20-4/01
TAGUAMOTORS Auto Peças	4530-7/03
HORUS Comercial e Serviços LTDA	46.63-0
MASCARELLO Carrocerias e Ônibus LTDA	29.20-4/01
MERCEDES-BENZ do Brasil LTDA	29.20-4/01
DE NEGRIS Distribuidora de Veículos LTDA	4511-1/04
MARCOPOLO S.A	2930-1/02
DIVENA Litoral Veículos LTDA	4511-1/04
BR Comércio de veículos EIRELI – ME	4511-1/01
ZUCATELLI Empreendimentos LTDA	4511-1/01
DUVEL Distribuidora de Veículos e Peças LTDA	4511-1/01
MÔNACO Diesel Caminhões e Ônibus LTDA	4511-1/04
MARDISA Veículos S/A	4511-1/04
FV da Silva EIRELI – ME	4511-1/01
MANUPA Comércio, Exportação, Importação de Equipamentos e Veículos Adaptados - EIRELI	4511-1/03

Fonte: Elaborado pela equipe de planejamento

5.9.1.2 Da análise destas informações verifica-se que, dos 18 (dezoito) participantes, 7 (sete) possuem o código CNAE: 29.20-4/01, que se refere à “Fabricação de caminhões e ônibus” como atividade principal. Dentro destas

empresas participantes das licitações houve algumas variações de classe, como demonstrado na Tabela 6 a seguir:

Tabela 6 - variações de classes das empresas participantes das licitações

Rótulos de Linha	Contagem de CNAE	Nome do CNAE
29.20-4/01	7	Fabricação de caminhões e ônibus
4530-7/03	1	Comércio a varejo de peças e acessórios novos para veículos automotores
46.63-0	1	Comércio atacadista de máquinas e equipamentos para uso industrial; partes e peças
4511-1/04	3	Comércio por atacado de caminhões novos e usados
2930-1/02	1	Fabricação de carrocerias para ônibus
4511-1/06	1	Comércio por atacado de ônibus e micro-ônibus novos e usados
4511-1/01	3	Comércio a varejo de automóveis, camionetas e utilitários novos
4511-1/03	1	Comércio por atacado de automóveis, camionetas e utilitários novos e usados
Total	18	

Fonte: Elaborado pela equipe de planejamento

5.9.1.3 Baseado nesta classificação buscou-se estatísticas na Pesquisa Industrial Anual - Produto, PIA-Produto, que investiga informações referentes a produtos e serviços produzidos pela indústria nacional, tendo por base uma nomenclatura preestabelecida, elaborada pelo IBGE a partir da Classificação Nacional de Atividades Econômicas - CNAE 2.0. Nesta pesquisa não foi possível identificar a quantidade produzida nem a quantidade de empresas produtoras devido a regra de desidentificação do órgão.

5.9.1.4 No entanto, foi possível extrair estes dados dos sítios das associações de fornecedores como a Associação Nacional dos Fabricantes de Veículos Automotores – ANFAVEA – (www.anfavea.com.br) e Associação Nacional dos Fabricantes de Ônibus – FABUS (www.fabus.com.br). Assim, no ano de 2019, foram produzidos o total de 22.288 ônibus e 12.817 carrocerias de ônibus em 2019, segundo dados da ANFAVEA. A licitação em tela, portanto, planeja registrar até 31% da produção nacional de ônibus.

5.9.1.5 Do sítio da ANFAVEA também foi possível extrair a produção de chassis de ônibus por empresa. Esta informação nos permite avaliar a concorrência setorial por meio do índice Herfindahl-Hirschman (IHH), utilizado como medida da dimensão das empresas relativamente à sua indústria. Assim, define-se como a soma dos quadrados das quotas de mercado das empresas que compõem o ramo de atividade em que as quotas de mercado são expressas em percentagens

(valores decimais). A aplicação do IHH, pode ser observada na Tabela 7 a seguir:

Tabela 7 - variações de classes das empresas participantes das licitações

Empresa	Quantidade Produzida	Quota	IHH
AGRALE	2,229	11%	0.011339625
IVECO	253	1%	0.00014609
MAN (VOLKSWAGEN CAMINHÕES)	5,509	26%	0.069266635
MERCEDES-BENZ	11,146	53%	0.283541495
SCANIA	901	4%	0.001852798
VOLVO	744	4%	0.001263352
Outras empresas	150	1%	5.13524E-05
Total	20,932	100%	0.367461348

Fonte: ANFAVEA

5.9.1.6 Assim, o IHH aponta, com base no valor de 0,36, que há alta concentração de mercado no setor de fabricação de ônibus, o que implica em cuidados no planejamento da licitação. Recomenda-se, neste sentido, realizar a licitação por item, de modo a estimular a competitividade dos participantes, assim como realizar pesquisas de preços complementares com fornecedores, visto o risco de conluio entre estes.

5.10 Portanto, no que se refere ao mercado de ônibus, verifica-se que as especificações técnicas utilizadas são coerentes com o já contratado pela administração pública e com o ofertado pelo mercado, o que evita possíveis restrições de competitividade. Com relação a capacidade produtiva, o quantitativo a ser registrado pelo FNDE representa cerca de um terço da capacidade nacional no ano de 2019. Tendo em vista que dentro destes valores de produção estão incluídas as atas geradas pelo FNDE e executadas pelos municípios, parte-se do pressuposto que o mercado é capaz de atender a demanda em tela. Por fim, verificou-se há alta concentração setorial, mas que pode ser dirimida adotando-se as sugestões constantes neste documento. Ademais, todas as montadoras de ônibus escolares que participaram da Audiência Pública nº 06/2021 declararam capacidade operacional em atender a demanda do FNDE proposta.

5.11 A capacidade operacional de verificação da qualidade dos veículos

5.11.1 Durante a execução do Programa, o FNDE vem atuando junto ao Instituto Nacional de Metrologia, Qualidade e Tecnologia (INMETRO), por meio de Termos de Cooperação e transferência de recursos para viabilizar a verificação da qualidade de veículos após a produção, e antes da entrega ao Estado e Município que adquiriu o veículo. No período de 2014 a 2020 foram firmados os seguintes Termos:

Termos de Cooperação entre FNDE/Inmetro - 2019/2020

Unidade Proponente: 183023 / Instituto Nacional de Metrologia, Qualidade e Tecnologia - INMETRO - INMETRO					
Termo	SIAFI	Título / Objeto da despesa	Coordenação	Vigência inicial	Vigência fim
8573	698328	Controle de Qualidade dos ônibus do Programa Caminho da Escola – 2019	Coordenação-Geral de Mercado, Qualidade e Compras	25/10/2019	30/12/2020
7308	693793	Controle de Qualidade dos ônibus do Programa Caminho da Escola - 2018	Coordenação-Geral de Articulação e Contratos	28/05/2018	30/12/2018
6092	691308	Termo de Cooperação - 2017	Gabinete	23/11/2017	30/12/2017
3914	686824	Controle de qualidade de veículos e equipamentos - caminho da escola	Coordenação-Geral de Articulação e Contratos	01/07/2016	30/12/2016
1487	678862	Controle de qualidade de veículos e equipamentos - caminho da escola	Coordenação-Geral de Articulação e Contratos	25/04/2014	25/04/2015

Fonte: SIMEC/TED e SIGEF/MEC

5.11.2 Os registros de prestação de contas dos termos informam que todos os veículos adquiridos pelo Programa Caminho da Escola foram vistoriados no momento da entrega ao ente governamental, recebendo o selo de qualidade do Inmetro. Esse serviço foi possível pela capacitação e atuação da equipe estadual disponível na rede do Instituto, e corroboram para entender que o Inmetro teve condições de realizar as inspeções nos veículos demandados pelos Pregões Eletrônicos e adquiridos pelas Atas de Registro de Preços.

5.11.3 Atualmente, devido as dificuldades de vistoria in loco na situação da pandemia, a cooperação para a vistoria dos veículos pelos organismos de inspeção acreditados pelo Inmetro, aguardam a publicação do novo decreto que disciplina o Programa Caminho da Escola. As tratativas para viabilizar a publicação desse Decreto estão a cargo do Ministério da Educação, por meio do Processo SEI 23034.029905/2020-21, o qual já realizou a análise jurídica e encontra-se no Gabinete do Ministro para envio à Casa Civil.

5.12 Análise da solução atualmente utilizada pelo FNDE.

5.12.1 Os estudos realizados por esta equipe de planejamento tiveram a finalidade identificar e mostrar se a solução e os valores praticados nos órgãos para a aquisição do mesmo produto, ainda que com significativas alterações (acréscimos de componentes e tecnologias) de especificações técnicas para sua modernização e otimização, visto que não está em discussão nesta contratação, uma nova modelagem devido ao Registro de Preços Nacional anterior já ter sido considerada adequada ao cumprimento

do objetivo de aquisição de ônibus escolares padronizados, com segurança e qualidade.

5.12.2 Pela avaliação, identificou-se diferença nos valores de preços referenciais dos veículos, que indica um aumento considerável em comparação aos valores dos últimos pregões. Tal fato, foi motivado pela situação de pandemia da Covid-19, que vem afetando diretamente as empresas que atuam na produção dos ônibus escolares, quanto aos insumos, itens, serviços e pessoal que compõem a fabricação. Destacamos, ainda, que a diferença de valor pode ser atribuída também às melhorias técnicas das especificações dos veículos que foram amplamente observadas e discutidas e embasadas nas normas atualizadas, conforme se detalhará à seguir.

5.12.3 Foi realizada a revisão da metodologia de preços dos itens e apresentado um Procedimento Operacional (POP) para padronizar o formato de estimativa de quantidades, e embasar a pesquisa de preços, seguindo a Instrução Normativa nº 73 de 05 de agosto de 2020, do Ministério da Economia, que dispõe sobre o procedimento administrativo para a realização de pesquisa de preços para a aquisição de bens e contratações de serviços em geral, no âmbito da administração pública, e define a utilização do Painel de Preços; aquisições e contratações similares de outros entes públicos, dados de pesquisa em mídia e pesquisa direta aos fornecedores, para determinação de preço estimado em processo licitatório.

5.12.4 Diante dos fatos apresentados, a única solução que a equipe de planejamento apresenta será a mesma já utilizada no FNDE, de adesão à Registro de Preços Nacional, com contratação por demanda e unidade identificada pelos entes subnacionais.

5.13 **Justificativa da escolha do tipo de solução a contratar**

5.13.1 Devido à natureza da licitação, a contratação ocorrerá por meio de adesão à Registro de Preços Nacional, após definição de demanda e unidade necessária pelos entes federados. Esta é a solução que já está inserida no âmbito do FNDE e que tem se mostrado bastante eficaz no que diz respeito a melhor execução e maior produtividade. Devido a economia e a praticidade para os órgãos participantes da compra nacional.

5.13.2 O Registro de Preços Nacional para ônibus escolares é imprescindível à realização das ações pelos entes federados participantes do Programa Caminho da Escola, que constituem a área de competência legal do Órgão, conforme dispõe o Decreto nº 9.007/2017, para prestar assistência técnica e financeira por meio do apoio à manutenção escolar.

5.13.3 A oferta de transporte escolar é de grande relevância para a sociedade, considerada uma importante ação para universalizar a educação brasileira,

promover a acessibilidade e a garantia do acesso e permanência dos alunos nos estabelecimentos de ensino.

5.13.4 Com o encerramento dos saldos das Atas do último registro de preços faz se necessária a realização imediata do certame, não podendo ser paralisado, sob pena de prejuízo ao desenvolvimento das atividades do Programa Caminho da Escola, as redes de ensino, e principalmente aos estudantes que necessitam de apoio para locomoção entre sua casa e a escola.

5.13.5 Acredita-se que este modelo de registro de preços nacional, já utilizado, torna o processo mais enxuto e reduz desperdícios de tempo e informação, facilitando a gestão administrativa e o gerenciamento de riscos com redução de procedimentos administrativos e de fiscalização, além de se reduzir custos financeiros para as Administrações das três esferas de governo.

6. DESCRIÇÃO DA SOLUÇÃO COMO UM TODO

6.1 Após análise das soluções disponíveis no mercado, conforme detalhamento destes Estudos Preliminares, devido à natureza do veículo a ser adquirido, a contratação deverá ocorrer com definição de unidade de medida por tipo de item para fins de preço unitário para viabilizar a aquisição, em conformidade com a súmula 247 do Tribunal de Compras da União.

6.2 A descrição da solução como um todo, inclusive das exigências relacionadas à manutenção e à assistência técnica, acompanhada das justificativas técnica e econômica da escolha do tipo de solução, se encontram previstas nos seguintes documentos elaborados para subsidiar o certame:

- a) Modelo da Proposta de preços;
- b) Caderno de Informações técnicas – Ônibus Rural Escolar – ORE 1;
- c) Caderno de Informações técnicas – Ônibus Rural Escolar – ORE 1 (4x4);
- d) Caderno de Informações técnicas – Ônibus Rural Escolar – ORE 2;
- e) Caderno de Informações técnicas – Ônibus Rural Escolar – ORE 3;
- f) Declaração de Regularidade e Cumprimento do Art. 93 da Lei nº 8.213/1991.

6.3 As especificações dos itens a serem licitados foram gerados a partir de colaboração de entidades técnicas com universidades (CEFTRU/UnB, CECATE/UFMG), e do Inmetro, além de contar com eventuais colaborações de fornecedores por meio de reuniões técnicas e audiências públicas, de modo a atender a finalidade do Programa Caminho da Escola por meio de soluções técnicas e economicamente viáveis, conforme registrado na Tabela 8 conforme segue:

Tabela 8 - Quantitativo dos veículos a serem disponibilizados para adesão ao RPN

Item	Tipo de Veículo	Quantidade	Unidade de Medida
------	-----------------	------------	-------------------

1	Ônibus Rural Escolar - ORE 1	900	Unidade
2	Ônibus Rural Escolar - ORE 1 (4x4)	750	Unidade
3	Ônibus Rural Escolar - ORE 2	800	Unidade
4	Ônibus Rural Escolar - ORE 3	1.400	Unidade

Fonte: Procedimento Operacional (POP) do Programa Caminho da Escola (Sei nº [2696821](#)).

6.4 Após vistorias dos protótipos do Pregão 06/2021, verificou-se a necessidade e oportunidade de realizar aperfeiçoamentos e melhorias nos modelos de veículos. Focando no objetivo central do Programa em prover transporte com segurança e conforto para o alunado, foi realizada reunião técnica com representantes e engenheiros dos diversos fornecedores dos Registros de Preços do Caminho da Escola para discutir e aprimorar o Caderno de Informações Técnicas com todas as inovações e adequações necessárias para essa nova fase.

6.5 As 29 melhorias relacionadas a seguir, foram discutidas na reunião técnica e em audiência pública com representantes do FNDE e das Empresas, inclusive em atendimento às normas vigentes para os assuntos, que decidiram por realizar as alterações no próximo certame, restando algumas delas para os certames que se seguirem dada a complexidade e a necessidade de estudos técnicos e científicos das necessidades tecnológicas solicitadas pelo FNDE e que ainda não são executáveis por parte dos fornecedores. Algumas alterações serão atendidas a partir de 2023, dada a grande mudança estrutural dos chassis dos veículos definida pelo Proconve P8:

- 1. Alteração do Protetor de Cárter;**
- 2. Alteração nos parâmetros de pintura;**
- 3. Melhoria e padronização das adesivagens;**
- 4. Alteração de segurança na altura do lacre da porta de emergência;**
- 5. Alteração de segurança e estabelecimento de procedimentos para impedir movimentação do veículo com portas abertas;**
- 6. Estabelecimento de teste de segurança para verificação de pressão antiesmagamento da porta;**
- 7. Exclusão de Pega-mão;**
- 8. Melhoria de segurança das condições de iluminação interna e externa do veículo;**
- 9. Alteração de segurança do assoalho do veículo para material antiderrapante;**
- 10. Alteração de segurança de sistemática de proteção de fiação do Dispositivo de Poltrona Móvel (DPM);**

11. Inclusão de segurança de novos perfis de transposição de fronteiras no DPM;
12. Alteração na disposição da ventilação de teto;
13. Adequações de conforto na regulagem de cinto do motorista;
- 14 - Alteração nas poltronas acessíveis;
15. Revisão de itens de segurança, como o apoio de braço em bancos sobre a caixa de rodas;
16. Alteração em conforto para cintos retráteis nas poltronas dos estudantes;
17. Novo compartimento para guarda de colete torácico;
18. Nova sistemática para fixação da cadeiras de rodas;
19. Estudos para inclusão da segunda cadeira de rodas;
20. Adequação do atenuador sonoro noturno;
21. Melhoria de conformo e modernização com inclusão de entradas USB nas poltronas dos estudantes;
22. Alteração na sistemática de operação de saída de emergência;
23. Adequação dos martelos das janelas de emergência;
24. Inclusão de Ar condicionado (Próxima fase);
25. Inclusão de Wi-fi (P róxima fase)
26. Inclusão de componentes de rastreamentos dos veículos (Próxima fase);
27. Inclusão de Pneu trativo;
28. Estudos para alteração do sistema limitador de velocidade de 70km/h na descida;
29. Alteração do sistema para transmissão automática (Próxima fase)₂

7. JUSTIFICATIVAS PARA O PARCELAMENTO OU NÃO DA SOLUÇÃO QUANDO NECESSÁRIA PARA INDIVIDUALIZAÇÃO DO OBJETO

7.1 Após a realização dos estudos necessários, verificou-se o descabimento da divisão de cada item por região, dessa forma ficou previsto que cada item será licitado para atendimento nacional.

7.2 Uma das justificativas foi tratada no item 5.7.1.6, que o IHH aponta, com base no valor de 0,36, que há alta concentração de mercado no setor de fabricação de ônibus, o que implica em cuidados no planejamento da licitação. Recomenda-se, neste sentido, realizar a licitação por item, de modo

a estimular a competitividade dos participantes, assim como realizar pesquisas de preços complementares com fornecedores, visto o risco de conluio entre estes.

7.3 Além disso, a localização das fábricas, concentradas no Sul-Sudeste, é um ponto que poderia encarecer o valor dos ônibus eventualmente adquiridos por regiões mais afastadas, como Norte e Nordeste.

7.4 Cabe ainda, destacar que a inviabilidade técnica da divisão dos itens se justifica considerando que cada item apresenta características semelhantes, e a perda de escala com a divisão do item ocasiona o encarecimento do produto, tornando a aquisição ineficiente e desvantajosa.

7.5 Dessa forma o julgamento da Licitação será o de Menor Preço por Item, conforme preconiza a Súmula nº 247 do TCU. Esse critério também visa a assegurar economicidade da licitação, por meio de incentivo à competição e o aproveitamento de vantagens competitivas das empresas que atuam no mercado.

7.6 Apontamos para adoção desse critério de julgamento, pois o objeto da contratação constitui-se de solução por tipo de veículo, o que garante ao certame os melhores resultados para os Entes das três esferas de governo. Destacamos que a adoção deste critério não restringirá a participação dos interessados e nem prejudicará a competitividade esperada no certame licitatório.

8. ESTIMATIVAS DE QUANTIDADE

8.1 Para realizar a estimativa de ônibus escolar para esse certame a área requisitante considerou a quantidade de veículos, necessária para atendimento das demandas de veículos escolares planejados e analisados tecnicamente, com status de aprovados e represados no Plano de Ações Articuladas (PAR), e também a quantidade de veículos para atender aos entes federais que solicitarem adesão de ônibus escolares, para aquisição com seus recursos próprios, durante o ano de vigência das Atas de Registro de Preços do Programa Caminho da Escola.

8.2 Considerando que essa licitação é imprescindível para não haver descontinuidade de atendimento com os veículos tipos de Ônibus Rural Escolar (ORE), aos órgãos federativos participantes do RPN; que houve a utilização total, com esgotamento do saldo de 5.700 veículos, disponibilizados pelas Atas de Registros de Preços nº 10, 11 e 13/2021, resultante do Pregão Eletrônico nº 6/2021; que a atual capacidade de fabricação do mercado é precária, nesse momento de pandemia e crise em que passa o País e, por fim a mudança, para o ano de 2023, do sistema Euro 5 para o Euro 6, de que trata as novas exigências para Fase P8 do Programa de Controle da Poluição do Ar por Veículos Automotores - PROCONVE, no controle das emissões de gases poluentes e de ruído para veículos automotores pesados novos de uso

rodoviário, estabelecidos pela Resolução CONAMA Nº 490 de 16/11/2018, que ensejará mudanças complexas para a fabricação dos ônibus escolares, obrigatórias para comercialização de veículos movidos a diesel, se propõe um Registro de Preços Nacional por 6(seis) meses, com a licitação para a metade do quantitativo levantado.

8.3 Seguindo essa direção, a definição dessa estimativa de quantidade de ônibus escolares seguiu a metodologia descrita no Anexo IV - Procedimento Operacional (POP) do Programa Caminho da Escola - Quantidade prevista para ônibus escolares e seus anexos, parte integrante deste Estudo (Sei nº 2696821), transcrito para a Tabela 9 a seguir:

Tabela 9 - Resultado do levantamento de quantidade por quantidade de ônibus escolares

Tipo de Veículo	Total Previsto	Proposta para o pregão
Ônibus Rural Escolar - ORE 1	912	900
Ônibus Rural Escolar - ORE 1 (4x4)	746	750
Ônibus Rural Escolar - ORE 2	792	800
Ônibus Rural Escolar - ORE 3	1385	1400
Total Geral	3.834	3.850

Fonte: Procedimento Operacional (POP) do Programa Caminho da Escola (Sei nº 2274631).

8.4 Considerando se tratar de uma estimativa de quantitativo para planejamento de compra nacional, foi utilizado o processo de arredondamento, eliminando os algarismos de menor significância em relação ao número real, para deixar os números mais acessíveis e facilitar os cálculos. Dessa forma foi feita uma aproximação, arredondando o total previsto para cada tipo de ônibus, para a unidade de centena mais próxima. Essa estimativa facilita o cálculo dos preços dos veículos, e permite uma margem de erro menor, em relação à quantidade real de adesão dos veículos por meio das Atas de Registro de Preços, quando de sua disponibilidade.

9. ESTIMATIVA DE PREÇOS OU PREÇOS REFERENCIAIS

9.1 O critério de aceitabilidade de preços é sigiloso, nos termos do art. 15 do Decreto nº 10.024, de 2019, do art. 7º, §3º da Lei nº 12.527, de 2011, e do art. 20 do Decreto nº 7.724, de 2012.

10. DEMONSTRATIVOS DE RESULTADOS A SEREM ALCANÇADOS EM TERMOS DE ECONOMICIDADE E DE MELHOR APROVEITAMENTO DOS RECURSOS HUMANOS, MATERIAIS OU FINANCEIROS DISPONÍVEIS

10.1 Espera-se que o registro de preços promova a continuidade da disponibilidade de ônibus escolar aos estudantes que necessitam se

locomover entre suas residências e as escolas, cuja relevância está baseada na melhoria das condições escolares. Além disso, pretende-se alcançar os seguintes benefícios:

Benefícios diretos	Benefícios Indiretos
Garantir o acesso e a permanência nos estabelecimentos escolares dos alunos da educação básica, que necessitam de transporte escolar nos Estados, ao Distrito Federal e aos Municípios.	Maior nível de escolaridade dos estudantes
Incentivar a renovação da frota, favorecer critérios de segurança e a padronização dos veículos utilizados no transporte escolar.	Estudantes transportados com segurança e qualidade.
Continuidade na assistência técnica e financeira para subsidiar o Distrito Federal, os Estados e os Municípios a cumprirem com a obrigação de fornecer transporte escolar para alunos da educação básica das redes públicas de ensino.	Economia de recursos, facilidade na aquisição, coordenação e monitoramento dos veículos adquiridos.

11. PROVIDÊNCIAS A SEREM ADOTADAS

11.1 Para o monitoramento do certame foi elaborado o Mapa de Riscos com a descrição dos riscos que podem levar ao fracasso da realização do certame, caso os ajustes não ocorram em seu devido tempo, envolvendo os processos de registro de preços anual, desde o planejamento, realização de pregão, até a gestão da Ata de Registro de Preços, foi elaborado e apenso no Anexo X - Mapa de Risco (Sei nº 2691062).

11.2 E, por fim, considerando tratar-se de serviço a ser prestado fora das dependências do FNDE, no âmbito dos estados e municípios, não há providências para a adequação do ambiente desta instituição.

12. CRÉDITO ORÇAMENTÁRIO DA DESPESA

12.1 Considerando se tratar de RPN, a Dotação Orçamentária para cobertura das despesas decorrentes da contratação objeto desta licitação correrá à conta dos Orçamentos dos Estados, DF e Municípios. No caso de recursos financeiros transferidos no âmbito do Programa Caminho da Escola, pelo Plano de Ações Articuladas, a Dotação Orçamentária correrá à conta do Orçamento da União.

13. DECLARAÇÃO DA VIABILIDADE OU NÃO DA CONTRATAÇÃO

13.1 O objeto desta licitação se apresenta como um bem comum à luz da legislação, por se tratar de um bem que foi descrito com especificações usuais no mercado, o que ficou demonstrado na pesquisa feita com empresas do

setor, além de contar com padrões de desempenho objetivamente detalhados neste ETP, de modo a possibilitar que a concorrência se dê, unicamente, com base no critério de preço. Para reforçar esse entendimento, citamos parte do relatório e voto do Ministro Benjamin Zymler, do Tribunal de Contas da União – TCU, no Acórdão nº 313/2004 Plenário, a respeito dessa temática, in verbis:

“(...) Tendo em vista o disposto no art. 1º, parágrafo único, da Lei nº 10.520/2002, acima citado, bem comum é aquele para o qual é possível definir padrões de desempenho ou qualidade, segundo Especificações usuais no mercado. Destarte, o bem em questão não precisa ser padronizado nem ter suas características definidas em normas técnicas. Da mesma forma, não se deve restringir a utilização do pregão à aquisição de bens prontos, pois essa forma de licitação também pode visar à obtenção de bens produzidos por encomenda. (Relatório do Ministro Relator)

(...)

“(...) Concluindo, saliento que, ao perquirir se um determinado bem pode ser adquirido por intermédio de um pregão, o agente público deve avaliar se os padrões de desempenho e de qualidade podem ser objetivamente definidos no edital e se as especificações estabelecidas são usuais no mercado. Aduzo que o objeto da licitação deve se prestar a uma competição unicamente baseada nos preços propostos pelos concorrentes, pois não haverá apreciação de propostas técnicas. Caso essas condições sejam atendidas, o pregão poderá ser utilizado. (Voto do Ministro Relator).”.

13.2 A realização do presente registro de preços fundamentando-se no inciso III do artigo 3º do Decreto nº 7.892/2013, haja vista que se trata de uma ação em atendimento aos Estados, DF e Municípios no âmbito do Programa Caminho da Escola.

13.3 Considerando que essa licitação é imprescindível para não haver descontinuidade de atendimento com os veículos tipos de Ônibus Rural Escolar (ORE), aos órgãos federativos participantes do RPN;

13.4 Considerando a utilização total, com esgotamento do saldo de 5.700 veículos, disponibilizados pelas Atas de Registros de Preços nº 10, 11 e 13/2021, resultante do Pregão Eletrônico nº 6/2021;

13.5 Considerando a diminuição de capacidade de fabricação do mercado, nesse momento de pandemia e crise em que passa o País, conforme dificuldades de produção indicadas pelas empresas participantes na Audiência Pública 01/2021 e,

13.6 Considerando a mudança do sistema Euro 5 para o Euro 6, de que trata as novas exigências para Fase P8 do Programa de Controle da Poluição do Ar por Veículos Automotores - PROCONVE, no controle das emissões de gases poluentes e de ruído para veículos automotores pesados novos de uso rodoviário, estabelecidos pela Resolução CONAMA Nº 490 de 16/11/2018, que ensejará mudanças complexas para a fabricação dos ônibus

escolares, obrigatórias para comercialização de veículos movidos a diesel para o ano de 2023 e,

13.7 Considerando os elementos obtidos nos estudos preliminares realizados, esta Equipe de Planejamento avalia como viável o procedimento do RPN por 6(seis) meses, com a licitação para a metade do quantitativo, levantado para cumprir a atual necessidade para eventual aquisição de ônibus escolar, pelos municípios, estados e Distrito Federal, no âmbito do Programa Caminho da Escola.

13.8 Declaramos expressamente que a realização de Registro de Preços Nacional para aquisição pelos entes federados é viável, considerando os elementos colhidos durante os Estudos Preliminares. (inciso XIII, art. 7º, IN 40/2020).

Brasília, 17 de março de 2022.

Equipe de Planejamento da Contratação

Djaílson Dantas de Medeiros
Representante da Área requisitante
CGAME/DIRAE

Andreia Couto Ribeiro
Representante da Área requisitante
CGAME/DIRAE

Tayana Ferreira Machado
Representante da Área requisitante
COACE/DIRAE

Garibaldi José Cordeiro de Albuquerque
Representante da Área Administrativa/Licitações
CGCOM/DIRAD

Anexos:

Anexo I - Quantidade de Veículos Aprovados no PAR em 2020 (Sei nº [2696441](#));
Anexo II - Quantidade de Veículos Aprovados no PAR, sem Ata em 2021 (Sei nº [2696519](#));
Anexo III - Cadernos de Informações Técnicas – CIT de cada tipo de veículo, do Ônibus Rural Escolar (ORE) (Sei nº [2696782](#));
Anexo IV - Procedimento Operacional (POP) do Programa Caminho da Escola - Quantidade prevista para ônibus escolares e seus anexos (Sei nº [2696821](#));
Anexo V - Histórico de ônibus adquirido 2008-2020 (Sei nº [2698045](#));
Anexo VI - Histórico de Adesão de Ônibus - Caminho da Escola (Sei nº [2698260](#));
Anexo VII – Mapa comparativo de preços (Sei nº [2829588](#));
Anexo VIII - Relatório Painel de Preços (Sei nº [2830190](#));
Anexo XIX - Pregões de ônibus escolar outros órgãos (Sei nº [2701856](#));
Anexo X – Mapa de risco (Sei nº [2691062](#)).



Documento assinado eletronicamente por **ANDREIA COUTO RIBEIRO, Coordenador(a) de Apoio ao Caminho da Escola**, em 17/03/2022, às 20:44, conforme horário oficial de Brasília, com fundamento no art. 6º, caput e § 1º, do [Decreto nº 8.539, de 8 de outubro de 2015](#), embasado no art. 9º, §§ 1º e 2º,

da [Portaria MEC nº 1.042, de 5 de novembro de 2015](#), respaldado no art. 9º, §§ 1º e 2º, da [Portaria/FNDE nº 83, de 29 de fevereiro de 2016](#).



Documento assinado eletronicamente por **TAYANA FERREIRA MACHADO, Especialista em Financiamento e Execução de Programas e Projetos Educacionais**, em 17/03/2022, às 20:58, conforme horário oficial de Brasília, com fundamento no art. 6º, caput e § 1º, do [Decreto nº 8.539, de 8 de outubro de 2015](#), embasado no art. 9º, §§ 1º e 2º, da [Portaria MEC nº 1.042, de 5 de novembro de 2015](#), respaldado no art. 9º, §§ 1º e 2º, da [Portaria/FNDE nº 83, de 29 de fevereiro de 2016](#).



Documento assinado eletronicamente por **DJAILSON DANTAS DE MEDEIROS, Coordenador(a)-Geral de Apoio à Manutenção Escolar**, em 17/03/2022, às 21:25, conforme horário oficial de Brasília, com fundamento no art. 6º, caput e § 1º, do [Decreto nº 8.539, de 8 de outubro de 2015](#), embasado no art. 9º, §§ 1º e 2º, da [Portaria MEC nº 1.042, de 5 de novembro de 2015](#), respaldado no art. 9º, §§ 1º e 2º, da [Portaria/FNDE nº 83, de 29 de fevereiro de 2016](#).



Documento assinado eletronicamente por **GARIBALDI JOSÉ CORDEIRO DE ALBUQUERQUE, Técnico(a) de Nível Superior**, em 18/03/2022, às 10:51, conforme horário oficial de Brasília, com fundamento no art. 6º, caput e § 1º, do [Decreto nº 8.539, de 8 de outubro de 2015](#), embasado no art. 9º, §§ 1º e 2º, da [Portaria MEC nº 1.042, de 5 de novembro de 2015](#), respaldado no art. 9º, §§ 1º e 2º, da [Portaria/FNDE nº 83, de 29 de fevereiro de 2016](#).



A autenticidade deste documento pode ser conferida no site https://www.fn.de.gov.br/sei/controlador_externo.php?acao=documento_conferir&id_orgao_acesso_externo=0, informando o código verificador **2828113** e o código CRC **90067608**.

ANEXO III
ATA DE REGISTRO DE PREÇOS
FUNDO NACIONAL DE DESENVOLVIMENTO DA EDUCAÇÃO - FNDE
ATA DE REGISTRO DE PREÇOS N.º

O **Fundo Nacional de Desenvolvimento da Educação – FNDE**, com sede no Setor Bancário Sul - Quadra 02 - Bloco “F”, na cidade de Brasília/DF, inscrito(a) no CNPJ/MF sob o nº 00.378.257/0001-81, neste ato representado(a) pelo(a) (cargo e nome), nomeado(a) pela Portaria nº de de de 202..., publicada no de de de, portador da matrícula funcional nº, considerando o julgamento da licitação na modalidade de pregão, na forma eletrônica, para REGISTRO DE PREÇOS nº/202..., publicada no de/...../202....., processo administrativo n.º 23034.035045/2021-46, RESOLVE registrar os preços da(s) empresa(s) indicada(s) e qualificada(s) nesta ATA, de acordo com a classificação por ela(s) alcançada(s) e na(s) quantidade(s) cotada(s), atendendo as condições previstas no edital, sujeitando-se as partes às normas constantes na Lei nº 8.666, de 21 de junho de 1993 e suas alterações, no Decreto n.º 7.892, de 23 de janeiro de 2013, e em conformidade com as disposições a seguir:

1. DO OBJETO

1.1. A presente Ata tem por objeto o registro de preços com vistas à futura e eventual aquisição de veículos de transporte escolar diário de estudantes, denominado de Ônibus Rural Escolar (ORE), em atendimento às entidades educacionais das redes públicas de ensino nos Estados, Distrito Federal e Municípios, anexo do edital de Pregão nº/20..., que é parte integrante desta Ata, assim como a proposta vencedora, independentemente de transcrição.

2. DOS PREÇOS, ESPECIFICAÇÕES E QUANTITATIVOS

2.1. O preço registrado, as especificações do objeto, a quantidade, fornecedor(es) e as demais condições ofertadas na(s) proposta(s) são as que seguem:

Item	Especificação/ descrição	Marca/ Modelo	Unidade De medida	Quantidade registrada	Valor unitário	Valor total

2.2. Os dados do fornecedor mais bem classificado no resultado da licitação (fornecedor registrado nesta Ata) são os que seguem:

1ª Classificada – Empresa fornecedora		
CNPJ n.º:	Razão Social:	
Endereço:		
Cidade:	UF:	CEP:
Telefone:	Fax:	
Endereço Eletrônico:		
Representante:		
RG n.º/Órgão Expedidor/UF:	CPF n.º	
Representante:		
RG n.º/Órgão Expedidor/UF:	CPF n.º	

2.3. A listagem do cadastro de reserva referente ao presente registro de preços consta como anexo a esta Ata

3. ÓRGÃO GERENCIADOR

3.1. O órgão gerenciador será o Fundo Nacional de Desenvolvimento da Educação – FNDE.

4. DA ADESÃO À ATA DE REGISTRO DE PREÇOS

4.1. A ata de registro de preços, durante sua validade, poderá ser utilizada pelos Órgãos Participantes de Compra Nacional e qualquer órgão ou entidade da administração pública que não tenha participado do certame licitatório, mediante anuência do órgão gerenciador, desde que devidamente justificada a vantagem e respeitadas, no que couber, as condições e as regras estabelecidas na Lei nº 8.666, de 1993 e no Decreto nº 7.892, de 2013.

4.1.1. A manifestação do órgão gerenciador de que trata o subitem anterior, salvo para adesões feitas por órgãos ou entidades de outras esferas federativas, fica condicionada à realização de estudo, pelos órgãos e pelas entidades que não participaram do registro de preços, que demonstre o ganho de eficiência, a viabilidade e a economicidade para a administração pública federal da utilização da ata de registro de preços, conforme estabelecido em ato do Secretário de Gestão do Ministério do Planejamento, Desenvolvimento e Gestão.

4.2. Caberá ao fornecedor beneficiário da Ata de Registro de Preços, observadas as condições nela estabelecidas, optar pela aceitação ou não do fornecimento, desde que este fornecimento não prejudique as obrigações anteriormente assumidas com o órgão gerenciador e órgãos participantes.

4.3. As aquisições ou contratações adicionais a que se refere este item não poderão exceder, por órgão ou entidade, a cem por cento dos quantitativos dos itens do instrumento convocatório e registrados na ata de registro de preços para o órgão gerenciador e órgãos participantes.

4.4. As adesões à ata de registro de preços são limitadas, na totalidade, ao quádruplo dos quantitativos de cada item registrado na ata de registro de preços para o órgão gerenciador e órgãos participantes, independentemente do número de órgãos não participantes que eventualmente aderirem.

4.5. Ao Órgão Participante de Compra Nacional (OPCN) e ao órgão não participante que aderir à ata competem os atos relativos à cobrança do cumprimento pelo fornecedor das obrigações contratualmente assumidas e a aplicação, observada a ampla defesa e o contraditório, de eventuais penalidades decorrentes do descumprimento de cláusulas contratuais, em relação as suas próprias contratações, informando as ocorrências ao órgão gerenciador.

4.6. Após a autorização do órgão gerenciador, o órgão não participante deverá efetivar a contratação solicitada em até noventa dias, observado o prazo de validade da Ata de Registro de Preços.

4.6.1. Caberá ao órgão gerenciador autorizar, excepcional e justificadamente, a prorrogação do prazo para efetivação da contratação, respeitado o prazo de vigência da ata, desde que solicitada pelo órgão não participante, conforme disposto no art. 5º, XI, do Decreto 7892/2013.

4.7. Os atos de controle, administração e gerenciamento da utilização desta Ata de Registro de Preços, de competência do FNDE, na condição de Órgão Gerenciador, bem como os procedimentos operacionais prévios à formalização da contratação entre o órgão/entidade contratante e o FORNECEDOR, serão realizados por meio do Sistema de Gerenciamento de Atas de Registro de Preços – SIGARPWEB (www.fnde.gov.br/sigarpweb), o qual representa objeto do Termo de Ciência e Responsabilidade (Encarte 1E do Termo de Referência) assinado pelo fornecedor na ocasião da assinatura desta Ata.

5. VALIDADE DA ATA

5.1 A validade da Ata de Registro de Preços será de 6 (seis) meses, a partir da sua assinatura prorrogáveis por período não superior a um ano, contados da sua assinatura, conforme estabelecido no art. 15, § 3º, inc. III, da Lei nº 8.666/93.

6 REVISÃO E CANCELAMENTO

6.1 A Administração realizará pesquisa de mercado periodicamente, em intervalos não superiores a 180 (cento e oitenta) dias, a fim de verificar a vantajosidade dos preços registrados nesta Ata.

6.2 Os preços registrados poderão ser revistos em decorrência de eventual redução dos preços praticados no mercado ou de fato que eleve o custo do objeto registrado, cabendo à Administração promover as negociações junto ao(s) fornecedor(es).

6.3 Quando o preço registrado tornar-se superior ao preço praticado no mercado por motivo superveniente, a Administração convocará o(s) fornecedor(es) para negociar(em) a redução dos preços aos valores praticados pelo mercado.

6.4 O fornecedor que não aceitar reduzir seu preço ao valor praticado pelo mercado será liberado do compromisso assumido, sem aplicação de penalidade.

6.4.1 A ordem de classificação dos fornecedores que aceitarem reduzir seus preços aos valores de mercado observará a classificação original.

6.5 Quando o preço de mercado tornar-se superior aos preços registrados e o fornecedor não puder cumprir o compromisso, o órgão gerenciador poderá:

6.5.1 liberar o fornecedor do compromisso assumido, caso a comunicação ocorra antes do pedido de fornecimento, e sem aplicação da penalidade se confirmada a veracidade dos motivos e comprovantes apresentados; e

6.5.2 convocar os demais fornecedores para assegurar igual oportunidade de negociação.

6.6 Não havendo êxito nas negociações, o órgão gerenciador deverá proceder à revogação desta ata de registro de preços, adotando as medidas cabíveis para obtenção da contratação mais vantajosa.

6.7 O registro do fornecedor será cancelado quando:

6.7.1 descumprir as condições da ata de registro de preços;

6.7.2 não retirar a nota de empenho ou instrumento equivalente no prazo estabelecido pela Administração, sem justificativa aceitável;

6.7.3 não aceitar reduzir o seu preço registrado, na hipótese deste se tornar superior àqueles praticados no mercado; ou

6.7.4 sofrer sanção administrativa cujo efeito torne-o proibido de celebrar contrato administrativo, alcançando o órgão gerenciador e órgão(s) participante(s).

6.8 O cancelamento de registros nas hipóteses previstas nos itens 6.7.1, 6.7.2 e 6.7.4 será formalizado por despacho do órgão gerenciador, assegurado o contraditório e a ampla defesa.

6.9 O cancelamento do registro de preços poderá ocorrer por fato superveniente, decorrente de caso fortuito ou força maior, que prejudique o cumprimento da ata, devidamente comprovados e justificados:

6.9.1 por razão de interesse público; ou

6.9.2 a pedido do fornecedor.

7 DA EXPECTATIVA DO FORNECIMENTO

7.1 A presente Ata implica em compromisso de fornecimento, após cumprir os requisitos de publicidade, ficando o FORNECEDOR obrigado a atender a todos os pedidos efetuados pelo Órgão Gerenciador, e pelos Órgãos Participantes de Compra Nacional, durante sua vigência, dentro dos quantitativos fixados, conforme tabela(s) constante(s) da Cláusula Segunda.

7.1.1 A existência de preços registrados não obriga a Administração a firmar as contratações que deles poderão advir, facultando-se a realização de licitação específica para a contratação pretendida, sendo assegurada preferência ao fornecedor registrado em igualdade de condições.

7.2 O compromisso de entrega e execução estará caracterizado mediante a assinatura de CONTRATO entre o FORNECEDOR e a CONTRATANTE, observadas as disposições desta Ata de Registro de Preços e do Edital do Pregão Eletrônico nº. XX/202X, em conformidade à minuta anexada ao Edital.

7.2.1 Os contratos decorrentes da utilização desta Ata de Registro de Preços deverão ser assinados dentro do prazo de validade a que se refere o item 5.1 desta Ata, conforme disposto no art. 12, §4º, do Decreto n.º 7.892/13.

7.2.2 A entrega do(s) item(ns) deverá ser efetuada no prazo estabelecido no Cronograma de Entrega constante do Termo de Referência – Anexo I do Edital, o qual será contado a partir da assinatura do Contrato e da disponibilização dos endereços de entrega pela CONTRATANTE à CONTRATADA, prevalecendo a data do evento que ocorrer por último.

7.2.3 Demais obrigações do FORNECEDOR, na condição de CONTRATADO, e dos Órgãos/entidades que se utilizarem desta Ata de Registro de Preços, na condição de CONTRATANTE, constarão do respectivo CONTRATO, em conformidade à minuta anexa ao Edital.

7.3 O fornecedor fica proibido de firmar contratos decorrentes desta Ata de Registro de Preços sem o conhecimento e prévia autorização, quando for o caso, do Órgão Gerenciador.

8 DO CONTROLE DE QUALIDADE

8.1 Os produtos registrados nesta Ata de Registro de Preços estão sujeitos ao Controle de Qualidade realizado pelo FNDE, pelos CONTRATANTES ou por instituição indicada por eles, na forma disposta nos Cadernos de Informações Técnicas – CIT e nos demais Anexos do Edital.

8.1.1 O Controle de Qualidade poderá ocorrer durante as etapas de produção e a qualquer tempo, durante a vigência desta Ata e/ou dos contratos firmados com o FNDE e/ou com os CONTRATANTES.

8.2 O cumprimento das regras estabelecidas pelo FNDE em relação ao Controle de Qualidade dos produtos registrados nesta Ata constitui objeto do Termo de Ciência e Responsabilidade firmado pelo fornecedor na ocasião da assinatura desta Ata (Encarte 1G do Anexo I - Termo de Referência – do Edital).

8.3 O descumprimento das regras estabelecidas pelo FNDE em relação ao Controle de Qualidade implica descumprimento das condições estabelecidas nesta Ata de Registro de Preços, sujeitando o FORNECEDOR ao cancelamento do seu registro, sem prejuízo da aplicação das sanções cabíveis, observado o devido processo legal.

9 DAS PENALIDADES

9.1 O descumprimento da Ata de Registro de Preços ensejará aplicação das penalidades estabelecidas no Edital.

9.1.1 As sanções do item acima também se aplicam aos integrantes do cadastro de reserva, em pregão para registro de preços que, convocados, não honrarem o compromisso assumido injustificadamente, nos termos do art. 49, §1º do Decreto nº 10.024/19.

9.2 É da competência do órgão gerenciador a aplicação das penalidades decorrentes do descumprimento do pactuado nesta ata de registro de preço (art. 5º, inciso X, do Decreto nº 7.892/2013), exceto nas hipóteses em que o descumprimento disser respeito às contratações dos órgãos participantes, caso no qual caberá ao respectivo órgão participante a aplicação da penalidade (art. 6º, §1º, do Decreto nº 7.892/2013).

9.3 O órgão participante deverá comunicar ao órgão gerenciador qualquer das ocorrências previstas no art. 20 do Decreto nº 7.892/2013, dada a necessidade de instauração de procedimento para cancelamento do registro do fornecedor.

10 CONDIÇÕES GERAIS

10.1 As condições gerais do fornecimento, tais como os prazos para entrega e recebimento do objeto, as obrigações da Administração e do fornecedor registrado, penalidades e demais condições do ajuste, encontram-se definidos no Termo de Referência, ANEXO AO EDITAL.

10.2 É vedado efetuar acréscimos nos quantitativos fixados nesta ata de registro de preços, inclusive o acréscimo de que trata o § 1º do art. 65 da Lei nº 8.666/93, nos termos do art. 12, §1º do Decreto nº 7892/13.

10.3 O fornecedor registrado deverá manter, durante toda a execução da Ata de Registro de Preços e dos contratos dela derivados, em compatibilidade com as obrigações assumidas, todas as condições de habilitação e qualificação exigidas na licitação.

10.4 A ata de realização da sessão pública do pregão, contendo a relação dos licitantes que aceitarem cotar os bens ou serviços com preços iguais ao do licitante vencedor do certame, compõe anexo a esta Ata de Registro de Preços, nos termos do art. 11, §4º do Decreto n. 7.892, de 2014.

Para firmeza e validade do pactuado, a presente Ata depois de lida e achada em ordem, vai assinada pelas partes.

Local e data

Assinaturas

Representante legal do órgão gerenciador e representante(s) legal(is) do(s) fornecedor(s) registrado(s)

ANEXO I
CADASTRO DE RESERVA

Xª Classificada – Empresa fornecedora

CNPJ n.º:		Razão Social:	
Cidade:	UF:	CEP:	
Telefone: (XX)XXXX-XXXX		Fax: (XX)XXXX-XXXX	
Endereço Eletrônico:			
Representante:			
RG n.º/Órgão Expedidor/UF:		CPF n.º:	
Telefone: (XX)XXXX-XXXX		Celular: (XX)XXXX-XXXX	
Endereço Eletrônico:			

ANEXO IV
MINUTA DO TERMO DE CONTRATO

**TERMO DE CONTRATO DE COMPRA Nº/....., QUE
FAZEM ENTRE SI
O(A)..... E A EMPRESA**
.....

A União / Autarquia / Fundação, (utilizar a menção à União somente se for órgão da Administração Direta, caso contrário incluir o nome da autarquia ou fundação conforme o caso) por intermédio do(a) (órgão) contratante), com sede no(a), na cidade de/Estado ..., inscrito(a) no CNPJ sob o nº, neste ato representado(a) pelo(a)(cargo e nome), nomeado(a) pela Portaria nº, de de de 20..., publicada no *DOU* de de de, portador da matrícula funcional nº, doravante denominada CONTRATANTE, e o(a) inscrito(a) no CNPJ/MF sob o nº, sediado(a) na, em doravante designada CONTRATADA, neste ato representada pelo(a) Sr.(a), portador(a) da Carteira de Identidade nº, expedida pela (o), e CPF nº, tendo em vista o que consta no Processo nº e em observância às disposições da Lei nº 8.666, de 21 de junho de 1993, da Lei nº 10.520, de 17 de julho de 2002 e na Lei nº 8.078, de 1990 - Código de Defesa do Consumidor, do Decreto nº 7.892, de 23 de janeiro de 2013, resolvem celebrar o presente Termo de Contrato, decorrente do Pregão nº/20..., por Sistema de Registro de Preços nº/20..., mediante as cláusulas e condições a seguir enunciadas.

1. CLÁUSULA PRIMEIRA – OBJETO

1.1. O objeto do presente Termo de Contrato é a aquisição de veículos de transporte escolar diário de estudantes, denominado de Ônibus Rural Escolar (ORE), em atendimento às entidades educacionais das redes públicas de ensino nos Estados, Distrito Federal e Municípios, conforme especificações e quantitativos estabelecidos no Termo de Referência, anexo do Edital.

1.2. Este Termo de Contrato vincula-se ao Edital do Pregão, identificado no preâmbulo e à proposta vencedora, independentemente de transcrição.

1.3. Discriminação do objeto:

ITEM	DESCRIÇÃO/ ESPECIFICAÇÃO	IDENTIFICAÇÃO CATMAT	UNIDADE DE MEDIDA	QUANTIDADE	VALOR UNITÁRIO (R\$)	VALOR TOTAL (R\$)
1						
2						
3						
4						

2. CLÁUSULA SEGUNDA – VIGÊNCIA

2.1. O prazo de vigência deste Termo de Contrato é aquele fixado no Termo de Referência, com início na data de ____/____/____ e encerramento em ____/____/____, prorrogável na forma do art. 57, §1º, da Lei nº 8.666, de 1993.

3. CLÁUSULA TERCEIRA – PREÇO

3.1. O valor do presente Termo de Contrato é de R\$ (.....).

3.2. No valor acima estão incluídas todas as despesas ordinárias diretas e indiretas decorrentes da execução contratual, inclusive tributos e/ou impostos, encargos sociais, trabalhistas, previdenciários, fiscais e comerciais incidentes, taxa de administração, frete, seguro e outros necessários ao cumprimento integral do objeto da contratação.

4. CLÁUSULA QUARTA – DOTAÇÃO ORÇAMENTÁRIA

4.1. As despesas decorrentes desta contratação estão programadas em dotação orçamentária própria, prevista no orçamento da CONTRATANTE, para o exercício de 20...., na classificação abaixo:

Gestão/Unidade:

Fonte:

Programa de Trabalho:

Elemento de Despesa:

PI:

5. CLÁUSULA QUINTA – PAGAMENTO

5.1. O prazo para pagamento e demais condições a ele referentes encontram-se no Termo de Referência.

6. CLÁUSULA SEXTA – REAJUSTE

6.1. As regras acerca do reajuste do valor contratual são as estabelecidas no Termo de Referência, anexo a este Contrato.

7. CLÁUSULA SÉTIMA – GARANTIA DE EXECUÇÃO

7.1. Será exigida a prestação de garantia na presente contratação, conforme regras constantes do Termo de Referência.

8. CLÁUSULA OITAVA - ENTREGA E RECEBIMENTO DO OBJETO

8.1. As condições de entrega e recebimento do objeto são aquelas previstas no Termo de Referência, anexo ao Edital.

9. CLÁUSULA NONA - FISCALIZAÇÃO

9.1. A fiscalização da execução do objeto será efetuada por Comissão/Representante designado pela CONTRATANTE, na forma estabelecida no Termo de Referência, anexo do Edital.

10. CLÁUSULA DÉCIMA – OBRIGAÇÕES DA CONTRATANTE E DA CONTRATADA

10.1. As obrigações da CONTRATANTE e da CONTRATADA são aquelas previstas no Termo de Referência, anexo do Edital.

11. CLÁUSULA DÉCIMA PRIMEIRA – SANÇÕES ADMINISTRATIVAS

11.1. Comete infração administrativa nos termos da Lei nº 10.520, de 2002, a Contratada que:

- a) falhar na execução do contrato, pela inexecução, total ou parcial, de quaisquer das obrigações assumidas na contratação;

- b) ensejar o retardamento da execução do objeto;
- c) fraudar na execução do contrato;
- d) comportar-se de modo inidôneo; ou
- e) cometer fraude fiscal;
- f) não manter a proposta.

11.2. Pela inexecução total ou parcial do objeto deste contrato, a Administração pode aplicar à CONTRATADA as seguintes sanções:

i. **Advertência por escrito**, quando do não cumprimento de quaisquer das obrigações contratuais consideradas faltas leves, assim entendidas aquelas que não acarretam prejuízos significativos para o serviço contratado;

ii. **Multa:**

a) multa moratória de 0,03% (três centésimos por cento) por dia sobre o valor dos bens entregues com atraso. Decorridos 30 (trinta) dias de atraso, a CONTRATANTE poderá decidir pela continuidade da aplicação da multa ou pela rescisão contratual, em razão da inexecução do objeto.

b) multa moratória de 0,07% (sete centésimos por cento) do valor do Contrato por dia de atraso, observado o máximo de 2% (dois por cento), no caso de inobservância do prazo fixado para apresentação da garantia contratual a que se refere a Cláusula Sétima deste Contrato, se for o caso.

c) multa moratória de 0,3% (três décimos por cento) por dia sobre o valor dos Mobiliários Escolares que estiverem em desacordo com as condições de garantia do produto, limitada a 10% (dez por cento) do valor desses bens.

d) multa compensatória de 5% (cinco por cento) pela não manutenção das condições de habilitação e qualificação exigidas no instrumento convocatório, a qual será calculada sobre o valor total da parcela não adimplida do Contrato.

e) multa compensatória de 10% (dez por cento) aplicada de forma proporcional à obrigação inadimplida, em caso de rescisão por inexecução parcial do objeto.

f) multa compensatória de 20% (vinte por cento) sobre o valor total do Contrato, no caso de rescisão por inexecução total do objeto.

iii. **Suspensão temporária de participar em licitação e impedimento de contratar** com a Administração, pelo prazo não superior a 2 (dois) anos;

iv. **Sanção de impedimento de licitar e contratar** com o ente federado do órgão/entidade CONTRATANTE e descredenciamento do respectivo sistema local de cadastramento de fornecedores a que se refere o inciso XIV do art. 4º da Lei n.º 10.520/02, pelo prazo de até 5 (cinco) anos;

v. **Declaração de inidoneidade para licitar ou contratar com a Administração Pública**, enquanto perdurarem os motivos determinantes da punição ou até que seja promovida a reabilitação perante a própria autoridade que aplicou a penalidade, que será concedida sempre que a Contratada ressarcir a Contratante pelos prejuízos causados;

11.3. A aplicação de quaisquer das penalidades previstas realizar-se-á em processo administrativo que assegurará o contraditório e a ampla defesa à CONTRATADA, observando-se o procedimento previsto na Lei 8.666/1993 e, subsidiariamente, na Lei 9.784/1999.

11.4. A autoridade competente, quando da aplicação e dosimetria das sanções, levará em consideração, na fixação do percentual da sanção aplicável, dentre os limites máximos e mínimos abstratamente previstos à hipótese, a gravidade e recorrência da conduta do infrator, a suficiência à reprimenda da infração, o oferecimento de risco ao usuário, o caráter educativo/pedagógico da pena, bem como o dano causado à CONTRATANTE, observados os princípios da razoabilidade e da proporcionalidade.

11.5. As penalidades de multa oriundas de fatos diversos serão consideradas independentes entre si.

11.6. As sanções de multa podem ser aplicadas à CONTRATADA juntamente com a de advertência, suspensão temporária e a declaração de inidoneidade para licitar e contratar com a Administração da CONTRATANTE.

11.7. As penalidades serão obrigatoriamente registradas pela CONTRATANTE, com vistas à publicidade dos atos praticados pela Administração.

12. CLÁUSULA DÉCIMA SEGUNDA – RESCISÃO

12.1. O presente Termo de Contrato poderá ser rescindido:

12.1.1. por ato unilateral e escrito da Administração, nas situações previstas nos incisos I a XII e XVII do art. 78 da Lei nº 8.666, de 1993, e com as consequências indicadas no art. 80 da mesma Lei, sem prejuízo da aplicação das sanções previstas no Termo de Referência, anexo ao Edital;

12.1.2. amigavelmente, nos termos do art. 79, inciso II, da Lei nº 8.666, de 1993.

12.2. Os casos de rescisão contratual serão formalmente motivados, assegurando-se à CONTRATADA o direito à prévia e ampla defesa.

12.3. A CONTRATADA reconhece os direitos da CONTRATANTE em caso de rescisão administrativa prevista no art. 77 da Lei nº 8.666, de 1993.

12.4. O termo de rescisão será precedido de Relatório indicativo dos seguintes aspectos, conforme o caso:

12.4.1. Balanço dos eventos contratuais já cumpridos ou parcialmente cumpridos;

12.4.2. Relação dos pagamentos já efetuados e ainda devidos;

12.4.3. Indenizações e multas.

13. CLÁUSULA DÉCIMA TERCEIRA – VEDAÇÕES E PERMISSÕES

13.1. É vedado à CONTRATADA interromper a execução dos serviços sob alegação de inadimplemento por parte da CONTRATANTE, salvo nos casos previstos em lei.

13.2. É permitido à CONTRATADA caucionar ou utilizar este Termo de Contrato para qualquer operação financeira, nos termos e de acordo com os procedimentos previstos na Instrução Normativa SEGES/ME nº 53, de 8 de Julho de 2020.

13.2.1. A cessão de crédito, a ser feita mediante celebração de termo aditivo, dependerá de comprovação da regularidade fiscal e trabalhista da cessionária, bem como da certificação de que a cessionária não se encontra impedida de licitar e contratar com o Poder Público, conforme a legislação em vigor, nos termos do Parecer JL-01, de 18 de maio de 2020.

13.2.2. A crédito a ser pago à cessionária é exatamente aquele que seria destinado à cedente (contratada) pela execução do objeto contratual, com o desconto de eventuais multas, glosas e prejuízos causados à Administração, sem prejuízo da utilização de institutos tais como os da conta vinculada e do pagamento direto previstos na IN SEGES/ME nº 5, de 2017, caso aplicáveis.

14. CLÁUSULA DÉCIMA QUARTA – ALTERAÇÕES

14.1. Eventuais alterações contratuais reger-se-ão pela disciplina do art. 65 da Lei nº 8.666, de 1993.

14.2. A CONTRATADA é obrigada a aceitar, nas mesmas condições contratuais, os acréscimos ou supressões que se fizerem necessários, até o limite de 25% (vinte e cinco por cento) do valor inicial atualizado do contrato.

14.3. As supressões resultantes de acordo celebrado entre as partes contratantes poderão exceder o limite de 25% (vinte e cinco por cento) do valor inicial atualizado do contrato.

15. CLÁUSULA DÉCIMA QUINTA - DOS CASOS OMISSOS.

15.1. Os casos omissos serão decididos pela CONTRATANTE, segundo as disposições contidas na Lei nº 8.666, de 1993, na Lei nº 10.520, de 2002 e demais normas federais de licitações e contratos administrativos e, subsidiariamente, segundo as disposições contidas na Lei nº 8.078, de 1990 - Código de Defesa do Consumidor - e normas e princípios gerais dos contratos.

16. CLÁUSULA DÉCIMA SEXTA – PUBLICAÇÃO

16.1. Incumbirá à CONTRATANTE providenciar a publicação deste instrumento, por extrato, na imprensa local ou nos meios oficiais de divulgação, no prazo previsto na Lei nº 8.666, de 1993.

17. CLÁUSULA DÉCIMA SÉTIMA – FORO

17.1. É eleito o Foro da para dirimir os litígios que decorrerem da execução deste Termo de Contrato que não possam ser compostos pela conciliação, conforme art. 55, §2º da Lei nº 8.666/93.

Para firmeza e validade do pactuado, o presente Termo de Contrato foi lavrado em duas (duas) vias de igual teor, que, depois de lido e achado em ordem, vai assinado pelos contraentes.

..... de..... de 20.....

Responsável legal da CONTRATANTE

Responsável legal da CONTRATADA

TESTEMUNHAS:

1-

2-